

КАТАЛОГ ДЕТАЛЕЙ

2023

2300 СВЕКЛОУБОРОЧНАЯ
МАШИНА

6 ROW 56

6 ROW 50

6 ROW 45

Amity
TECHNOLOGY



2800 7th Avenue North
Fargo, ND 58102

Phone: (701) 232-4199

Fax: (701) 234-1716

www.amitytech.com

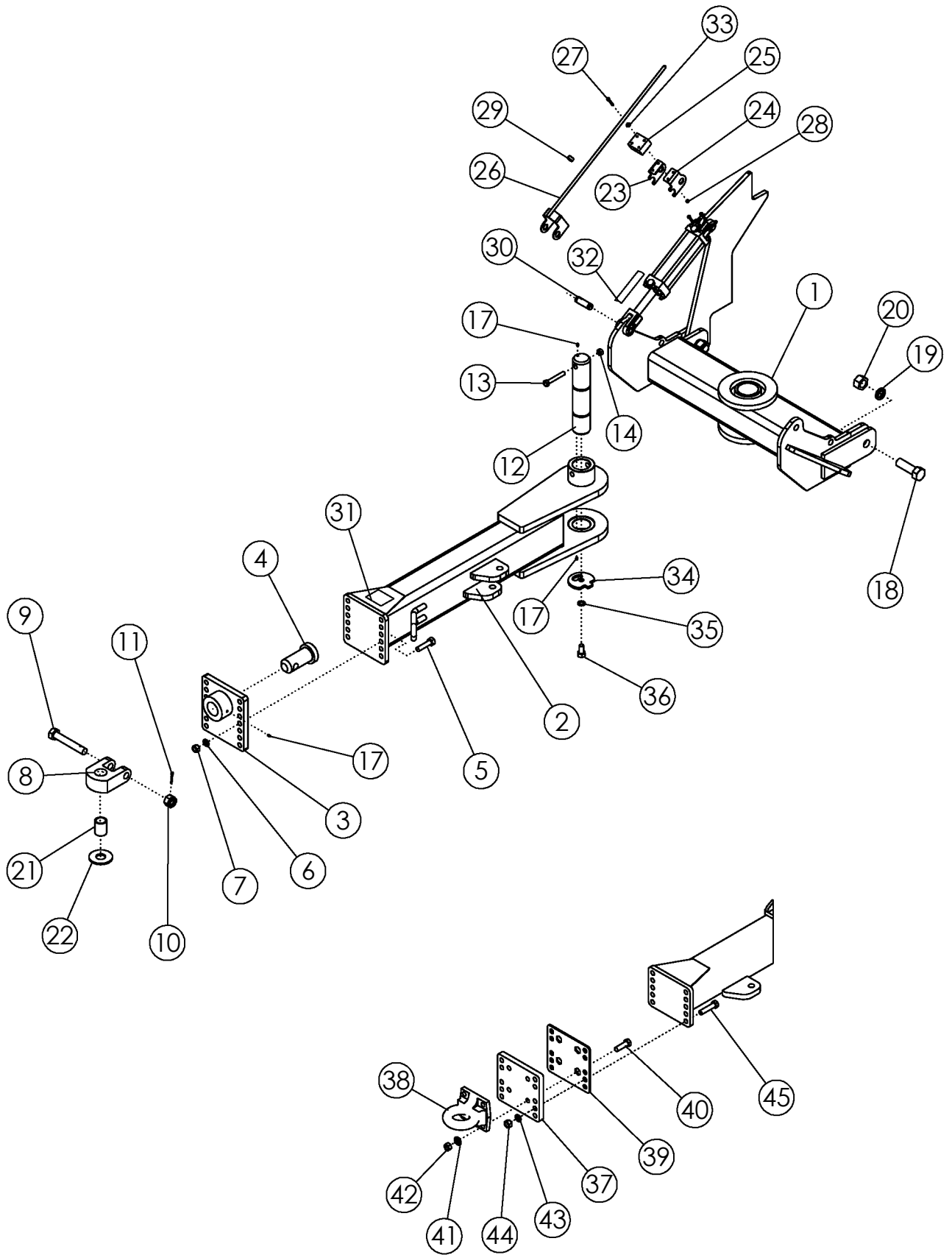


TABLE OF CONTENTS

| | |
|--|-------|
| Сцепка | 1-4 |
| КОПАЧ - LIFTER STRUT | 5-6 |
| Копир - ROW FINDER | 7-10 |
| ЗАЩИТНЫЕ ЩИТКИ И КОЖУХИ - GUARDS AND SHIELDS | 11-14 |
| ДВЕРЬ В СБОРЕ | 15-16 |
| ОСНОВНАЯ РАМА В СБОРЕ | 17-18 |
| ПРИЕМНЫЙ ТРАНСПОРТЕР-ОЧИСТИТЕЛЬ- APRON SHAFT | 19-20 |
| БИТТЕРНЫЙ ВАЛ - PADDLE SHAFT | 21-22 |
| ВАЛЬЦЫ ШНЕКОВОГО ОЧИСТИТЕЛЯ - CLEANING ROLLS | 23-24 |
| СИСТЕМА ОЧИСТИТЕЛЬНЫХ ВАЛОВ В СБОРЕ | 25-26 |
| ЦЕНТРАЛЬНЫЙ ПРИВОД - MAIN DRIVE | 27-30 |
| ЦЕНТРАЛЬНЫЙ ПРИВОД: С АВТОНОМНОЙ ГИДРОСИСТЕМОЙ | 31-32 |
| ПРИВОД БИТТЕРНОГО ВАЛА - APRON/PADDLE SHAFT DRIVE | 33-34 |
| НАКОПИТЕЛЬНЫЙ БУНКЕР - TANK ASSEMBLY | 35-36 |
| ВЫГРУЗНОЙ ТРАНСПОРТЕР | 37-40 |
| ЗАДНИЙ ТРАНСПОРТЕР-ОЧИСТИТЕЛЬ-REAR SCRUB | 41-44 |
| РЕМЕННОЙ ТРАНСПОРТЕР ЗАДНЕГО ОЧИСТИТЕЛЯ | 45-46 |
| РЕМЕННОЙ ТРАНСПОРТЕР ЗАДНЕГО ОЧИСТИТЕЛЯ G1 HP | 47-52 |
| ПРИВОД ЗАДНЕГО ОЧИСТИТЕЛЯ | 53-56 |
| ДВУХМОТОРНЫЙ ПРИВОД ЗАДНЕГО ТРАНСПОРТЕРА-ОЧИСТИТЕЛЯ | 57-58 |
| СТОЙКА И КОЛЕСА | 59-60 |
| РАМКА УСТАНАВЛИВАТЬ КОПИР ГИДРАВЛИКА | 61-64 |
| ГИДРАВЛИКА НАКОПИТЕЛЬНОГО БУНКЕРА | 65-66 |
| ГИДРАВЛИЧЕСКИЙ БАК | 67-68 |
| ОСВЕТИТЕЛЬНЫЕ ПРИБОРЫ | 69-70 |
| КАРДАННЫЙ ВАЛ К ВОМ- #301575 & #301558 | 71-74 |
| КОМПОНЕНТЫ КАРДАНЫХ ВАЛОВ ПРИВОДОВ | 75-76 |
| ЦЕНТРАЛЬНЫЙ РЕДУКТОР (1.81:1) #63846 | 77-78 |
| ЦЕНТРАЛЬНЫЙ РЕДУКТОР (1.81:1) #62396 | 79-80 |
| ЦЕНТРАЛЬНЫЙ РЕДУКТОР (1.35:1) #63847 | 81-82 |
| ЦЕНТРАЛЬНЫЙ РЕДУКТОР (1:1.35) #63848 | 83-84 |
| СЕЛЕКТОРНЫЙ КЛАПАН #58470 | 85-86 |
| РАСПРЕДЕЛИТЕЛЬ КОПИРА #301150 | 87-88 |
| ЭЛЕКТРОГИДРОРАСПРЕДЕЛИТЕЛЬ #63673 И #63687 | 89-90 |
| ЗВЕЗДОЧКА #63813 | 91-92 |
| РЕМЕННОЙ НАТЯЖИТЕЛЬ #56422 | 91-92 |
| ПРЕДОХРАНИТЕЛЬНАЯ ФРИКЦИОННАЯ МУФТА (В ЛИНИИ) #57926 | 93-94 |
| ПРЕДОХРАНИТЕЛЬНАЯ ФРИКЦИОННАЯ МУФТА/ЗВЕЗДОЧКА #57993 | 93-94 |
| ПРЕДОХРАНИТЕЛЬНАЯ ФРИКЦИОННАЯ МУФТА/ЗВЕЗДОЧКА #58335 | 93-94 |

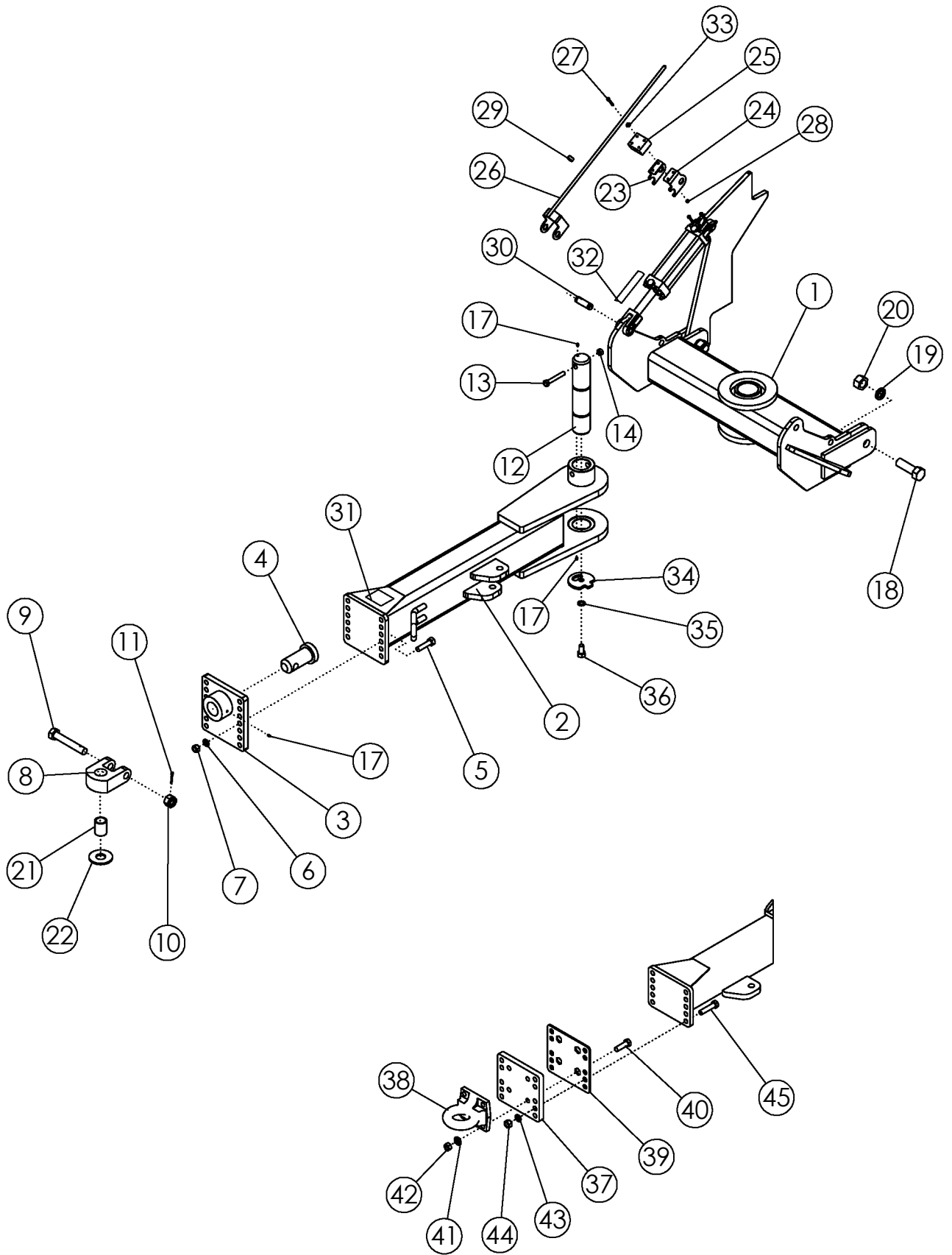


| | |
|--|---------|
| REVERSE PULLEY #301821 - ШКИВ | 95-96 |
| РОЛИКИ | 97-98 |
| SCRUB DRIVELINE ASSEMBLY | 99 |
| BELTED CHAIN LAP JOINT- STANDARD | 100 |
| BELTED CHAIN LAP JOINT- HIGH PROFILE | 101 |
| BELT REPAIR KIT | 102 |
| ПРИСПОСОБЛЕНИЕ ДЛЯ СНЯТИЯ ЗВЕНЬЕВ ЛЕНТОЧНОЙ ЦЕПИ #62802 | 103 |
| DECALS | 105-110 |
| HYDRUALIC LABEL ASSY | 111-112 |

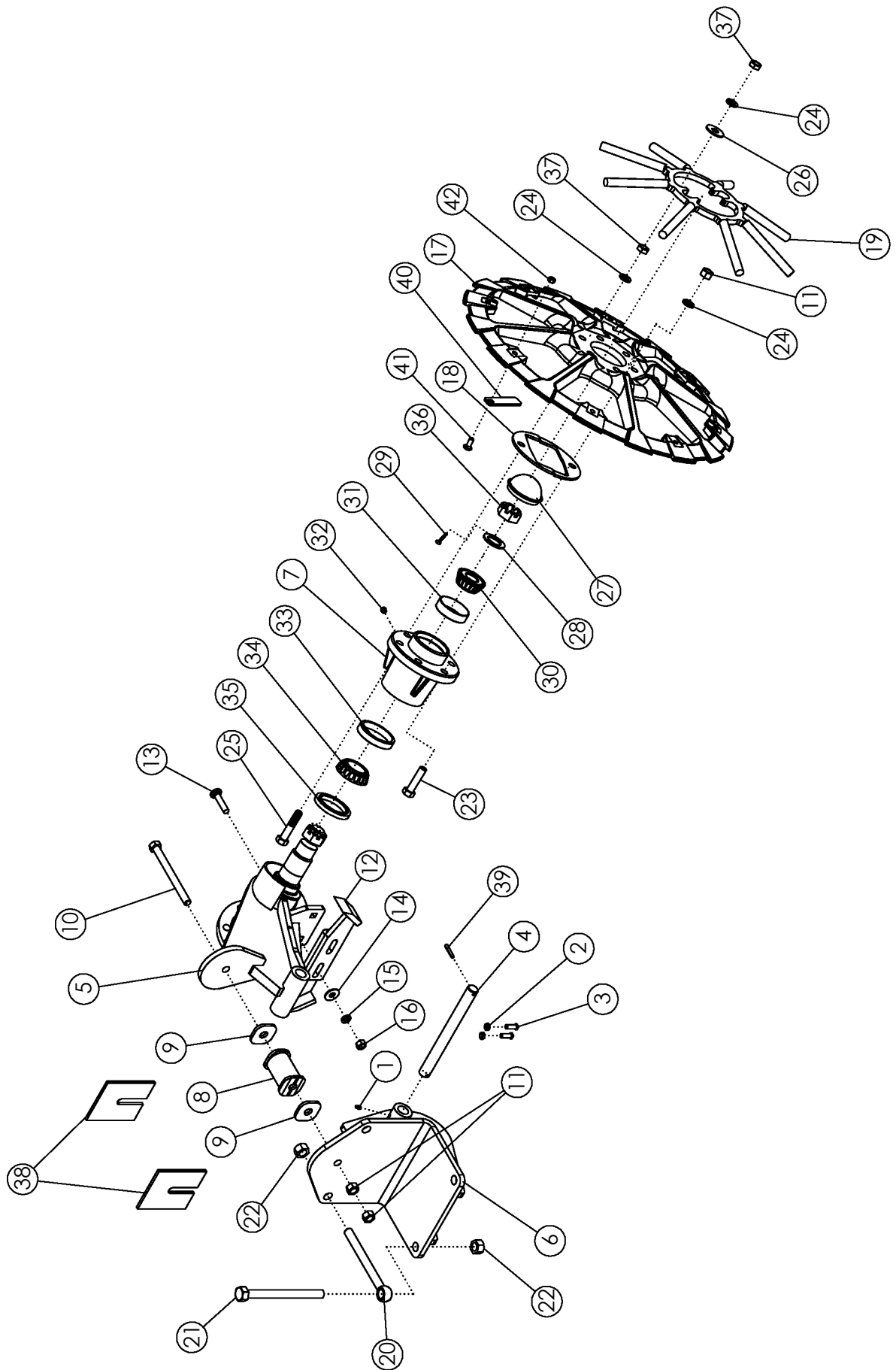


Сцепка

| ITEM | PART NO. | DESCRIPTION | QTY |
|------|----------|---------------------------------------|-----|
| 1 | 302418 | СВАРКА-НІТCH PIVOT 6R/8R EXP | 1 |
| 2 | 301582 | СВАРКА - DRAWPOLE EXTENDED | 1 |
| 3 | 57930 | СВАРКА-НІТCH PLATE | 1 |
| 4 | 62101 | СВАРКА-PIN | 1 |
| 5 | 1012059 | БОЛТ-HEX: .75 X 3.00 NC GR5 ZP | 6 |
| 6 | 1012061 | Шайба-LOCK: .75 ZP | 6 |
| 7 | 1011620 | гайка-HEX: .75 NC GR2 ZP | 6 |
| 8 | 64476 | лист-PULL НІТCH | 1 |
| 9 | 62477 | БОЛТ-НІТCH DRILLED | 1 |
| 10 | 62088 | гайка-SLOTTED: 1.13 NC GR5 ZP | 1 |
| 11 | 1013473 | ШТЫРЬ-COTTER: .19 X 2.00 ZP | 1 |
| 12 | 301590 | ШТЫРЬ-НІТCH PIVOT | 1 |
| 13 | 1015117 | БОЛТ-HEX: .63 X 4.00 NC GR8 ZP | 1 |
| 14 | 1016595 | гайка-TOPLOCK: .63 NC GR5 ZP | 1 |
| 15 | 1030756 | БОЛТ-HEX: 1.25 X 10.50 NC GR5 ZP | 1 |
| 16 | 1030759 | гайка-TOPLOCK: 1.25 NC ZP | 1 |
| 17 | 1011748 | ZERK - GREASE: .25 UNF STRAIGHT | 5 |
| 18 | 1030757 | БОЛТ-HEX: 1.63 X 4.25 NC GR5 ZP | 2 |
| 19 | 1030760 | Шайба-LOCK: 1.38 ZP | 2 |
| 20 | 1030758 | гайка-HEX: 1.38 NC ZP | 2 |
| 21 | 64614 | втулка 1.63 (OPTIONAL TO FIT TRACTOR) | 1 |
| 22 | 58925 | Шайба-HARDENED 4.000 X 1.63 | 1 |
| | 68645 | Шайба-FLAT: 2.00 ZP GR8 | |
| 23 | 63995 | TOP_кронштейн - RH | 1 |
| 24 | 63996 | TOP_кронштейн - LH | 1 |
| 25 | 63383 | POLY GUIDE BLOCK | 1 |
| 26 | 63999 | СВАРКА - BOTTOM_BRACKET | 1 |
| 27 | 1016211 | БОЛТ-HEX: .25 X 2.00 NC GR5 | 4 |
| 28 | 1030946 | гайка-TOPLOCK: .25 NC GR5 ZP | 4 |
| 29 | 63359 | втулка-SET: .56 ZP | 1 |
| 30 | 63406 | ШТЫРЬ-CLEVIS: 1.00 X 4.00 ZP | 2 |
| 31 | 52248R | НАКЛЕЙКА-CAUTION | 1 |
| 32 | 63405 | НАКЛЕЙКА-DEPTH GAUGE | 1 |
| 33 | 1020416 | Шайба-FLAT: .25 ZP | 4 |
| 34 | 303568 | лист-НІТCH PIN RETAINER | 1 |
| 35 | 1012061 | Шайба-LOCK: .75 ZP | 1 |
| 36 | 58367 | БОЛТ-HEX: .75 X 1.50 NC GR5 ZP | 1 |

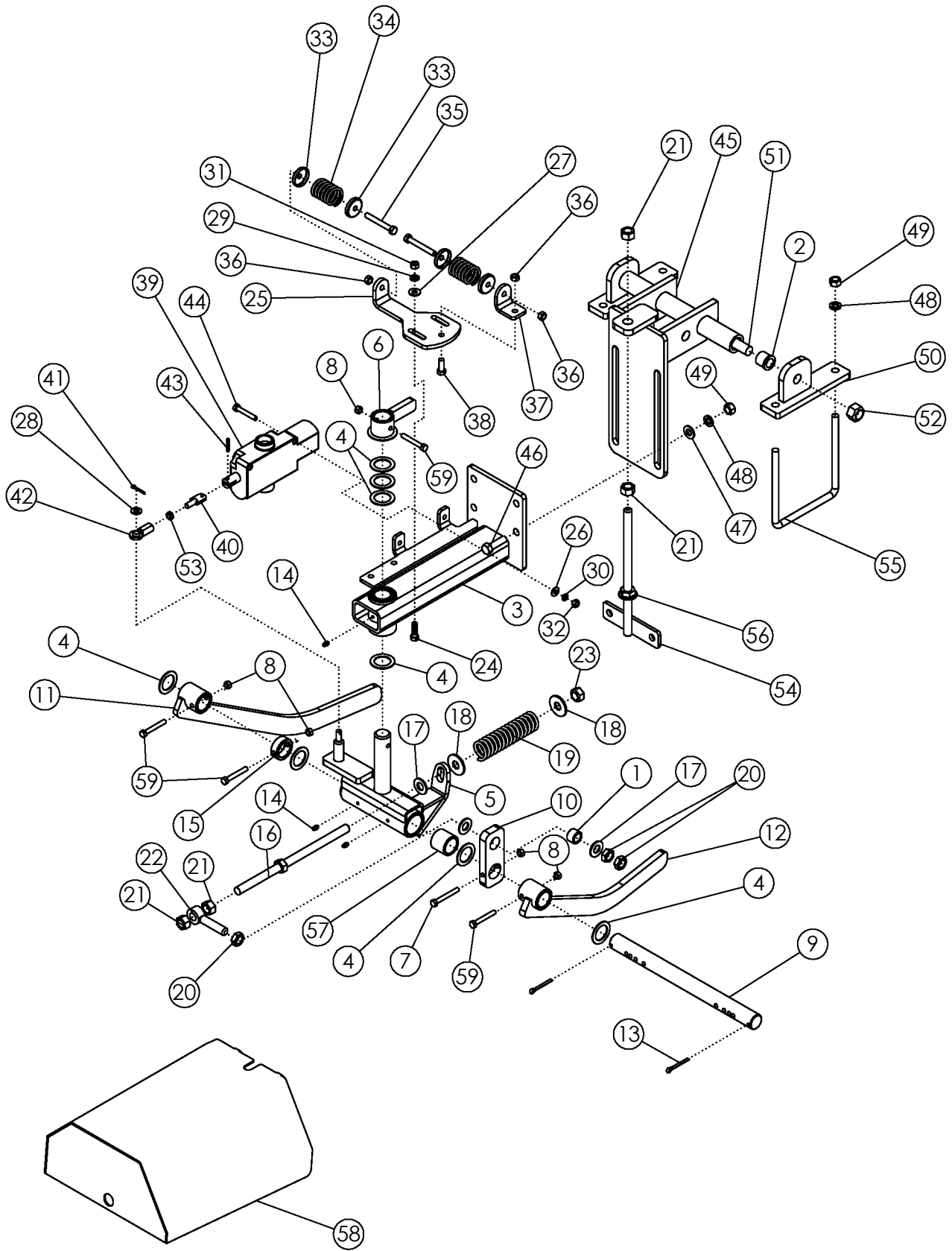


| PINTLE HITCH | | | |
|---------------------|-----------------|--------------------------------|------------|
| ITEM | PART NO. | DESCRIPTION | QTY |
| 37 | 64201 | лист - MOUNT | 1 |
| 38 | 64200 | закорючка-PINTLE | 1 |
| 39 | 64254 | лист - MOUNT | 1 |
| 40 | 62096 | БОЛТ-HEX: .75 X 2.50 NC GR8 ZP | 4 |
| 41 | 1021584 | ШАЙБА-FLAT: SAE .75 ZP | 4 |
| 42 | 1011434 | гайка-ТОРЛОК: .75 NC GR8 ZP | 4 |
| 43 | 1012061 | ШАЙБА-ЛОК: .75 ZP | 6 |
| 44 | 1011620 | гайка- HEX: .75 NC | 6 |
| 45 | 1032271 | БОЛТ-HEX: .75 X 3.25 NC GR5 ZP | 6 |



КОПАЧ - LIFTER STRUT

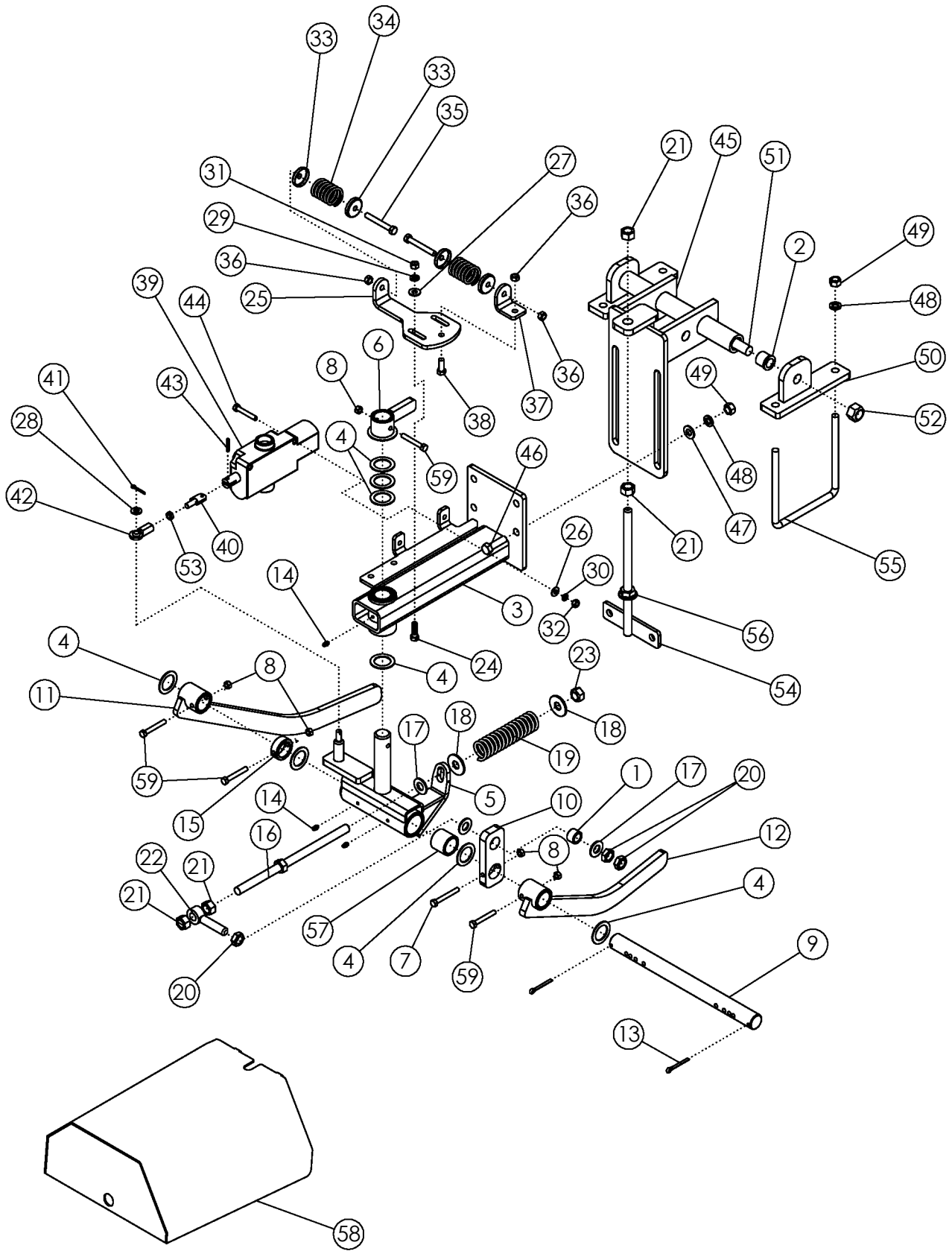
| Поз. | Код | Наименование | | Кол-во |
|------|---------|----------------------------|----------------------------|--------|
| 1 | 1011748 | Масленка | ZERK - GREASE: .25 UNF ST | 2 |
| 2 | 1013519 | Гайка | NUT-JAM: .38 NC GR2 ZP | 2 |
| 3 | 50813 | Установочный винт | SCREW-SET: SQ HD .38 X 1. | 2 |
| 4 | 69907 | Ось | SHAFT-STRUT | 1 |
| 5 | 63615 | Подвеска копачей с | WLDMT-LIFTER STRUT | 1 |
| 6 | 50146 | Базовый угольник крепления | WLDMT-STRUT BRACKET | 1 |
| 7 | 63655 | Ступица колеса | HUB_LIFTER WHEEL MACHIN | 2 |
| 8 | 50134 | Проставка | WLDMT-SPACER | 1 |
| 9 | 50137 | Шайба | WASHER | 2 |
| 10 | 1030761 | Болт | BOLT-HEX: .63 X 7.00 NC GF | 1 |
| 11 | 1011578 | Гайка | NUT-HEX: .63 NC GR2 ZP | 9 |
| 12 | 64369 | Чистик | WLDMT-SCRAPER ARM | 2 |
| 13 | 64685 | Болт | BOLT-CRG: .50 X 2.25 NC GF | 2 |
| 14 | 1014443 | Шайба | WASHER-FLAT: .50 ZP | 2 |
| 15 | 1011581 | Гроверная шайба | WASHER-LOCK: .50 ZP | 2 |
| 16 | 1011577 | Гайка | NUT-HEX: .50 NC GR5 ZP | 2 |
| 17 | 69856 | Диск копача | WHEEL-LIFTER PAINTED | 2 |
| 18 | 50747 | Проставка | PLATE-LIFTER WHEEL SPACE | AR |
| 19 | 63880 | Ромашка на копач | WLDMT-WHEEL FILLER | 2 |
| 20 | 64135 | Болт с проушиной | BOLT-EYEBOLT: .75 X 8.00 Z | 2 |
| 21 | 64136 | Болт | BOLT-HEX: .75 X 8.50 NC GF | 2 |
| 22 | 1017000 | Гайка | NUT-TOPLOCK: .75 NC GR5 Z | 4 |
| 23 | 1013023 | Болт | BOLT-HEX: .63 X 2.50 NC GF | 8 |
| 24 | 1011813 | Шайба | WASHER-LOCK: .63 ZP | 16 |
| 25 | 1011624 | Болт | BOLT-HEX: .63 X 3.00 NC GF | 4 |
| 26 | 1013024 | Шайба | WASHER-FLAT: .63 ZP | 4 |
| 27 | 63624 | Колпачек ступицы копача | HUB CAP-ROUNDED | 2 |
| 28 | 1030765 | Шайба | BUSHING-MACH: 1.38 NR 100 | 2 |
| 29 | 64012 | Шплинт .25 X 3.00 NP | PIN-COTTER: .25 X 3.00 NP | 2 |
| 30 | 53633 | Подшипник ступицы копача | CONE-BEARING OUTER | 2 |
| 31 | 53635 | Наружная обойма подшипника | CUP-BEARING OUTER | 2 |
| 32 | 1030766 | Масленка | ZERK-GREASE: .13 NPT STRA | 2 |
| 33 | 53636 | Наружная обойма подшипника | CUP-BEARING INNER | 2 |
| 34 | 53634 | Подшипник ступицы копача | CONE-BEARING INNER | 2 |
| 35 | 53632 | Сальник | SEAL | 2 |
| 36 | 1016367 | Гайка стопорная | NUT-HEX: SLOT 1.38 NF GR2 | 2 |
| 37 | 1026259 | Гайка | NUT-JAM: .63 NC GR2 ZP | 9 |
| 38 | 50139 | регулирующая пластина | PLATE-LIFTER STRUT SPACE | AR |
| 39 | 59398 | | PIN-ROLL: .25 X 1.50 ZP | 2 |
| 40 | 30097 | | PLATE-LIFTER WHEEL FI | 16 |
| 41 | 59488 | Болт | BOLT-CRG: .38 X 1.00 NC | 16 |
| 42 | 1016999 | Гайка | NUT-TOPLOCK: .38 NC G | 16 |



Копир - ROW FINDER

| Поз. | Код | Наименование | | Кол-во |
|------|---------|-----------------------|----------------------------|--------|
| 1 | 52567 | Втулка | BUSHING-ZP | 1 |
| 2 | 52654 | Втулка | BUSHING-FLANGE | 2 |
| 3 | 62520 | Кронштейн копира | ASSY-MAIN FRAME | 1 |
| 4 | 55206 | Шайба | BUSHING-MACH: 1.25 NR 14 | 9 |
| 5 | 51139 | Кронштейн копира | ASSY - SWIVEL | 1 |
| 6 | 51130 | Рычаг | WLDMT-FLIPPER | 1 |
| 7 | 301748 | Болт | BOLT-HEX: .31 X 2.50 NC GR | 1 |
| 8 | 301749 | Гайка | NUT-TOPLOCK: .31 NC GR | 5 |
| 9 | 51690 | Вал щупа | SHAFT ZP | 1 |
| 10 | 52566 | Пластина | TENSIONER ARM | 1 |
| 11 | 52564 | Щуп копира правый | SENSOR ARM-R.H. | 1 |
| 12 | 51131 | Щуп копира левый | SENSOR ARM-L.H. | 1 |
| 13 | 1030797 | Штифт | PIN-COTTER: .19 X 1.75 NP | 2 |
| 14 | 1011748 | Масленка | ZERK - GREASE | 3 |
| 15 | 51137 | Кольцо | COLLAR | 1 |
| 16 | 52565 | Шпилька | ADJUSTMENT BOLT | 1 |
| 17 | 1013004 | Шайба | WASHER-FLAT: SAE .63 ZP | 3 |
| 18 | 1013024 | Шайба | WASHER-FLAT: .63 ZP | 2 |
| 19 | 51692 | Пружина | SPRING: .21 X 1.44 OD X 6" | 1 |
| 20 | 1026259 | Гайка | NUT-JAM: .63 NC GR2 ZP | 3 |
| 21 | 1011578 | Гайка | NUT-HEX: .63 NC GR2 ZP | 4 |
| 22 | 51691 | Болт с проушиной | EYEBOLT: .63 X 3.25 ZP | 1 |
| 23 | 1016595 | Гайка самоконтрящаяся | NUT-TOPLOCK: .63 NC GR5 | 1 |
| 24 | 1011601 | Болт | BOLT-HEX: .38 X 1.25 NC GR | 2 |
| 25 | 51129 | Кронштейн | PLATE | 1 |
| 26 | 1020416 | Шайба | WASHER-FLAT: .25 ZP | 2 |
| 27 | 1011583 | Шайба | WASHER-FLAT: .31 ZP | 2 |
| 28 | 1014608 | Шайба | WASHER-FLAT: SAE .38 ZP | 1 |
| 29 | 1011586 | Гроверная шайба | WASHER-LOCK: .38 ZP | 2 |
| 30 | 1029115 | Гроверная шайба | WASHER-LOCK: .31 ZP | 2 |
| 31 | 1011576 | Гайка | NUT-HEX: .38 NC GR2 ZP | 2 |
| 32 | 1011575 | Гайка | NUT-HEX: .31 NC GR2 ZP | 2 |
| 33 | 52582 | Шайба | SPRING CAP | 4 |
| 34 | 51689 | Пружина | SPRING | 2 |
| 35 | 1019828 | Болт | BOLT-HEX: .38 X 2.75 NC GR | 2 |
| 36 | 1016999 | Гайка самоконтрящаяся | NUT-TOPLOCK: .38 NC GR5 | 3 |
| 37 | 51128 | Угольник | SPRING PLATE | 1 |
| 38 | 1011600 | Болт | BOLT-HEX: .38 X 1.00 NC GR | 1 |
| 39 | 301150 | Гидрораспределитель | VALVE-ROWFINDER O/C | 1 |
| 40 | 62540 | Проушина резьбовая | PLATE STUD ZP | 1 |

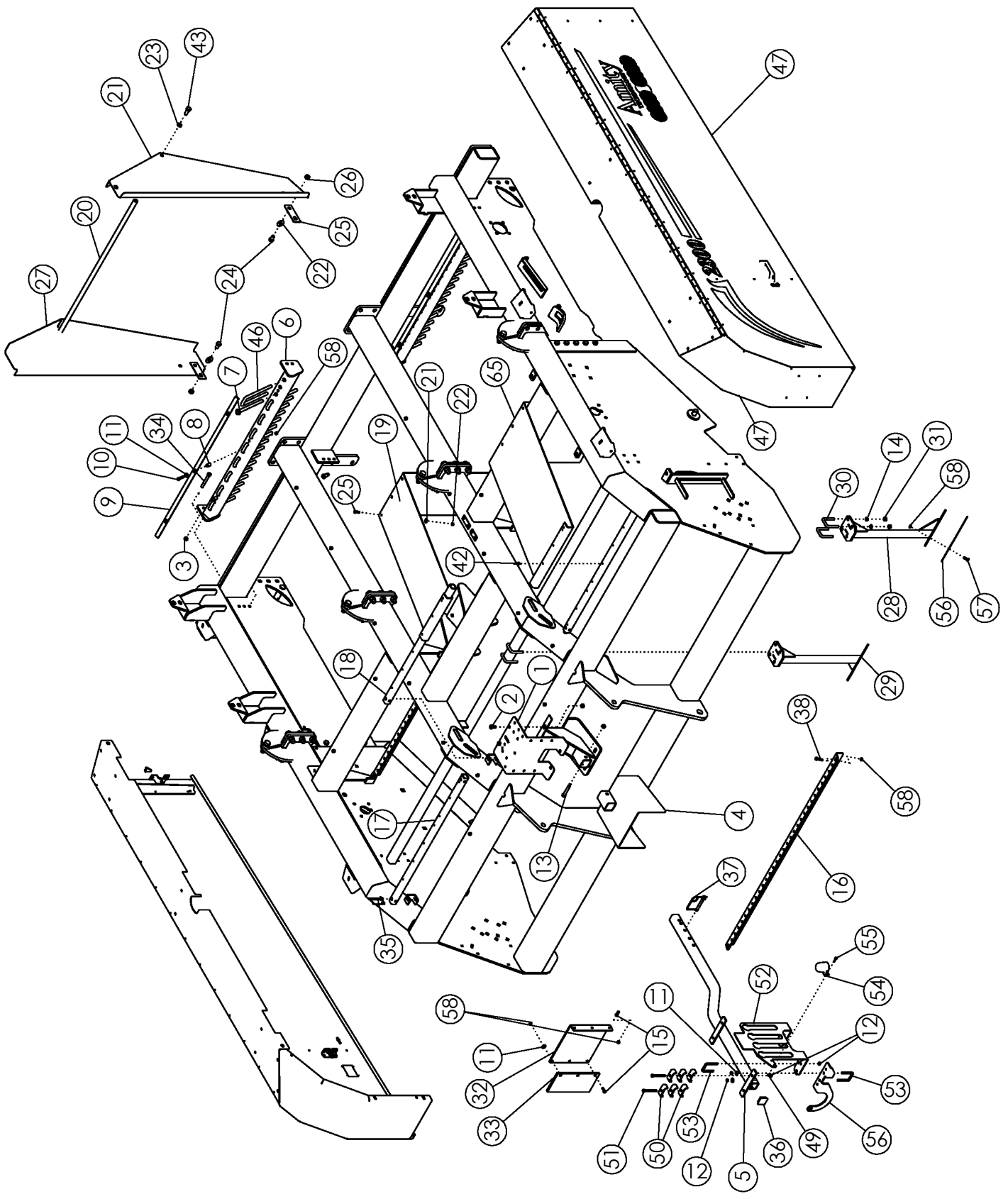
CONTINUED



Копир (продолжение) - ROW FINDER

| Поз. | Код | Наименование | | Кол-во |
|------|---------|------------------|----------------------------|--------|
| 41 | 64570 | Штифт | PIN-COTTER: .13 X 1.00 ZP | 1 |
| 42 | 51136 | Тяга | UNIBALL COUPLING | 1 |
| 43 | 64157 | Штифт | PIN-ROLL: .19 X 1.13 ZP | 1 |
| 44 | 1011285 | Болт | BOLT-HEX: .31 X 2.00 NC | 2 |
| 45 | 63661 | Кронштейн | MOUNTING BRACKET | 1 |
| 46 | 1011609 | Болт | BOLT-HEX: .50 X 2.00 NC GR | 4 |
| 47 | 1011584 | Шайба | WASHER-FLAT: SAE .50 ZP | 4 |
| 48 | 1011581 | Гровер | WASHER-LOCK: .50 ZP | 8 |
| 49 | 1011577 | Гайка | NUT-HEX: .50 NC GR2 ZP | 8 |
| 50 | 63662 | Кронштейн | MOUNTING SUPPORT | 2 |
| 51 | 63664 | Болт | BOLT-HEX: .75 X 14.00 NC G | 1 |
| 52 | 1017000 | Гайка | NUT-TOPLOCK: .75 NC GR5 | 1 |
| 53 | 1030792 | Гайка | NUT-JAM: .38 NF GR2 ZP | 1 |
| 54 | 62882 | Натяжная шпилька | TIGHTENER BOLT-ZP | 1 |
| 55 | 53984 | Стремянка копира | U-BOLT 1/2 X 7 X 6 X 7 | 2 |
| 56 | 64731 | Гайка | NUT-SERRATED FLANGE .63 | 1 |
| 57 | 56939* | Втулка | BUSHING-OILITE 1.25 X 1.63 | 2 |
| 58 | 64668 | Крышка копира | WLDMT-ROW FINDER COVER | 1 |
| 59 | 301258 | Болт | BOLT-HEX: .31 X 2.25 NC GR | 4 |

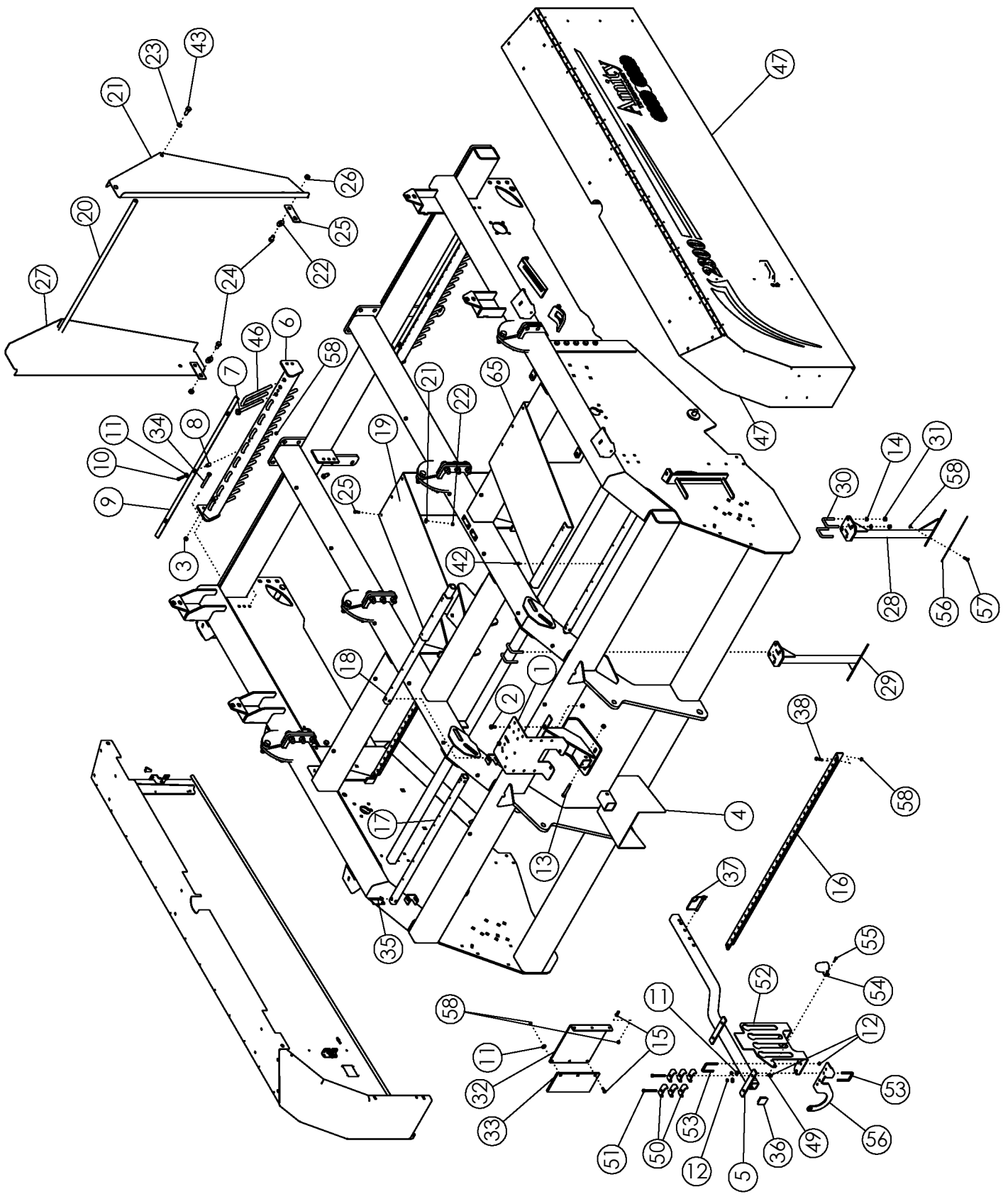
*Деталь номер 57 входит в деталь номер 5



ЗАЩИТНЫЕ ЩИТКИ И КОЖУХИ - GUARDS AND SHIELDS

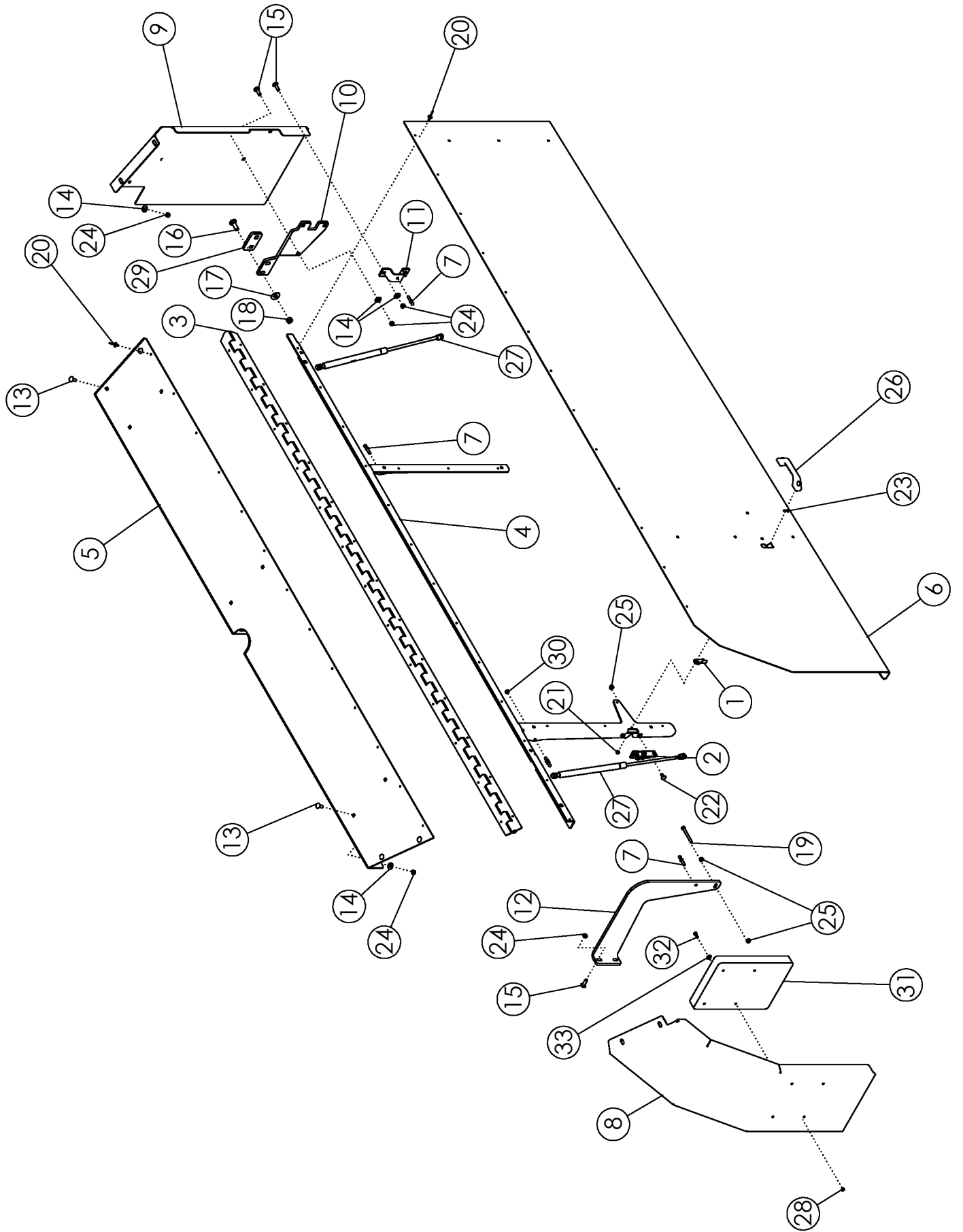
| Поз. | Код | Наименование | | Кол-во |
|------|---------|--------------------------|----------------------------|--------|
| 1 | 62883 | Кронштейн распределителя | PLATE-HOSE MOUNT | 1 |
| 2 | 1011096 | Болт | BOLT-HEX: .50 X 1.00 NC GR | 2 |
| 3 | 1027461 | Гайка самоконтрящаяся | NUT-TOPLOCK: .50 NC GR | 13 |
| 4 | 63354 | Щиток | WLDMT-PTO SHIELD | 1 |
| 5 | 301210 | Труба крепления шлангов | WLDMT-HOSE HOLDER | 1 |
| 6 | 58008 | Кронштейн | WLDMT-MOUNT | 2 |
| 7 | 58009 | Палец | ROD ZP | 2 |
| 8 | 58446 | Втулка | SPACER ZP | 6 |
| 9 | 58447 | Пластина | STRAP | 2 |
| 10 | 1011603 | Болт | BOLT-HEX: .38 X 1.75 NC GR | 6 |
| 11 | 1011828 | Шайба | WASHER-FLAT: .38 ZP | 20 |
| 12 | 1016999 | Гайка самоконтрящаяся | NUT-TOPLOCK: .38 NC GR5 | 20 |
| 13 | 1011611 | Болт | BOLT-HEX: .50 X 3.00 GR5 Z | 1 |
| 14 | 1011581 | Гроверная шайба | WASHER-LOCK: .50 ZP | 20 |
| 15 | 1011600 | Болт | BOLT-HEX: .38 X 1.00 NC GR | 33 |
| 16 | 53247 | Уголок | MOUNT-TARP 6R | 2 |
| 17 | 63865 | Квадрат | TUBE-OUTER APRON 6R EXP | 2 |
| 18 | 63866 | Квадрат | TUBE-INNER APRON 6R EXPC | 1 |
| 19 | 58961 | Фартук | APRON-RUBBER | 4 |
| 20 | 56754 | Труба | PIPE-THREADED | 1 |
| 21 | 56257 | Щиток | GUARD-REAR SCRUB LH | 1 |
| 22 | 1013024 | Шайба | WASHER-FLAT: .63 ZP | 4 |
| 23 | 1011813 | Шайба | WASHER-LOCK: .63 ZP | 4 |
| 24 | 1032509 | Болт | BOLT-HEX: .63 X 1.25 NC GR | 2 |
| 25 | 56256 | Пластина | LINK-GUARD | 2 |
| 26 | 1016595 | Гайка самоконтрящаяся | NUT-HEX: .63 NC GR2 ZP | 4 |
| 27 | 56258 | Щиток | GUARD-REAR SCRUB RH | 1 |
| 28 | 57705 | Дефлектор | WLDMT - DEFLECTOR EXPOR | 4 |
| 29 | 57706 | Дефлектор центральный | WLDMT - DEFLECTOR EXPOR | 1 |
| 30 | 65658 | Стремянка | U-BOLT: .50 X 3 X 2.06 X 3 | 10 |
| 31 | 1011577 | Гайка | NUT-HEX: .50 NC GR2 ZP | 20 |
| 32 | 63868 | Щиток м\р 45см | PLATE-FILLER 6R 45CM (18") | 2 |
| | 68434 | Щиток м\р 50см | PLATE-FILLER 6R 50CM (20") | |
| | 51331 | Щиток м\р 56см | PLATE-FILLER 6R 56CM (22") | |
| 33 | 51680 | Отражатель | DEFLECTOR-RUBBER | 2 |
| 34 | 1032507 | Болт | BOLT-HEX: .50 X 4.00 NC GR | 8 |
| 35 | 59101 | Булавка | SPRING PIN .38" X 3.00" | 3 |
| 36 | 301129 | Заглушка | CAPLUG-2" SQ | 1 |

CONTINUED



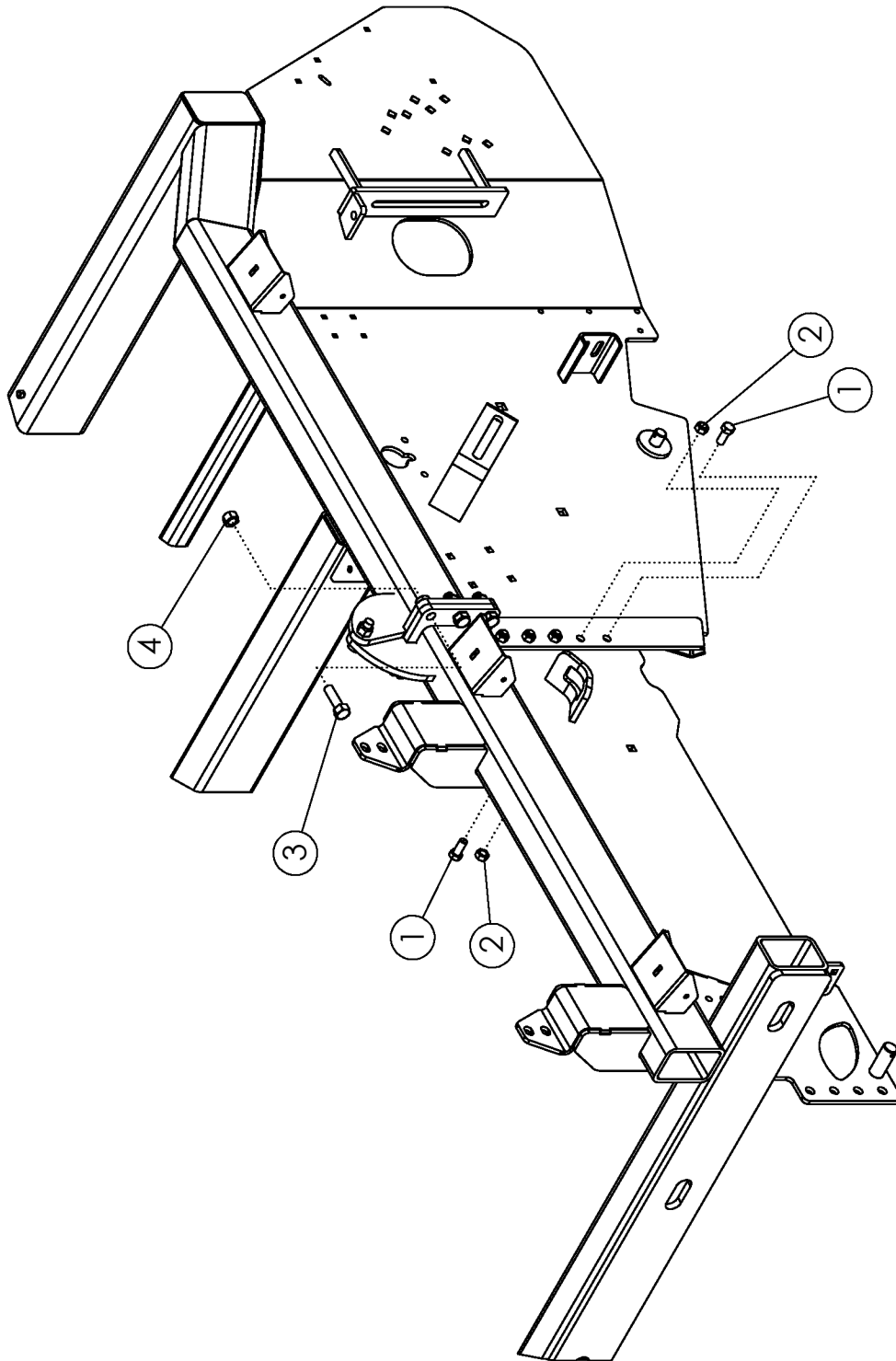
ЗАЩИТНЫЕ ЩИТКИ И КОЖУХИ (ПРОДОЛЖЕНИЕ)

| ITEM | PART NO. | DESCRIPTION | QTY | |
|----------------------------|----------|------------------------|--------------------------------|----|
| 37 | 52408 | Булавка | SPRING PIN .50" X 3.50" | 1 |
| 38 | 1011602 | Болт | BOLT-HEX: .38 X 1.50 NC GR | 4 |
| 42 | 1011974 | Заклепка | RIVET-POP: .19 X .53 ZP | 20 |
| 43 | 1014349 | Болт | BOLT-HEX: .63 X 1.50 NC GR | 2 |
| 44 | 64635 | Ящик для инструкций | CASE-MANUAL STORAGE (N | 1 |
| 45 | 68161 | Фартук | APRON-RUBBER OUTER | 2 |
| 46 | 69117 | Стремянка | U-ROD ZP | 18 |
| 47 | 69310 | | ASSY-DOOR LH | 1 |
| 48 | 69370 | | ASSY-DOOR RY | 1 |
| 49 | 1030946 | Гайка самоконтрящаяся | NUT-TOPLOCK: .25 NC GR | 2 |
| 50 | 50714 | | CLAMP 1/2" | 12 |
| 51 | 58176 | Болт | BOLT-HEX: .38 X 3.50 NC GR | 2 |
| | 1015174 | Болт | BOLT-HEX: .38 X 2.50 NC GR5 ZP | |
| 52 | 301212 | | PLATE-HYD HOSE END HOLD | 1 |
| 53 | 33162 | Стремянка | U-BOLT: .375 X 3 X 2 X 3 | 2 |
| 54 | 223329 | ДЕРЖАТЕЛЬ ПАТРОНА ФАРЫ | HOLDER-LIGHT PLUG | 1 |
| 55 | 1013423 | Болт | BOLT-HEX: .25 X 1.00 NC GR | 2 |
| 56 | 303417 | | PLATE-PTO STORAGE | 1 |
| ONLY FOR 56CM (22") | | | | |
| 56 | 68425 | Пластина | PLATE-DEFLECTOR | 5 |
| 57 | 1011600 | Болт | BOLT-HEX: .38 X 1.00 NC GR | 15 |
| 58 | 1016999 | Гайка самоконтрящаяся | NUT-TOPLOCK: .38 NC GR5 | 15 |



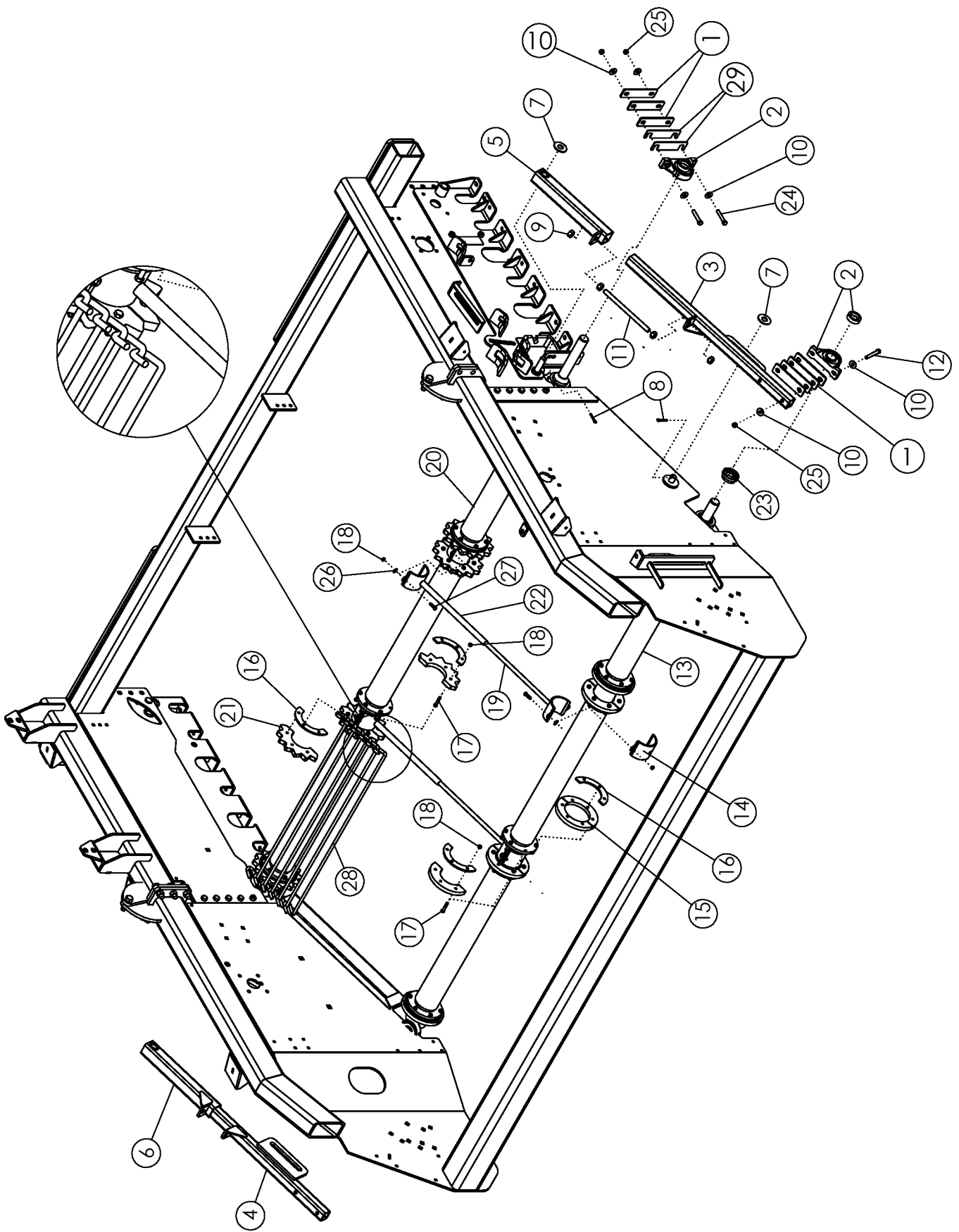
ДВЕРЬ В СБОРЕ

| Поз. | Код | Наименование | Кол-во |
|------|---------|---------------------------------------|--------|
| 1 | 69284 | рукоятка-HRV LATCH ZP | 1 |
| 2 | 69283 | рукоятка-ROTARY | 1 |
| 3 | 69286 | шарнир-108 HEAVY CONTINUOUS | 1 |
| 4 | 69266 | сварка-DOOR FRAME LH | 1 |
| | 69348 | сварка-DOOR FRAME RH (NOT SHOWN) | 1 |
| 5 | 69312 | ПАНЕЛЬ-SHIELD TOP LH PC | 1 |
| | 69372 | ПАНЕЛЬ-SHIELD TOP RH PC (NOT SHOWN) | 1 |
| 6 | 69270 | лист-SHIELD DOOR LH PC | 1 |
| | 69319 | лист-SHIELD DOOR RH PC (NOT SHOWN) | 1 |
| 7 | 69278 | шпилька-BALL .31-18NC X.75 | 4 |
| 8 | 69272 | ПАНЕЛЬ-SHIELD FRONT LH PC | 1 |
| | 69317 | ПАНЕЛЬ-SHIELD FRONT RH PC (NOT SHOWN) | 1 |
| 9 | 69273 | ПАНЕЛЬ-SHIELD REAR LH PC | 1 |
| | 69318 | ПАНЕЛЬ-SHIELD REAR RH PC (NOT SHOWN) | 1 |
| 10 | 69274 | PLATE-SUPPORT REAR LH | 1 |
| | 69344 | PLATE-SUPPORT REAR RH (NOT SHOWN) | 1 |
| 11 | 69275 | СКОБКА-SPRING REAR | 1 |
| 12 | 69277 | СКОБКА-SPRING FRONT LH | 1 |
| | 69320 | СКОБКА-SPRING FRONT RH (NOT SHOWN) | 1 |
| 13 | 59488 | БОЛТ-CRG: .38 X 1.00 NC GR5 ZP | 10 |
| 14 | 1011828 | ШАИБА-FLAT .38 ZP | 17 |
| 15 | 1016362 | БОЛТ-CRG: .38 X 1.25 NC GR5 ZP | 7 |
| 16 | 1011660 | БОЛТ-CRG: .50 X 1.50 NC GR5 ZP | 2 |
| 17 | 1014443 | ШАИБА-FLAT: .50 ZP | 2 |
| 18 | 1027461 | гайка-TOPLOCK: .50 NC GR5 ZP | 2 |
| 19 | 1029448 | БОЛТ-HEX .31 X 3.00 NC GR5 ZP | 1 |
| 20 | 1011974 | RIVET-POP: .19 X .531 ZP | 32 |
| 21 | 1026591 | гайка-K-LOCK: #10-24 GR2 ZP | 2 |
| 22 | 65702 | БОЛТ-CRG: .31 X .75 NC GR5 ZP | 2 |
| 23 | 67078 | ВИНТ-P-H: 10-24 X .75 NC GR2 ZP | 2 |
| 24 | 1016999 | гайка-TOPLOCK: .38 NC GR5 ZP | 17 |
| 25 | 67077 | гайка-FLANGE SERR .31 NC ZP GR2 | 4 |
| 26 | 69285 | HANDLE-MOLDED GRAB | 1 |
| 27 | 69282 | SPRING-700N GAS | 2 |
| 28 | 1030946 | гайка-TOPLOCK: .25 NC GR5 ZP | 4 |
| 29 | 69373 | PLATE-SPACER | 1 |
| 30 | 1030700 | гайка-TOPLOCK: .31 NC GR5 ZP | 4 |
| 31 | 64635 | корпус-MANUAL STORAGE | 1 |
| 32 | 1011595 | БОЛТ-HEX: .25 X .75 NC GR5 ZP | 4 |
| 33 | 1020416 | ШАИБА-FLAT: .25 ZP | 4 |



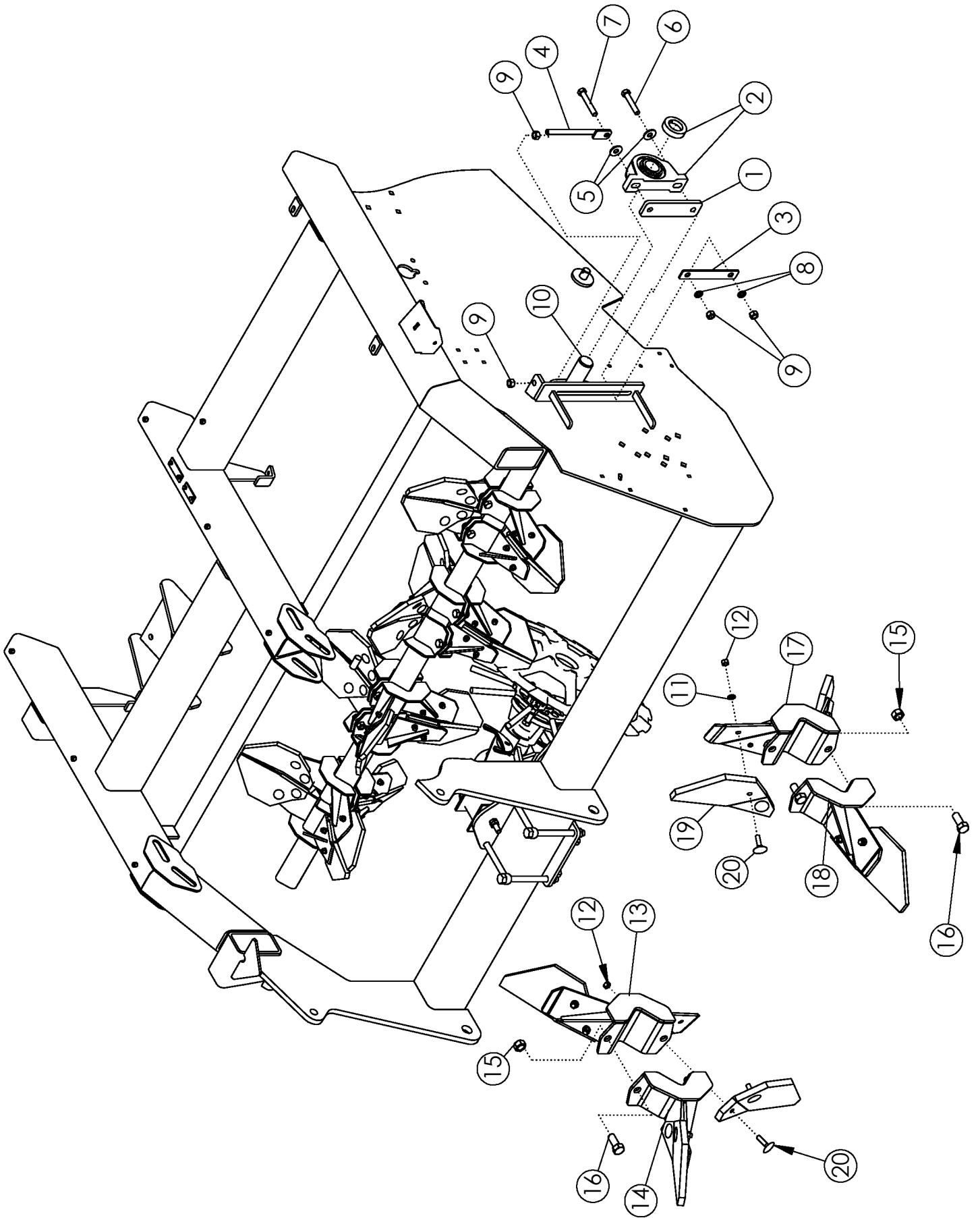
ОСНОВНАЯ РАМА В СБОРЕ FRAME HARDWARE

| ITEM | PART NO. | DESCRIPTION | | QTY |
|------|----------|---------------------------|-----------------------------|-----|
| 1 | 1014349 | Болт .63 X 1.50 NC GR5 ZP | BOLT-HEX: .63 X 1.50 NC GR5 | 10 |
| 2 | 1016595 | GR5 ZP | NUT-TOPLOCK: .63 NC GR5 Z | 10 |
| 3 | 1016598 | Болт .75 X 2.50 NC GR5 ZP | BOLT-HEX: .75 X 2.50 NC G | 23 |
| 4 | 1017000 | GR5 ZP | NUT-TOPLOCK: .75 NC GR5 Z | 23 |
| 5 | 1013243 | Болт .25 X .50 NC GR5 ZP | BOLT-HEX: .25 X .50 NC GR5 | 12 |
| 6 | 1030946 | NC GR5 ZP | NUT-TOPLOCK: .25 NC GR5 Z | 12 |



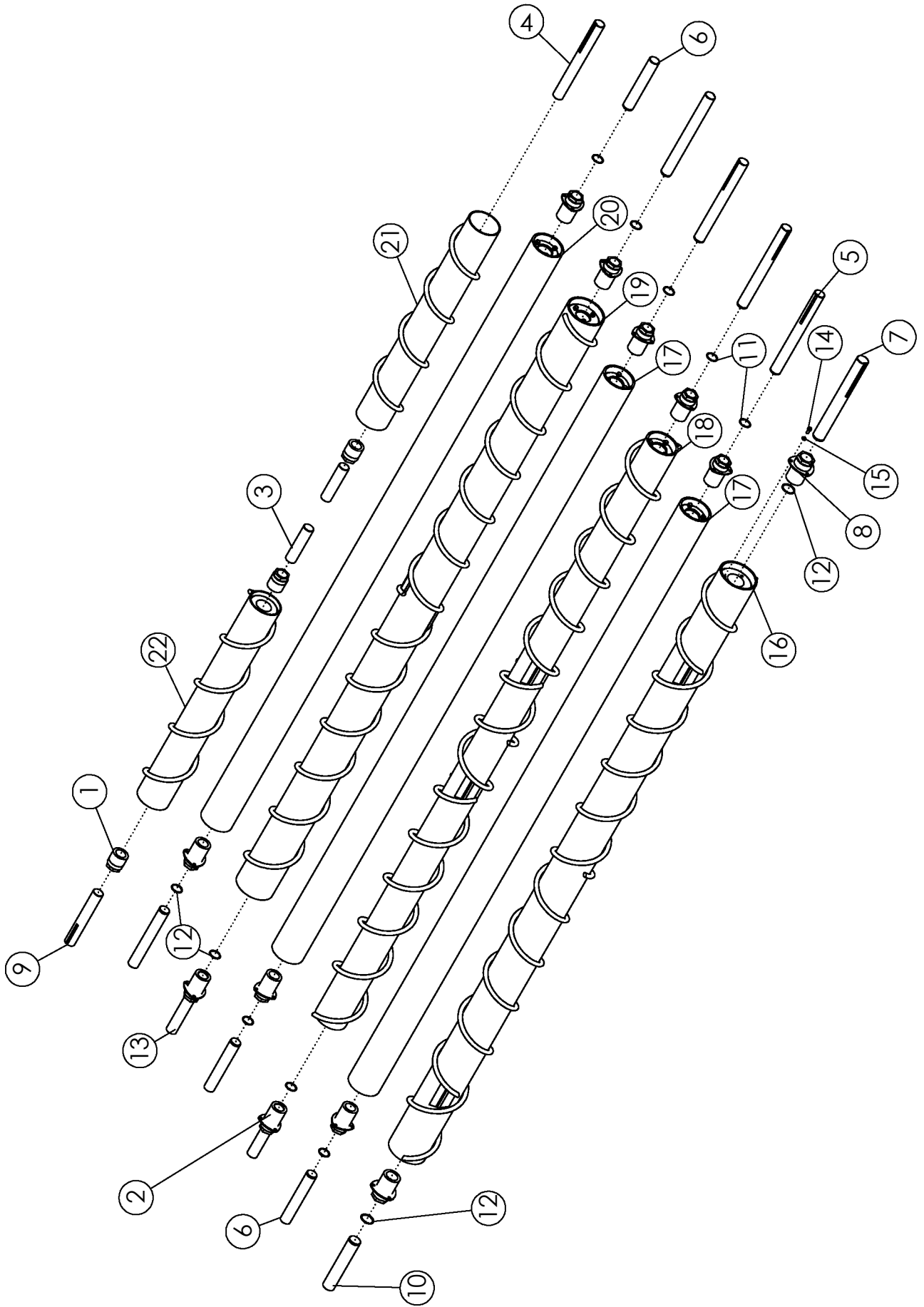
ПРИЕМНЫЙ ТРАНСПОРТЕР-ОЧИСТИТЕЛЬ APRON SHAFT

| Поз. | Код | Наименование | | Кол-во |
|------|---------|------------------------------|-----------------------------|--------|
| 1 | 56672 | Регулировочные пластины | SHIM-BEARING | AR |
| 2 | 52405 | Подшипник в сборе | BEARING-PILLOW 1-3/4" (with | 4 |
| 3 | 56697 | Труба внутренняя регулировоч | WLDMT-SLIDE LH | 1 |
| 4 | 56698 | Труба внутренняя регулировоч | WLDMT-SLIDE RH | 1 |
| 5 | 56692 | Труба наружная левая | WLDMT-ARM LH | 1 |
| 6 | 56693 | Труба наружная правая | WLDMT-ARM RH | 1 |
| 7 | 1020685 | Шайба | WASHER-FLAT: 1.00 | 4 |
| 8 | 1016944 | Шплинт | PIN-COTTER: .25 X 2.00 ZP | 4 |
| 9 | 1011620 | Гайка | NUT-HEX: .75 NC | 8 |
| 10 | 1014443 | Шайба | WASHER-FLAT: .50 ZP | 16 |
| 11 | 56718 | Регулировочная шпилька | ROD-THREADED ZP | 2 |
| 12 | 1029104 | Болт | BOLT-HEX: .50 X 3.75 NC GR | 4 |
| 13 | 63394 | Вал нижний | WLDMT- BOTTOM APRON SH | 1 |
| 14 | 64159 | Скоба | CLAMP-FILLER PAINTED | 4 |
| 15 | 58322 | Поддерживающий полуролики | HALF-DISC IDLER | 12 |
| 16 | 62836 | Полудиск | HALF DISC - SPACER ZP | 24 |
| 17 | 1011725 | Болт | BOLT-HEX: .38 X 2.00 NC | 72 |
| 18 | 1016999 | Гайка самоконтрящаяся | NUT-TOPLOCK: .38 NC GR5 | 80 |
| 19 | 64161 | Пруток | WLDMT-LOWER FILLER | 2 |
| 20 | 63352 | Вал верхний | WLDMT-TOP APRON SHAFT | 1 |
| 21 | 63365 | Звезда | SPROCKET-SPLIT 1.88 | 6 |
| 22 | 64162 | Труба | WLDMT-UPPER FILLER | 2 |
| 23 | 52382 | Защитная шайба | SEAL PROTECTOR 1-3/4" | 2 |
| 24 | 1011611 | Болт | BOLT-HEX: .50 X 3.00 NC GR | 4 |
| 25 | 1027461 | Гайка самоконтрящаяся | NUT-TOPLOCK: .50 NC GR | 8 |
| 26 | 1011828 | Шайба | WASHER-FLAT: .38 ZP | 8 |
| 27 | 1011601 | Болт | BOLT-HEX: .38 X 1.25 NC GR | 8 |
| 28 | 53845 | Крючьевая цепь (6 шт | CHAIN 1/2 X 42 X 1.88 | 6 |
| | 53784 | Крючьевая цепь | CHAIN APRON 1/2 X 2.38 6ROW | |
| | 53855 | Крючьевая цепь | CHAIN APRON 1/2 X 1.88 6ROW | |
| 29 | 300146 | Регулировочные пластины | SHIM-BEARING | 2 |



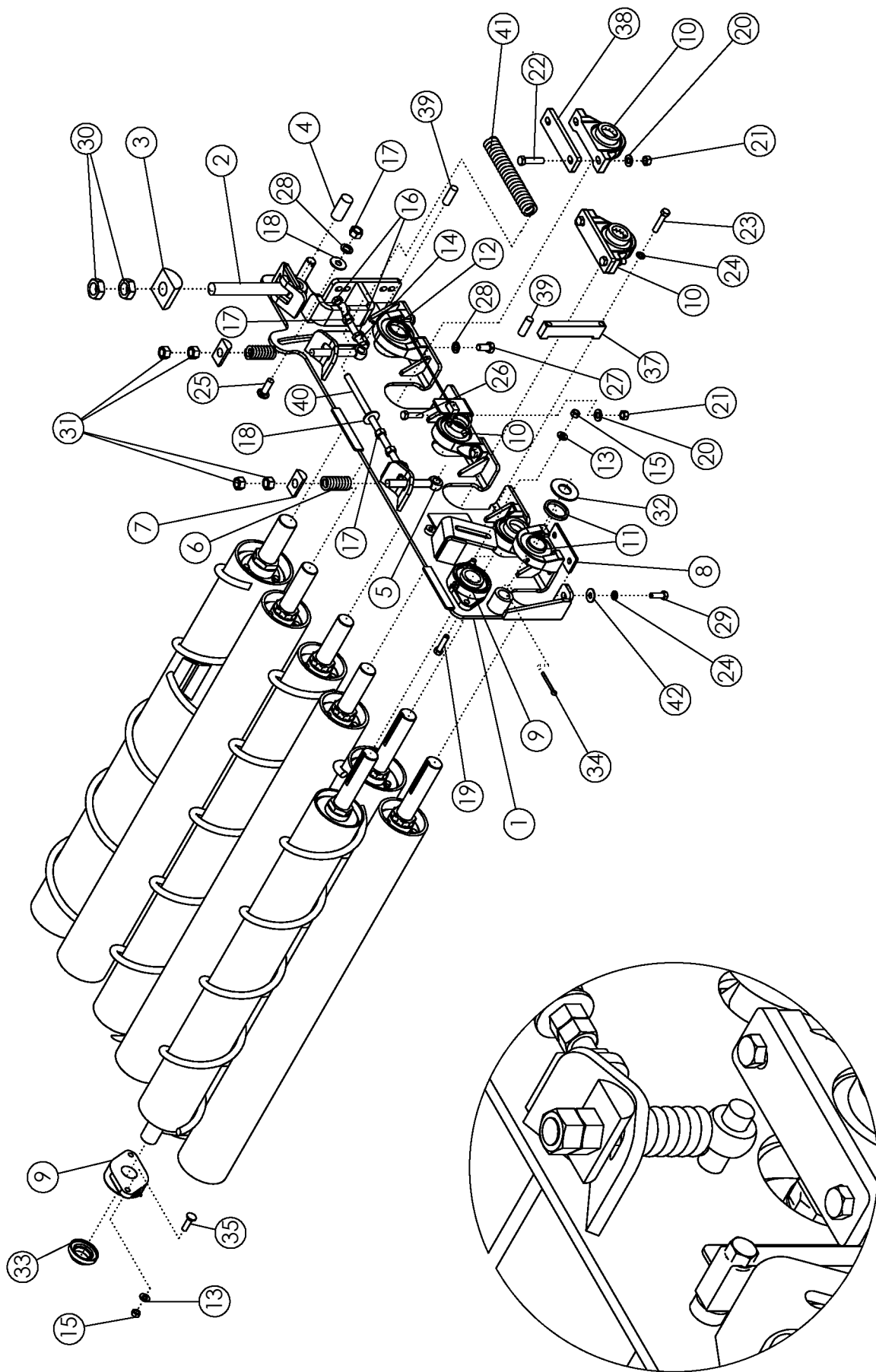
БИТТЕРНЫЙ ВАЛ - PADDLE SHAFT

| Поз. | Код | Наименование | | Кол-во |
|------|---------|----------------------------|----------------------------|--------|
| 1 | 57996 | Пластина | SHIM-BEARING | 2 |
| 2 | 57997 | Подшипник в сборе | BEARING-PILLOW 2" | 2 |
| 3 | 57998 | Пластина | PLATE-BACKING | 2 |
| 4 | 51365 | Натяжная шпилька | TIGHTENER BOLT | 2 |
| 5 | 1013024 | Шайба | WASHER-FLAT: .63 ZP | 4 |
| 6 | 1014000 | Болт | BOLT-HEX: .63 X 3.50 NC GR | 2 |
| 7 | 1016726 | Болт | BOLT-HEX: .63 X 4.00 NC GR | 2 |
| 8 | 1011813 | Шайба | WASHER-LOCK: .63 ZP | 4 |
| 9 | 1011578 | Гайка | NUT-HEX: .63 NC GR2 ZP | 8 |
| 10 | 57975 | Вал битеров | WLDMT-PADDLE SHAFT | 1 |
| 11 | 1011586 | Шайба | WASHER-LOCK: .38 ZP | 72 |
| 12 | 1011576 | Гайка | NUT-HEX: .38 NC GR2 ZP | 72 |
| 13 | 50722 | Кронштейн двойной правый | WLDMT - PADDLE DOUBLE R | 6 |
| 14 | 50721 | Кронштейн одинарный правый | WLDMT - PADDLE SINGLE RH | 6 |
| 15 | 1016595 | Гайка самоконтрящаяся | NUT-TOPLOCK: .63 NC GR5 Z | 24 |
| 16 | 1014349 | Болт | BOLT-HEX: .63 X 1.50 NC GR | 24 |
| 17 | 50719 | Кронштейн двойной левый | WLDMT - PADDLE DOUBLE L | 6 |
| 18 | 50720 | Кронштейн одинарный левый | WLDMT - PADDLE SINGLE LH | 6 |
| 19 | 51562 | Лопасть | PADDLE-RUBBER | 36 |
| 20 | 1030779 | Болт | BOLT-ELEVATOR: .38 X 1.50 | 72 |



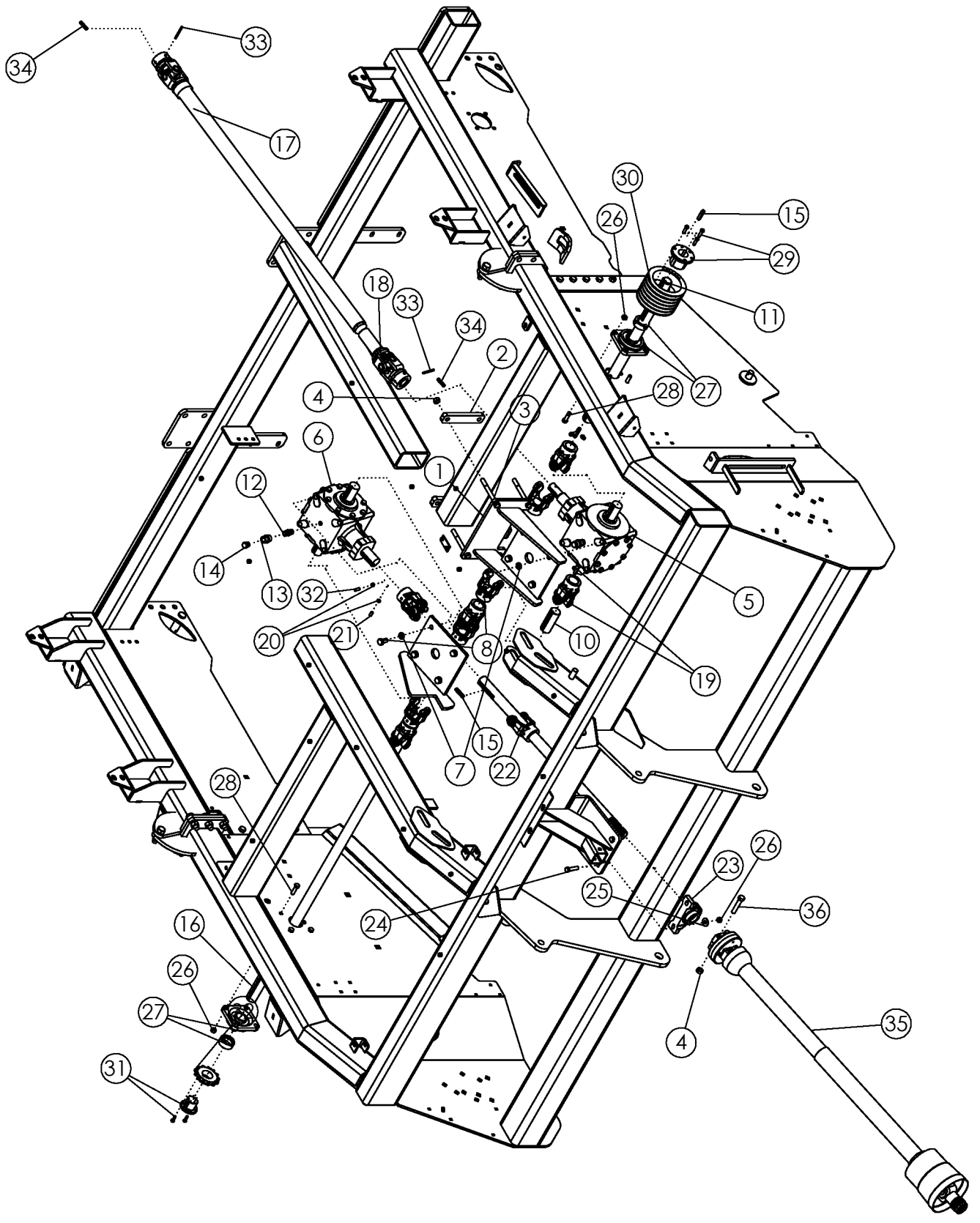
ВАЛЬЦЫ ШНЕКОВОГО ОЧИСТИТЕЛЯ CLEANING ROLLS

| Поз. | Код | Наименование | | Кол-во |
|----------------------------------|---------|-----------------------------|-----------------------------|--------|
| PARTS COMMON TO ALL ROLLS | | | | |
| 1 | 58459 | Цанга | #7-HUB TRANTORQUE 1.75 H | 4 |
| 2 | 64163 | Цанга | #2,3,4,5,6-HUB-TRANTORQU | 10 |
| 3 | 59471 | Вал | SHAFT-STUB #7 | 2 |
| 4 | 58759 | Вал | SHAFT-#7LH | 1 |
| 5 | 64177 | Вал | SHAFT-DRIVE #2,3,4,5 | 4 |
| 6 | 64179 | Вал | SHAFT-IDLER #2,3,4,6 | 4 |
| 7 | 64181 | Вал | SHAFT-#1 DRIVE END | 1 |
| 8 | 64165 | Цанга | #1-HUB-TRANTORQUE 2.00 X | 2 |
| 9 | 58761 | Вал | SHAFT #7RH | 1 |
| 10 | 64182 | Вал | SHAFT-#1 IDLER END | 1 |
| 11 | 64184 | Стопорное кольцо | RING-RETAINING 1.75 | 10 |
| 12 | 64185 | Стопорное кольцо | RING-RETAINING 2.00 | 2 |
| 13 | 64178 | Вал | SHAFT-#5,6 | 2 |
| 14 | 1011599 | Болт | BOLT-HEX: .38 X .75 NC GR5 | 36 |
| 15 | 1011586 | Гроверная шайба | WASHER-LOCK: .38 ZP | 36 |
| Валы в комплекте | | | | |
| 16 | 58824 | Вал шнековый №1 | ASSY-#1 ROLL-SCROLL-6R- | 1 |
| | 58948 | | WLDMT-#1 SCROLLED-6R-HRD-TT | |
| 17 | 58953 | Вал гладкий №2 | ASSY-#2,4-6R-5.5" STD-TT | 2 |
| | 58953 | | ASSY#2,4-6R-2.5" STD-TT | |
| 18 | 58829 | Вал шнековый №3 | ASSY-#3 SCROLLED-6R-TT | 1 |
| | 58949 | | WLDMT-#3-SCROLLED-6R-HRD-TT | |
| 19 | 58832 | Вал шнековый №5 | ASSY-#5 SCROLLED-6R-STD | 1 |
| | 58950 | | WDMT-#5-SCROLLED-6R-HRD-TT | |
| 20 | 58954 | Вал гладкий №6 | ASSY-#6-6R-5.5"-STD-TT | 1 |
| 21 | 59473 | Вал шнековый короткий левый | ASSY-#7LH SCROLL-6R-TT- | 1 |
| 22 | 59475 | Вал шнековый короткий | ASSY-#7RH SCROLL-6R-TT- | 1 |



СИСТЕМА ОЧИСТИТЕЛЬНЫХ ВАЛОВ В СБОРЕ

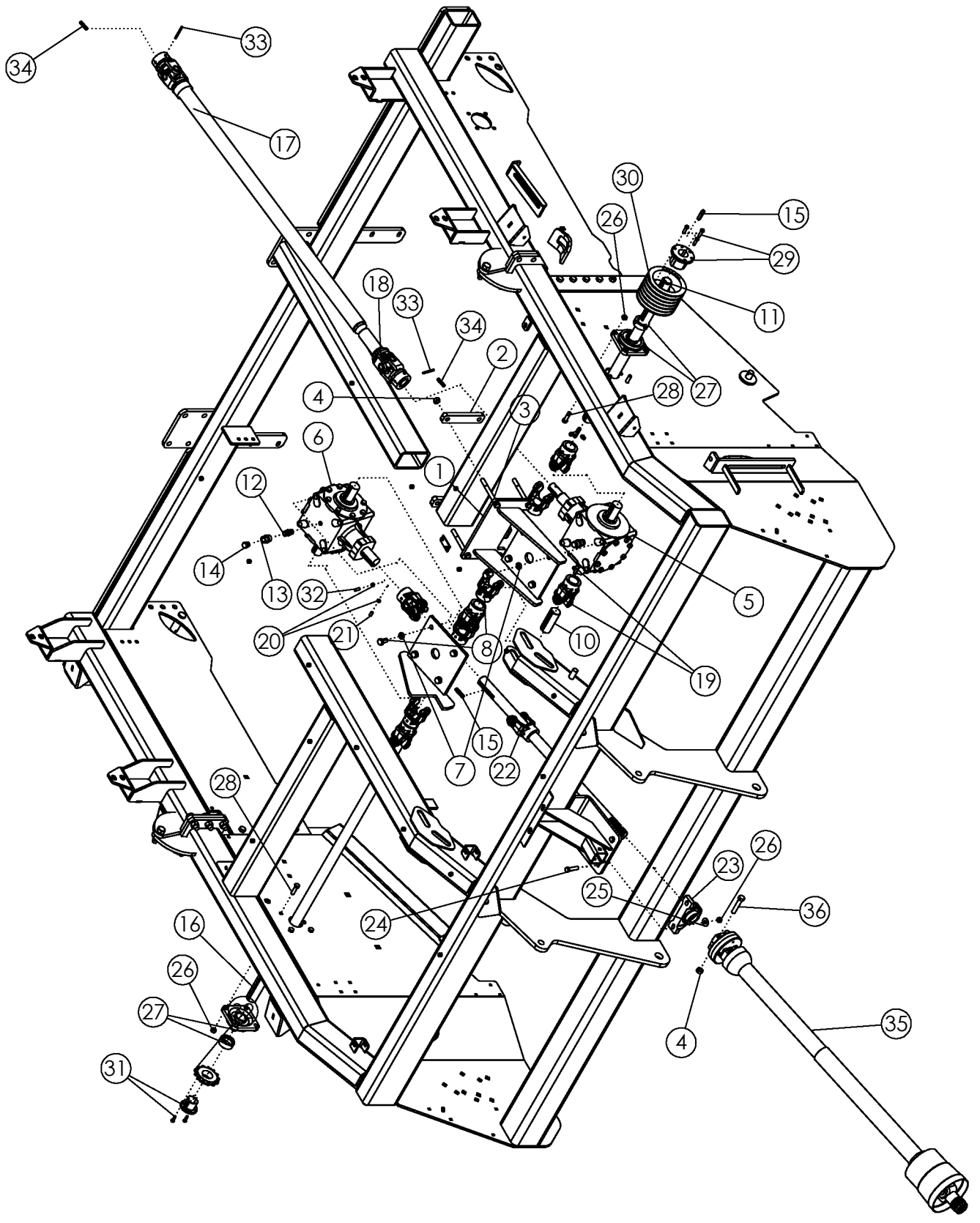
| Поз. | Код | Наименование | | Кол-во |
|------|---------|------------------------|------------------------------|--------|
| 1 | 58907 | Пластина правая | WLDMT-MOUNT RH | 1 |
| | 58906 | Пластина левая | WLDMT-MOUNT LH (NOT SHOV | 1 |
| 2 | 56813 | Регулировочный болт | BOLT-EYEBOLT: 1.25 X 10.5 Z | 2 |
| 3 | 56679 | Плавающая шайба | HALF ROUND 3.0" ZP | 2 |
| 4 | 56676 | Палец | ROD ZP | 2 |
| 5 | 56814 | Регулировочный болт | BOLT-EYEBOLT: .75 X 6.00 ZP | 4 |
| 6 | 57877 | Пружина | SPRING 3.00" (RIGHT SIDE ONL | 2 |
| 7 | 56680 | Плавающая шайба | HALF ROUND 1.50" ZP | 4 |
| 8 | 57992 | Пластина | SHIM-BEARING | 2 |
| 9 | 62134 | Подшипник фланцевый | BEARING-FLANGE 1-3/4" | 4 |
| 10 | 52405 | Подшипник в сборе | BEARING-PILLOW 1-3/4" | 8 |
| | 64466 | Корпус подшипника | PILLOW BLOCK BEARING 1-3/4 | |
| 11 | 62135 | Подшипник фланцевый | BEARING 1.750 TAPPED BASE | 2 |
| 12 | 62136 | Подшипник | BEARING 2.000 TAPPED BASE | 2 |
| 13 | 1011584 | Шайба | WASHER-FLAT: SAE .50 ZP | 4 |
| 14 | 1032273 | Болт | BOLT-TAP: .63 X 3.50 NC GR5 | 2 |
| 15 | 1027461 | Гайка самоконтрящаяся | NUT-TOPLOCK: .50 NC GR5 Z | 8 |
| 16 | 1026259 | Гайка | NUT-JAM: .63 NC GR2 ZP | 4 |
| 17 | 1011578 | Гайка | NUT-HEX: .63 NC GR2 ZP | 8 |
| 18 | 1013024 | Шайба | WASHER-FLAT: .63 ZP | 4 |
| 19 | 1011609 | Болт | BOLT-HEX: .50 X 2.00 NC GR5 | 4 |
| 20 | 59104 | Шайба | WASHER-FLAT: .56 GR8 ZP | 16 |
| 21 | 59105 | Гайка самоконтрящаяся | NUT-TOPLOCK: .56 NC GR8 ZP | 16 |
| 22 | 59103 | Болт | BOLT-HEX: .56 X 2.50 NC GR8 | 8 |
| 23 | 1011610 | Болт | BOLT-HEX: .50 X 2.50 NC GR5 | 4 |
| 24 | 1011581 | Гровер | WASHER-LOCK: .50 ZP | 8 |
| 25 | 58635 | Болт | BOLT-CRG: .63 X 2.00 NC GR5 | 2 |
| 26 | 59102 | Болт | BOLT-HEX: .56 X 2.00 NC GR8 | 8 |
| 27 | 1032509 | Болт | BOLT-HEX: .63 X 1.25 NC GR5 | 4 |
| 28 | 1011813 | Шайба | WASHER-LOCK: .63 ZP | 6 |
| 29 | 1011607 | Болт | BOLT-HEX: .50 X 1.50 NC GR5 | 4 |
| 30 | 62511 | Контргайка | NUT-JAM: 1.25 NC GR2 ZP | 4 |
| 31 | 1011620 | Гайка | NUT-HEX: .75 NC GR2 ZP | 8 |
| 32 | 1013431 | Шайба | WASHER-FLAT: 1.25 ZP | 2 |
| 33 | 52383 | Стопорная шайба | LOCK PROTECTOR 1-3/4" | 2 |
| 34 | 1016727 | Шплинт | PIN-COTTER: .25 X 2.50 NP | 2 |
| 35 | 59517 | Болт | BOLT-CRG: .50 X 1.75 NC GR5 | 4 |
| 36 | 56682 | Пластина правая | WLDMT-SLIDE MOUNT RH | 1 |
| | 56681 | Пластина левая | WLDMT-SLIDE MOUNT LH (NOT | 1 |
| 37 | 56677 | Ограничитель | WLDMT-HOLDER | 2 |
| 38 | 57792 | Пластина | SHIM-BEARING | 4 |
| 39 | 56675 | Палец | ROD ZP | 4 |
| 40 | 56815 | регулировочная шпилька | WLDMT-BOLT & NUT ZP | 2 |
| 41 | 57878 | Пружина | SPRING 10" | 2 |
| 42 | 1014443 | Шайба | WASHER-FLAT: .50 ZP | 4 |



ЦЕНТРАЛЬНЫЙ ПРИВОД - MAIN DRIVE

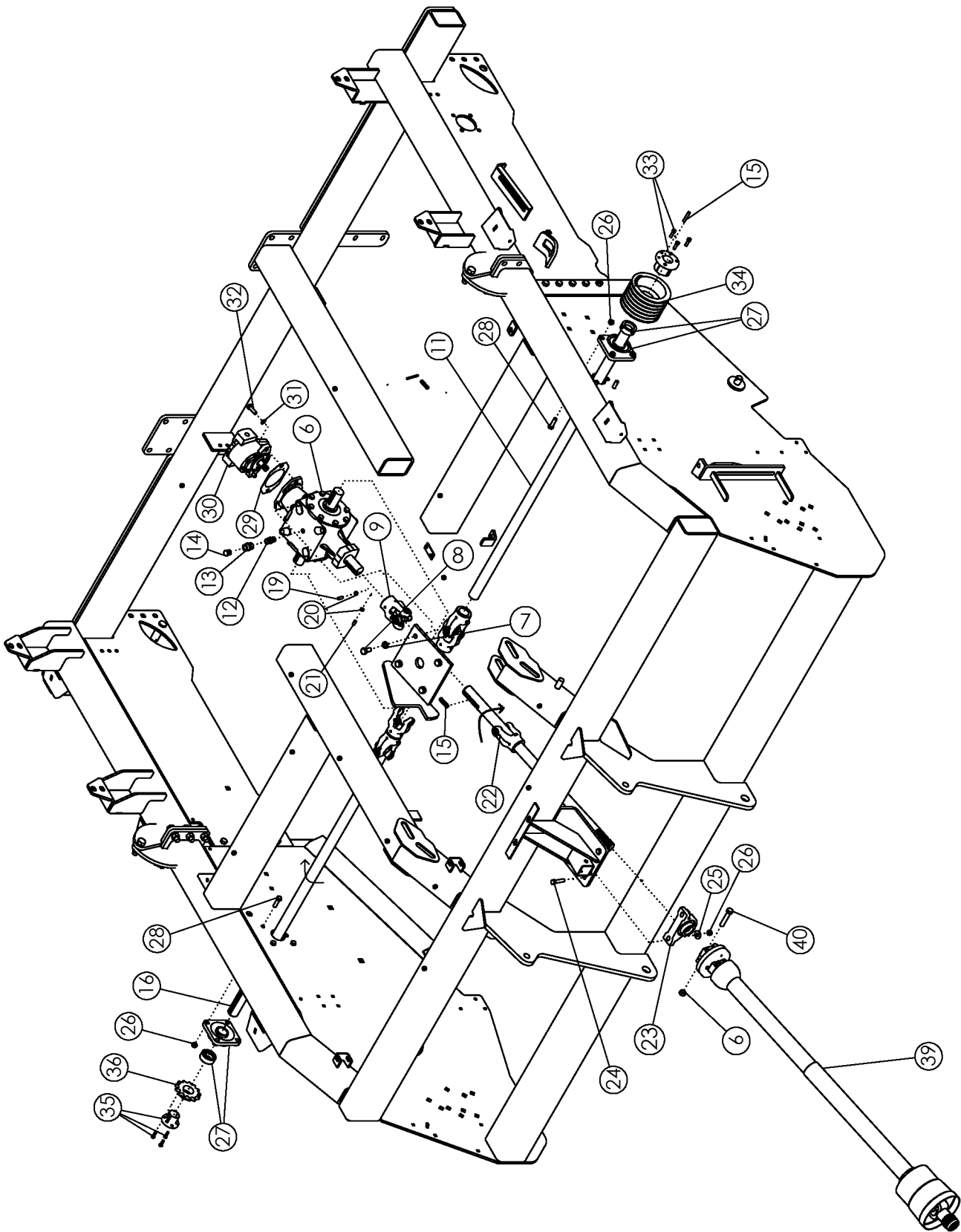
| Поз. | Код | Наименование | | Кол-во |
|------|---------|-------------------------------|-----------------------------|--------|
| 1 | 62204 | Кронштейн крепления редуктора | WLDMT - MOUNT GEARBOX | 1 |
| 2 | 62544 | Пластина | BAR - BOLTING | 2 |
| 3 | 1032504 | Болт | BOLT-HEX: .63 X 6.00 NC GR | 4 |
| 4 | 1016595 | Гайка самоконтрящаяся | NUT-TOPLOCK: .63 NC GR5 Z | 6 |
| 5 | 63847 | Редуктор | GEARBOX-PRAIRIE (1.35:1) E | 1 |
| 6 | 63846 | Редуктор | GEARBOX-PRAIRIE (1.81:1) E | 1 |
| 7 | 1011813 | Гроверная шайба | WASHER-LOCK: .63 ZP | 8 |
| 8 | 1032509 | Болт | BOLT-HEX: .63 X 1.25 NC GR | 8 |
| 9 | 53642 | Карданное соединение | U-JOINT | 5 |
| 10 | 57934 | Валик | SHAFT-DRIVE LH SHORT | 1 |
| 11 | 57935 | Вал | SHAFT-DRIVE LH LONG | 1 |
| 12 | 69128 | Сапун1 | FTG-ADAPTER: 8MP-8MP 4" | 2 |
| 13 | 55730 | Сапун2 | FTG-ADAPTER: 8FP-8FP | 2 |
| 14 | 64408 | Заглушка | VENT PLUG .50 | 2 |
| 15 | 50152 | Шпонка | KEY .38 X .38 X 2.00 | 13 |
| 16 | 56819 | Вал | SHAFT-DRIVE 6R | 1 |
| 17 | 57924 | Вал | SHAFT-DRIVE: 42.50 | 1 |
| 18 | 57925 | Универсальный комплект для ка | COUPLER-DRIVE BLACK | 1 |
| 19 | 1030709 | Стопор | SCREW-SET: C-P .38 X .75 NC | 12 |
| 20 | 1013519 | Контргайка | NUT-JAM: .38 NC GR2 ZP | 22 |
| 21 | 1030708 | Стопор | SCREW-SET: C-P .38 X 1.00 N | 10 |
| 22 | 56775 | Вал | SPLINE SHAFT | 1 |
| 23 | 52405 | Подшипник в сборе | BEARING-PILLOW 1.75 | 1 |
| 24 | 1017708 | Болт | BOLT-HEX: .50 X 2.25 NC GR | 2 |
| 25 | 1014443 | Шайба | WASHER-FLAT: .50 ZP | 2 |
| 26 | 1027461 | Гайка | NUT-TOPLOCK: .50 NC GR | 10 |
| 27 | 52404 | Фланцевый подшипник в сборе | BEARING-FLANGE 1.75 | 2 |
| 28 | 1011608 | Болт | BOLT-HEX: .50 X 1.75 NC GR | 8 |
| 29 | 50335 | Переходная коническая втулка | HUB Q1 1.75 | 1 |
| 30 | 56647 | Шкив | SHEAVE 6TB68 | 1 |
| | 56646 | Шкив | SHEAVE 6TB62 | 1 |
| | 53668 | Шкив | SHEAVE 6TB56 | 1 |
| 31 | 53641 | Переходная коническая втулка | HUB P1 1.75 | 1 |
| 32 | 62034 | Звездочка | SPROCKET H80-P12 | 1 |
| 33 | 58290 | Штифт .25x2.25 | PIN-ROLL: .25 X 2.25 NP | 2 |
| 34 | 58396 | Шпонка | KEY .31 X .31 X 1.75 | 2 |
| 35 | 301575 | Карданный вал от BOM (21шлиц | PTO-CV 1-3/8" WEASLER (H | 1 |
| | 301558 | Карданный вал от BOM (20шлиц | PTO-CV 1-3/4" WEASLER (H | 1 |
| | 64168 | Карданный вал от BOM (8шлицо | PTO-CV WEASLER | |
| 36 | 1030704 | Болт | BOLT-HEX: .63 X 3.25 NC GR | 2 |

CONTINUED



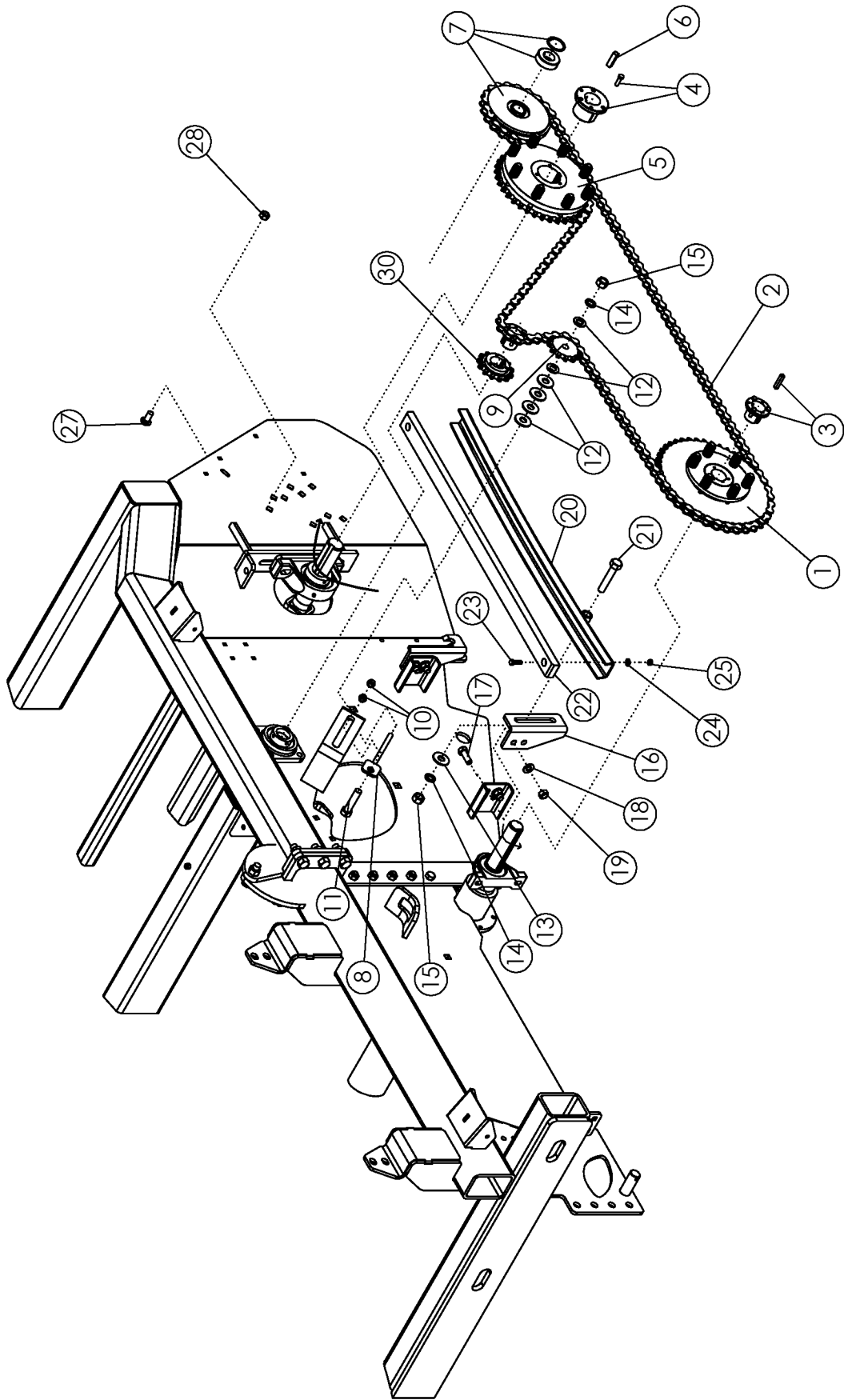
ЦЕНТРАЛЬНЫЙ ПРИВОД (ПРОДОЛЖЕНИЕ)
MAIN DRIVE (CONTINUED)

| ITEM | PART NO. | | DESCRIPTION | QTY |
|-------------|-----------------|----------|--------------------|------------|
| 39 | 52338R | Табличка | DECAL-DANGER | 4 |
| 40 | 52329R | Табличка | DECAL-DANGER | 2 |
| 41 | 64616R | Табличка | DECAL-ENGAGE PTO | 1 |
| 42 | 62964R | Табличка | DECAL-WARNING | 1 |
| 43 | 53747R | Табличка | DECAL-DANGER | 1 |
| 44 | 59614R | Табличка | DECAL-CAUTION | 1 |



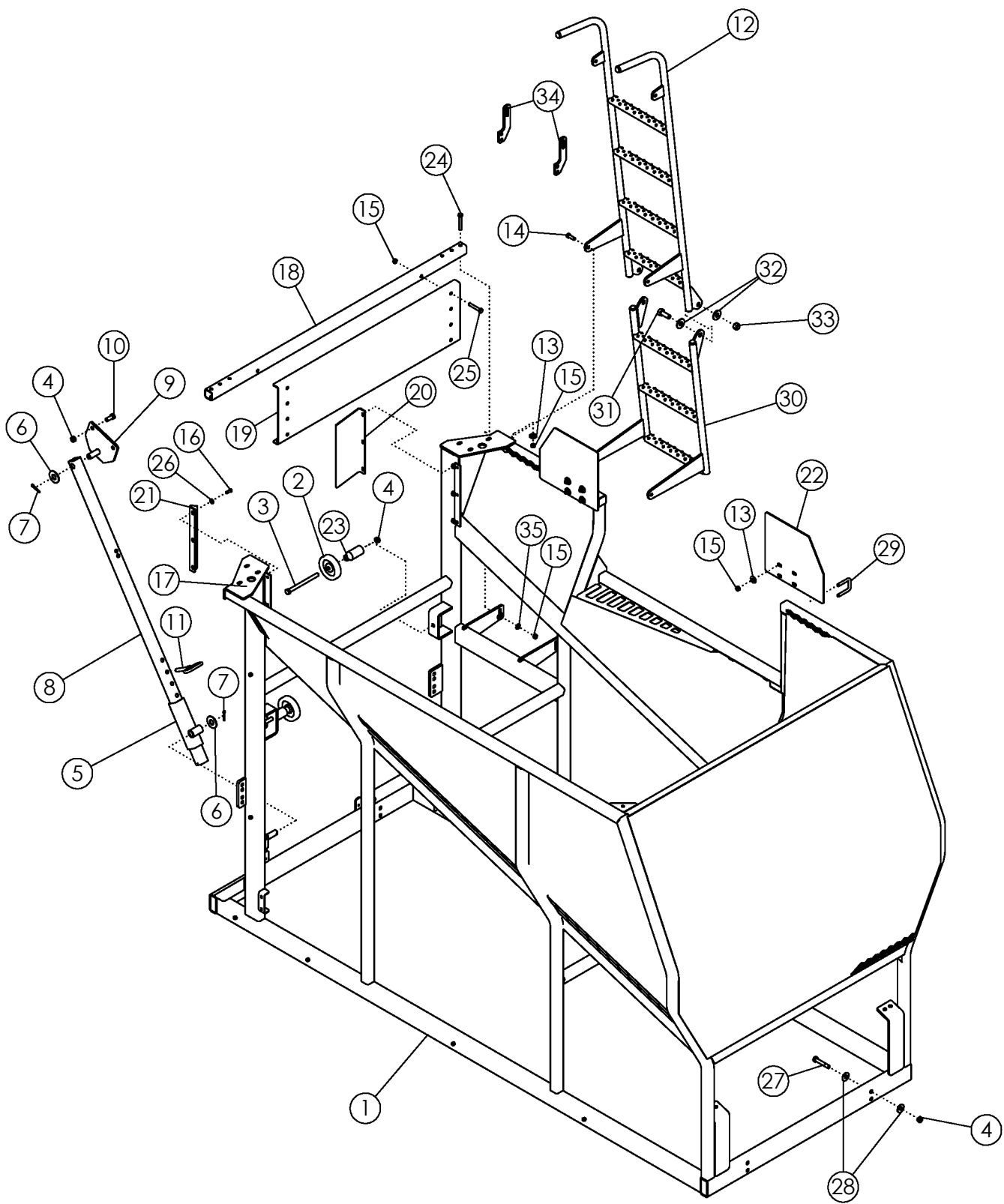
ЦЕНТРАЛЬНЫЙ ПРИВОД: С АВТОНОМНОЙ ГИДРОСИСТЕМОЙ
MAIN DRIVE: ONBOARD OPTION

| Поз. | Код | Наименование | | Кол-во |
|------|---------|-----------------------------|-----------------------------|--------|
| 6 | 62015 | Редуктор | GEARBOX: 1.81:1 W/ C MOU | 1 |
| 7 | 1011813 | Гроверная шайба | WASHER-LOCK: .63 ZP | 8 |
| 8 | 1032509 | Болт | BOLT-HEX: .63 X 1.00 NC GF | 8 |
| 9 | 53642 | Карданное соединение | U-JOINT | 5 |
| 11 | 56819 | Вал | SHAFT-DRIVE 6R | 1 |
| 12 | 69128 | Сапун1 | FTG-ADAPTER: 8MP-8MP 4" | 2 |
| 13 | 55730 | Сапун2 | FTG-ADAPTER: 8FP-8FP | 2 |
| 14 | 64408 | Заглушка | VENT PLUG .50 | 2 |
| 15 | 50152 | Шпонка .38x.38x2.0 | KEY .38 X .38 X 2.00 | 11 |
| 16 | 56819 | Вал | SHAFT-DRIVE 6R | 1 |
| 19 | 1030709 | Стопор короткий | SCREW-SET: C-P .38 X 0.75 N | 12 |
| 20 | 1013519 | Контргайка | NUT-JAM: .38 NC GR2 ZP | 22 |
| 21 | 1030708 | Стопор длинный | SCREW-SET: C-P .38 X 1.00 N | 10 |
| 22 | 56775 | Вал | SPLINE SHAFT | 1 |
| 23 | 52405 | Подшипник в сборе | BEARING-PILLOW 1.75 | 1 |
| 24 | 1017708 | Болт | BOLT-HEX: .50 X 2.25 NC GR | 2 |
| 25 | 1014443 | Шайба | WASHER-FLAT: .50 ZP | 2 |
| 26 | 1027461 | Гайка самоконтрящаяся | NUT-TOPLOCK: .50 NC GR | 10 |
| 27 | 52404 | Фланцевый подшипник в сборе | BEARING-FLANGE 1.75 | 2 |
| 28 | 1011608 | Болт | BOLT-HEX: .50 X 1.75 NC GR | 8 |
| 29 | 301066 | Кольцо пластина | PLATE-ADAPTER SAE "C" PU | 1 |
| 30 | 303588 | Гидронасос | PUMP-5.4^3 SAE C (CW) (350 | 1 |
| 31 | 1011581 | Шайба стопорная | WASHER-LOCK: .50 ZP | 2 |
| 32 | 1011607 | Болт .50x1.50 | BOLT-HEX: .50 X 1.50 NC GR | 2 |
| 33 | 50335 | Втулка | HUB Q1 1.75 | 1 |
| 34 | 56647 | Шкив | SHEAVE 6TB68 | 1 |
| | 56646 | Шкив | SHEAVE 6TB62 | 1 |
| | 53668 | Шкив | SHEAVE 6TB56 | 1 |
| 35 | 53641 | Втулка | HUB P1 1.75 | 1 |
| 36 | 62034 | Звездочка | SPROCKET H80-P12 | 1 |
| 37 | 58290 | Штифт .25x2.25 | PIN-ROLL: .25 X 2.25 NP | 2 |
| 39 | 301575 | Карданный вал от BOM | PTO-CV 1.38" WEASLER (HF | 1 |
| | 301558 | Карданный вал от BOM | PTO-CV 1.75" WEASLER (HF | |
| 40 | 1030704 | Болт | BOLT-HEX: .63 X 3.25 NC GF | 2 |



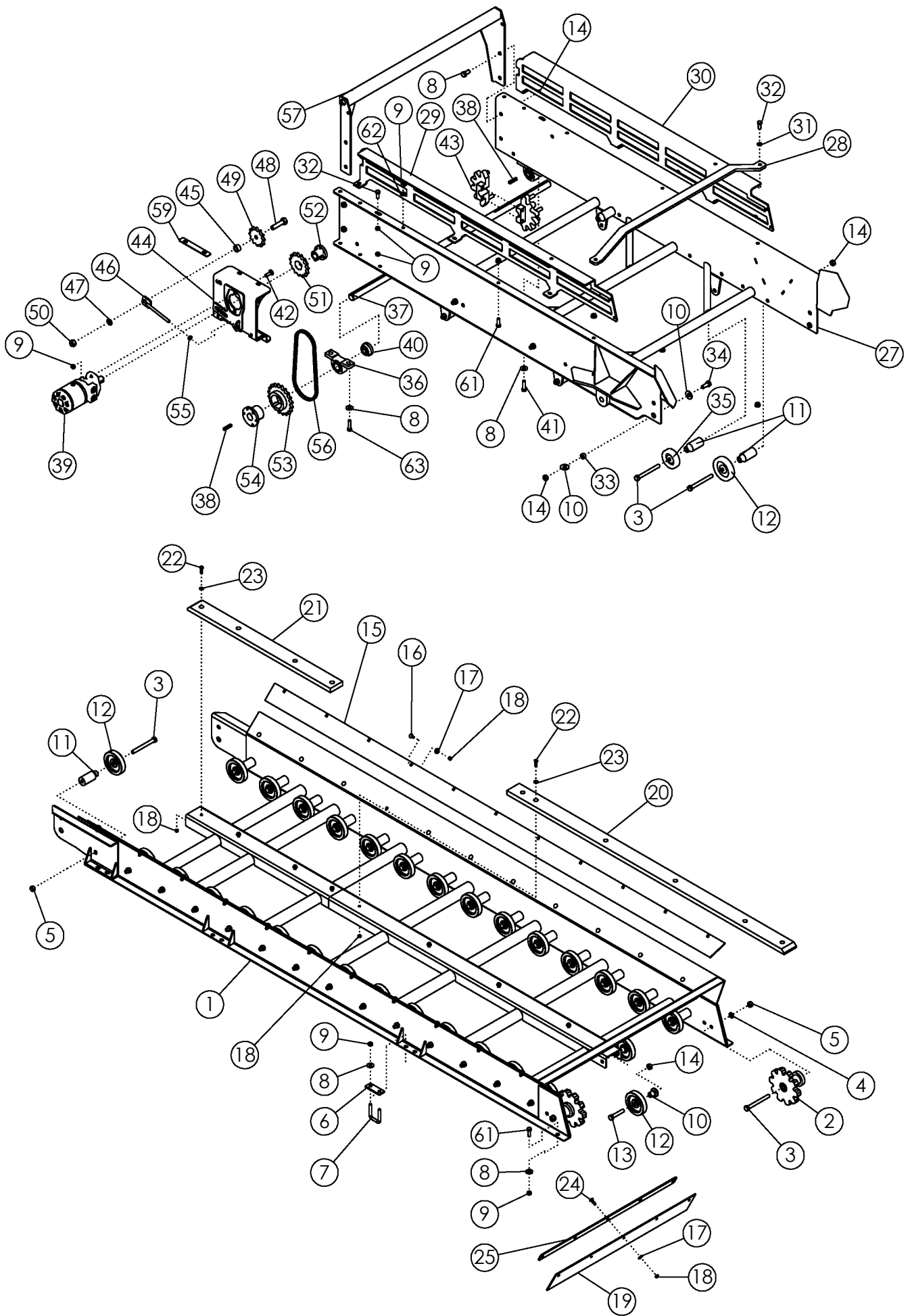
ПРИВОД БИТТЕРНОГО ВАЛА APRON/PADDLE SHAFT DRIVE

| Поз. | Код | Наименование | | Кол-во |
|------|---------|------------------------|-------------------------------|--------|
| 1 | 58335 | Звезда в сборе смуфтой | SPROCKET-CLUTCH 80P45 P | 1 |
| | 73034 | Звезда в сборе смуфтой | SPROCKET-ROCK ONLY | |
| 2 | 63578 | Цепь | CHAIN-ROLLER 80H-1R-176 | 1 |
| | 69412 | Цепь | CHAIN ROLLER (PLASTIC PADDLE) | |
| 3 | 53641 | Переходная коническая | HUB P1 1.75 (WITH .38 X 2.00 | 1 |
| 4 | 50385 | Переходная коническая | HUB Q1 2.00 | 1 |
| 5 | 57993 | Звезда в сборе смуфтой | SPROCKET-CLUTCH 80Q36 P | 1 |
| 6 | 57995 | Шпонка .50x.50x2.0 | KEY .50 X .50 X 2.00 | 1 |
| 7 | 56851 | Направляющий ролик | SPROCKET-IDLER H8025 X 1. | 1 |
| 8 | 56864 | Регулировочная шпилька | WLDMT-ADJUSTER | 1 |
| 9 | 56334 | Натяжная звездочка | SPROCKET-IDLER 8012 | 1 |
| 10 | 1011577 | Гайка | NUT-HEX: .50 NC GR2 ZP | 2 |
| 11 | 1032271 | Болт | BOLT-HEX: .75 X 3.25 NC GR | 1 |
| 12 | 1012634 | Шайба | WASHER-FLAT: SAE .75 ZP | 6 |
| 13 | 1030702 | Шайба | WASHER-FLAT: .75 ZP | 2 |
| 14 | 1012061 | Гровер | WASHER-LOCK: .75 ZP | 3 |
| 15 | 1011620 | Гайка | NUT-HEX: .75 NC GR5 ZP | 3 |
| 16 | 57804 | Кронштейн | MOUNT | 2 |
| 17 | 1013918 | Болт | BOLT-HEX: .63 X 1.75 NC GR | 4 |
| 18 | 1013004 | Шайба | WASHER-FLAT: SAE .63 ZP | 4 |
| 19 | 1016595 | Гайка самоконтрящаяся | NUT-TOPLOCK: .63 NC GR5 | 4 |
| 20 | 57853 | Швеллер | WLDMT-SUPPORT | 1 |
| 21 | 1011625 | Болт | BOLT-HEX: .75 X 4.00 NC G | 2 |
| 22 | 57827 | Вставка успокоителя | SLIDE-CHAIN | 1 |
| 23 | 1011601 | Болт | BOLT-HEX: .38 X 1.25 NC GR | 2 |
| 24 | 1014608 | Шайба | WASHER-FLAT: SAE .38 ZP | 2 |
| 25 | 1016999 | Гайка самоконтрящаяся | NUT-TOPLOCK: .38 NC GR5 | 2 |
| 26 | 69625 | ПАРАЗИТНЫЙ | WLDMT-IDLER PADDLE SHAF | 1 |
| 27 | 72063 | Болт | BOLT-CRG: .63 X 1.50 NC G | 3 |
| 28 | 1016595 | Гайка | NUT-TOPLOCK: .63 NC GR5 | 3 |
| 29 | 68136 | | PLUG- .625 SQUARE PLASTIC | 4 |
| 30 | 56339 | цепное колесо | SPROCKET H80-P13 | 1 |



НАКОПИТЕЛЬНЫЙ БУНКЕР - TANK ASSEMBLY

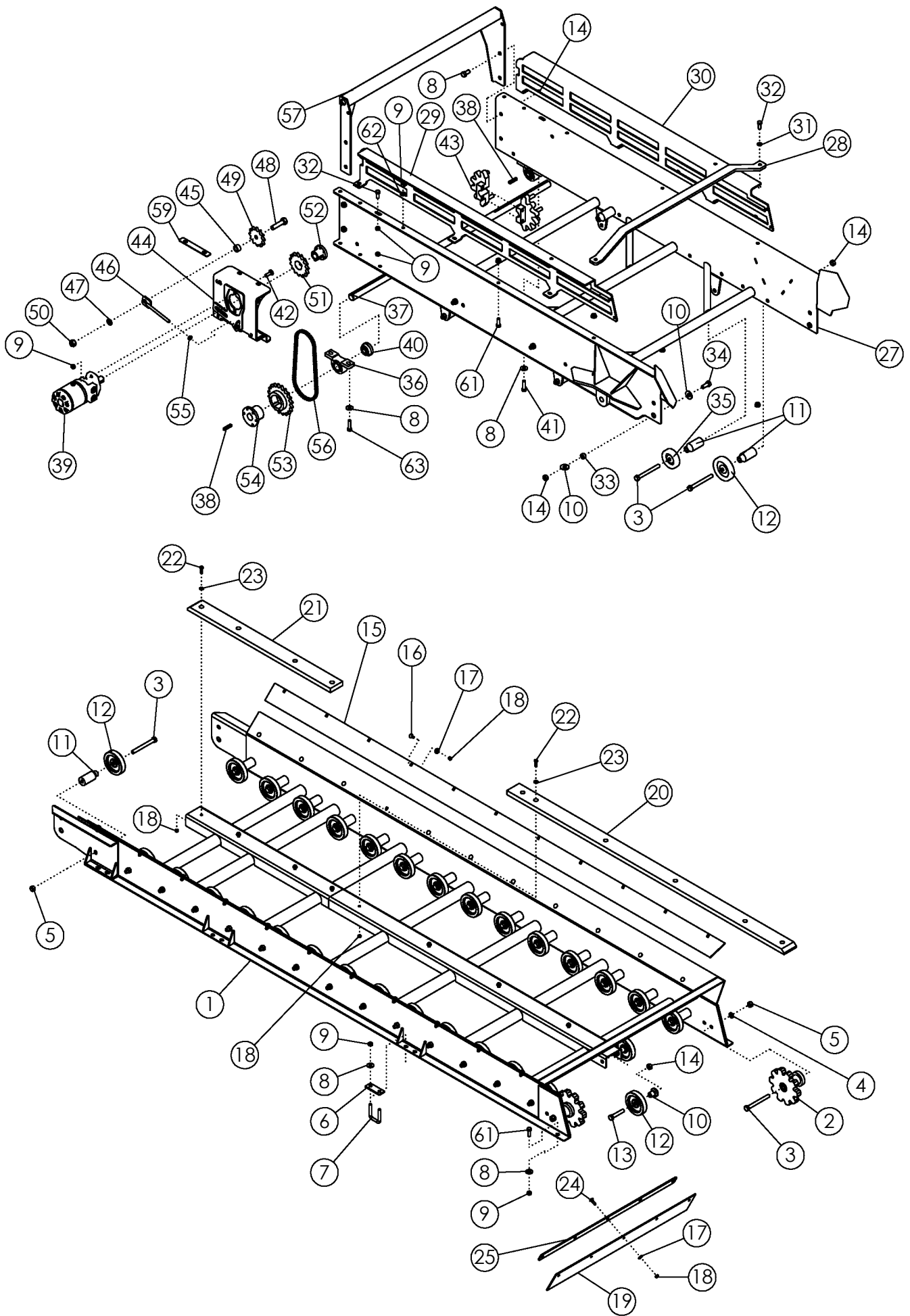
| ПОЗ . | КАТАЛОЖ . № | ОПИСАНИЕ | | КОЛ-ВО |
|-------|-------------|----------------------------------|--------------------------|--------|
| 1 | 69758 | Рама бункера | WLDMT-TANK 6R SCRU | 1 |
| 2 | 53825 | Опорный ролик 5 дюймов | BOGIE WHEEL 5" | 2 |
| 3 | 1013068 | Болт с шестигр. головкой | BOLT-HEX: .63 X 6.00 NC | 2 |
| 4 | 1016595 | Гайка самоконтрящаяся | NUT-TOPLOCK: .63 NC G | 14 |
| 5 | 54788 | Подвижная трубка фиксатора | WLDMT-LOCK SLIDE | 2 |
| 6 | 1020685 | Шайба плоская | WASHER-FLAT: 1.00 | 4 |
| 7 | 1016944 | Шплинт | PIN-COTTER: .25 X 2.00 Z | 4 |
| 8 | 56836 | Трубка фиксатора | TUBE-LOCK | 2 |
| 9 | 54785 | Кронштейн фиксатора | WLDMT-LOCK BRACKET | 2 |
| 10 | 1014349 | Болт с шестигр. головкой | BOLT-HEX: .63 X 1.50 NC | 4 |
| 11 | 1030947 | Штифт со шпилькой | PIN-HITCH: .63 X 4.00 ZP | 2 |
| 12 | 72420 | Верхняя часть лестницы | WLDMT-LADDER TOP | 1 |
| 13 | 1014443 | Шайба плоская | WASHER-FLAT: .50 ZP | 12 |
| 14 | 1011607 | Болт с шестигр. головкой | BOLT-HEX: .50 X 1.50 NC | 4 |
| 15 | 1027461 | Гайка самоконтрящаяся | NUT-TOPLOCK: .50 NC G | 18 |
| 16 | 1011600 | Болт с шестигр. головкой | BOLT-HEX: .38 X 1.00 NC | 6 |
| 17 | 1016999 | Гайка самоконтрящаяся | NUT-TOPLOCK: .38 NC G | 6 |
| 18 | 64749 | Трубка ограничительная | TUBE-STRIKER | 1 |
| 19 | 64574 | Панель ограничительная | PLATE-STRIKER | 1 |
| 20 | 64746 | Пластина (бункер - рама задн.) | PLATE-TANK TO BOOM R | 1 |
| 21 | 64747 | Пластина (бункер - рама передн.) | PLATE-TANK TO BOOM F | 1 |
| 22 | 57917 | Удлинительная пластина | PLATE-EXTENSION 6R45 | 1 |
| 23 | 64192 | Опора ролика | STAND-OFF 4" | 2 |
| 24 | 1017719 | Болт с шестигр. головкой | BOLT-HEX: .50 X 3.25 NC | 4 |
| 25 | 1011611 | Болт с шестигр. головкой | BOLT-HEX: .50 X 3.00 NC | 2 |
| 26 | 1011828 | Шайба плоская | WASHER-FLAT: .38 ZP | 6 |
| 27 | 1014000 | Болт с шестигр. головкой | BOLT-HEX: .63 X 3.50 NC | 8 |
| 28 | 1013024 | Шайба плоская | WASHER-FLAT: .63 ZP | 16 |
| 29 | 65658 | Болт П-образный | U-BOLT: .500 X 3 X 2.063 | 4 |
| 30 | 301320 | Нижняя часть лестницы | WLDMT-LADDER BOTTO | 1 |
| 31 | 1012060 | Болт с шестигр. головкой | BOLT-HEX: .75 X 2.00 NC | 2 |
| 32 | 1030702 | Шайба плоская | WASHER-FLAT: .75 ZP | 4 |
| 33 | 1017000 | Гайка самоконтрящаяся | NUT-TOPLOCK: .75 NC G | 2 |
| 34 | 301382 | Узкая крепежная пластина лестн | PLATE-LADDER MOUNT M | 2 |
| 35 | 1011584 | Шайба плоская | WASHER-FLAT: SAE .50 | 4 |



ВЫГРУЗНОЙ ТРАНСПОРТЕР- ELEVATOR ASSY

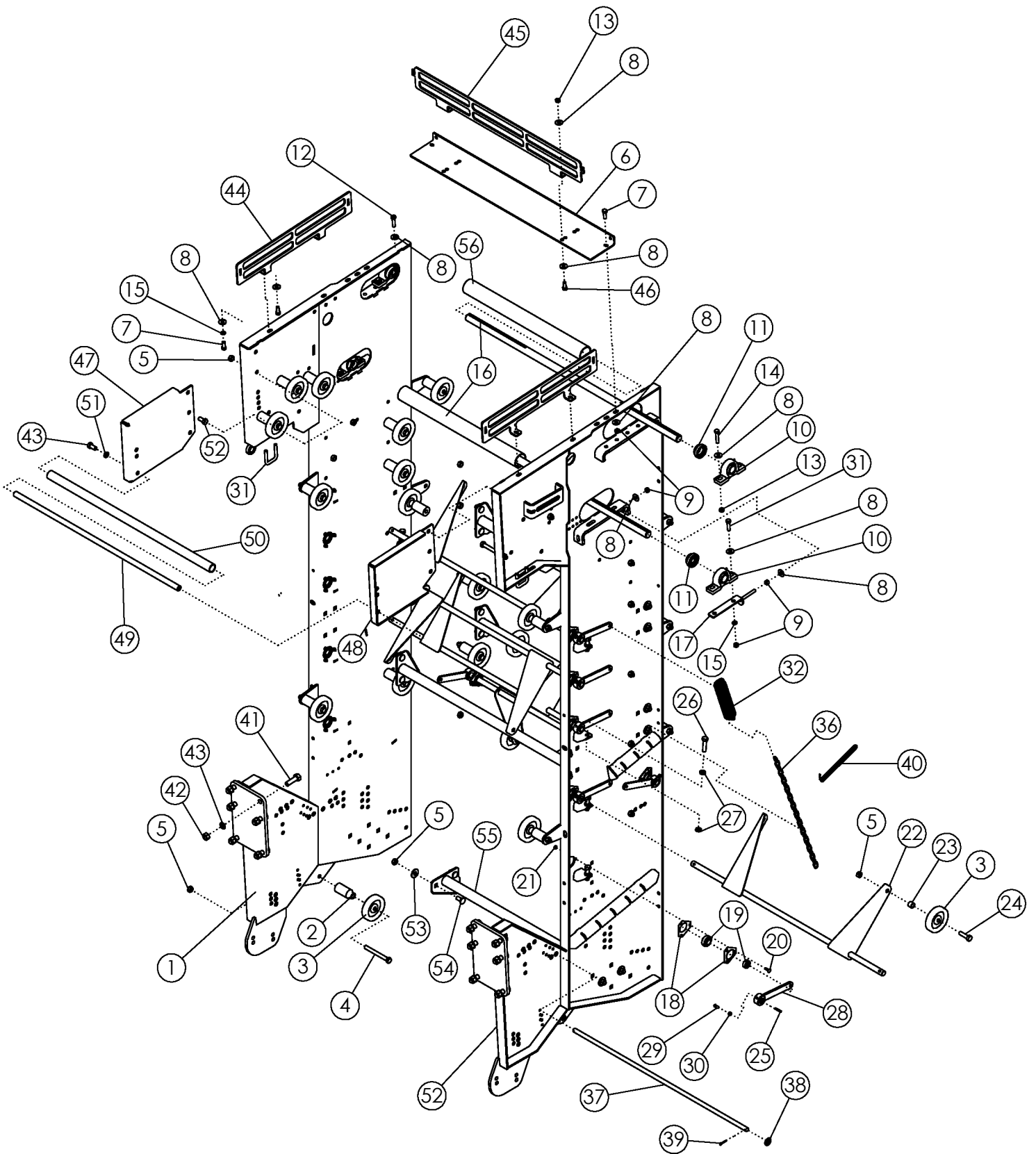
| ПОЗ . | КАТАЛОЖ . № | ОПИСАНИЕ | | КОЛ-ВО |
|-------|-------------|------------------------------------|----------------------------|--------|
| 1 | 301510 | Рама выгрузного транспортера | WLDMT-ELEVATOR 6R | 1 |
| 2 | 63813 | Натяжная звездочка | SPROCKET-IDLER 50MM | 2 |
| 3 | 1013068 | Болт с шестигр. головкой | BOLT-HEX: .63 X 6.00 NC | 40 |
| 4 | 1011813 | Шайба Гровера | WASHER-LOCK: .63 ZP | 2 |
| 5 | 1011578 | Гайка шестигранная | NUT-HEX: .63 NC GR2 ZP | 2 |
| 6 | 64748 | Опорная пластина | PLATE-ELEVATOR BACKI | 4 |
| 7 | 65658 | Болт П-образный | U-BOLT: .50 X 3 X 2.06 X 3 | 6 |
| 8 | 1014443 | Шайба плоская | WASHER-FLAT: .50 ZP | 25 |
| 9 | 1027461 | Гайка самоконтрящаяся | NUT-TOPLOCK: .50 NC G | 30 |
| 10 | 58971 | Втулка-проставка | STAND OFF 1.50" | 2 |
| 11 | 64192 | Втулка-проставка | STAND OFF | 38 |
| 12 | 53825 | Опорный ролик 5 дюймов | BOGIE WHEEL 5" | 36 |
| 13 | 65825 | Болт с шестигр. головкой | BOLT-HEX: .63 X 3.25 NC | 2 |
| 14 | 1016595 | Гайка самоконтрящаяся | NUT-TOPLOCK: .63 NC G | 46 |
| 15 | 64550 | Защитная планка ленты транспортера | SHEET-BELT PROTECTO | 2 |
| 16 | 59488 | Болт с квадр. подголовком | BOLT-CRG: .38 X 1.00 NC | 22 |
| 17 | 1011828 | Шайба плоская | WASHER-FLAT .38 ZP | 22 |
| 18 | 1016999 | Гайка самоконтрящаяся | NUT-TOPLOCK: .38 NC G | 36 |
| 19 | 64609 | Фартук транспортера | FLAP-ELEVATOR | 1 |
| 20 | 69822 | Подвижная пластиковая планка | SLIDE-ELEVATOR PLAST | 1 |
| 21 | 301515 | Подвижная пластиковая планка | SLIDE-ELEVATOR PLAST | 1 |
| 22 | 1011601 | Болт с шестигр. головкой | BOLT-HEX: .38 X 1.25 NC | 9 |
| 23 | 1014608 | Шайба плоская | WASHER-FLT: SAE .38 ZP | 9 |
| 24 | 1016362 | Болт | BOLT-CRG: .38 X 1.25 NC | 5 |
| 25 | 64608 | Пластина | STRIP-BOLTING | 1 |
| 26 | 68075 | Двойная лента 50 мм (не показ.) | BELT-50MM ELEVATOR 6 | 1 |
| 27 | 53450 | Рама выгрузного транспортера | WLDMT-ELEVATOR BOOM | 1 |
| 28 | 54803 | Стяжка | CROSS BRACE-BOOM | 1 |
| 29 | 301525 | | PLATE-BOOM EXTENSION | 1 |
| 30 | 301524 | | PLATE-BOOM EXTENSION | 1 |
| 31 | 1011581 | Гровер | WASHER-LOCK: .50 ZP | 2 |
| 32 | 1011606 | Болт .50 X 1.25 NC GR5 ZP | BOLT-HEX: .50 X 1.25 NC | 4 |
| 33 | 53449 | Втулка | SLEEVE-HINGE | 2 |
| 34 | 1014349 | Болт | BOLT-HEX: .63 X 1.50 NC | 6 |
| 35 | 53854 | Ролик | BOGIE WHEEL 4" | 4 |
| 36 | 52405 | Подшипник | BEARING-PILLOW 1-3/4" | 2 |
| 37 | 68650 | Вал | SHAFT HEAD 1.75 | 1 |
| 38 | 50152 | Шпонка | KEY .38 X .38 X 2.00 | 3 |
| 39 | 57686 | Большой гидромотор | MOTOR-HYDRAULIC 32.3 | 1 |

CONTINUED



ВЫГРУЗНОЙ ТРАНСПОРТЕР- ELEVATOR ASSY

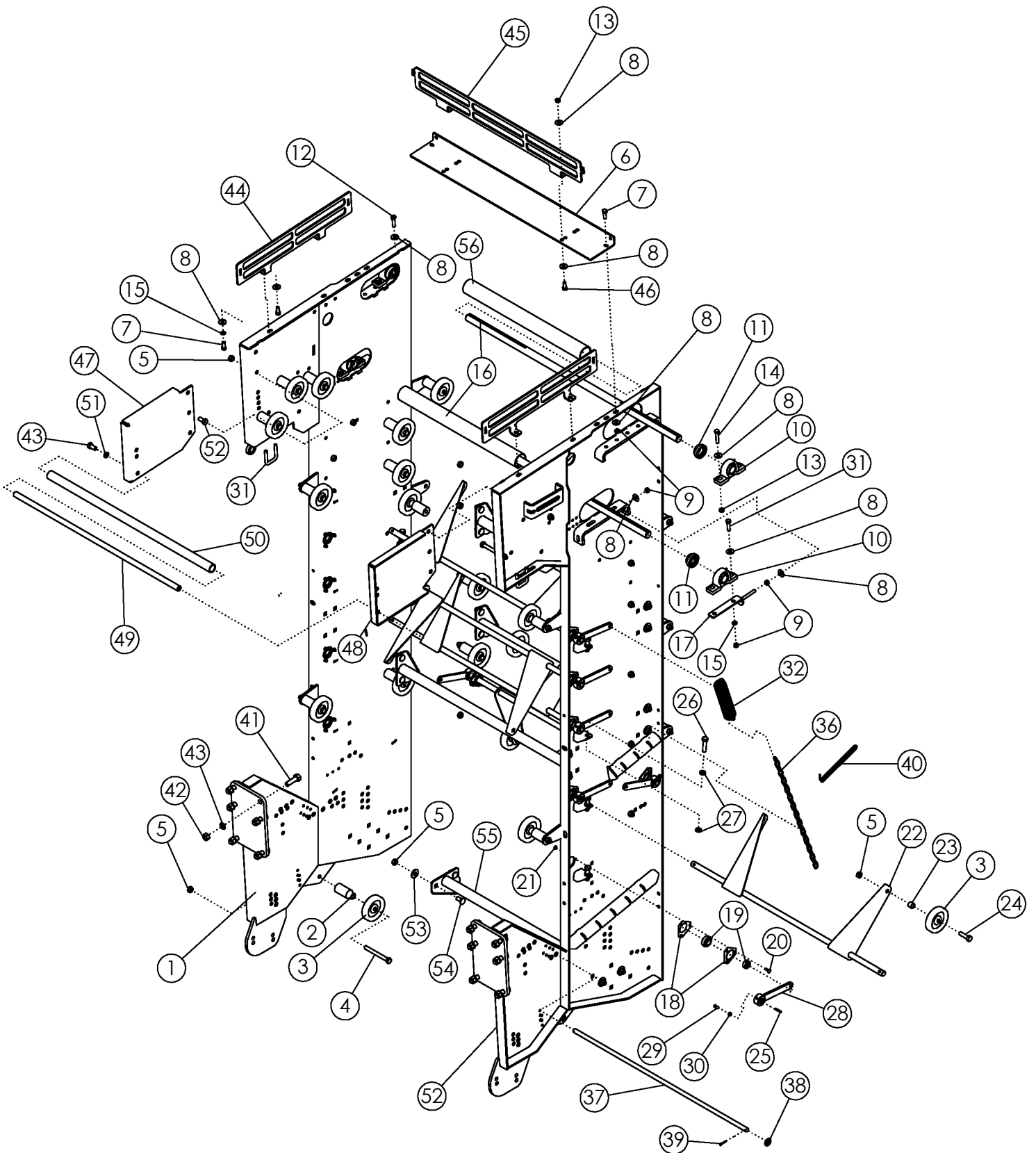
| ПОЗ . | КАТАЛОЖ . № | ОПИСАНИЕ | | КОЛ-ВО |
|-------|-------------|------------------------------|-------------------------|--------|
| 40 | 53933 | Защитная шайба | CHAIN-ROLLER 60H-1R-0 | 2 |
| 41 | 1011609 | Болт | BOLT-HEX: .50 X 2.00 NC | 2 |
| 42 | 1011660 | Звездочка | BOLT-CRG: .50 X 1.50 NC | 2 |
| 43 | 63817 | Кронштейн | SPROCKET-SPLIT 50MM | 2 |
| | 301522 | Кронштейн | SPROCKET-SPLIT 50MM | 2 |
| 44 | 64627 | Втулка | WLDMT-REDUCTION MO | 1 |
| 45 | 58086 | Шпилька | SPACER-CHAIN IDLER ZP | 1 |
| 46 | 63876 | Шайба | TENSIONER ZP | 1 |
| 47 | 1012061 | Болт | WASHER-LOCK: .75 ZP | 1 |
| 48 | 1012059 | Натяжная звездочка 8012 | BOLT-HEX: .75 X 3.00 NC | 1 |
| 49 | 56334 | Гайка | SPROCKET-IDLER 8012 | 1 |
| 50 | 1011620 | Звездочка | NUT-HEX: .75 NC GR2 ZP | 1 |
| 51 | 64155 | Переходная коническая втулка | SPROCKET H80-P15 | 1 |
| 52 | 53719 | Звездочка | HUB P1 1-1/4" | 1 |
| 53 | 56650 | Переходная коническая втулка | SPROCKET H80-Q20 | 1 |
| 54 | 50752 | Гайка | HUB Q1 1-7/16" | 1 |
| 55 | 1011591 | Цепь | NUT-JAM: .50 NC ZP | 2 |
| 56 | 64654 | Замок | CHAIN-ROLLER 80H-1R-0 | 1 |
| | 64675 | Стяжка | LINK-OFFSET #80H | 2 |
| 57 | 64578 | Болт | WLDMT-BOOM END SUPP | 1 |
| 58 | 1032509 | Пластина | BOLT-HEX: .63 X 1.25 NC | 4 |
| 59 | 64732 | Шайба | PLATE-SHIM 0.120 | 2 |
| 60 | 1013024 | Болт | WASHER-FLAT: .63 ZP | 4 |
| 62 | 1011584 | Шайба | WASHER-FLAT: SAE .5 | 12 |
| 63 | 1017708 | Болт | BOLT-HEX: .50 X 2.25 NC | 2 |



ЗАДНИЙ ТРАНСПОРТЕР-ОЧИСТИТЕЛЬ-REAR SCRUB

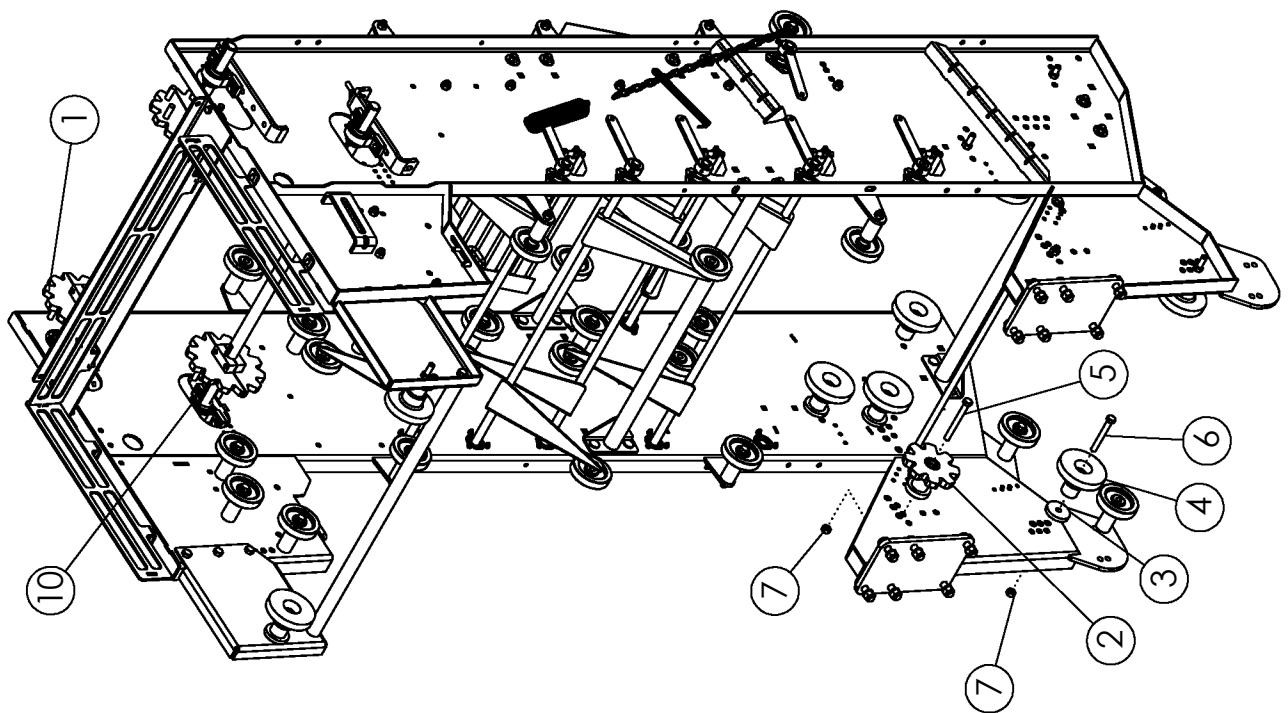
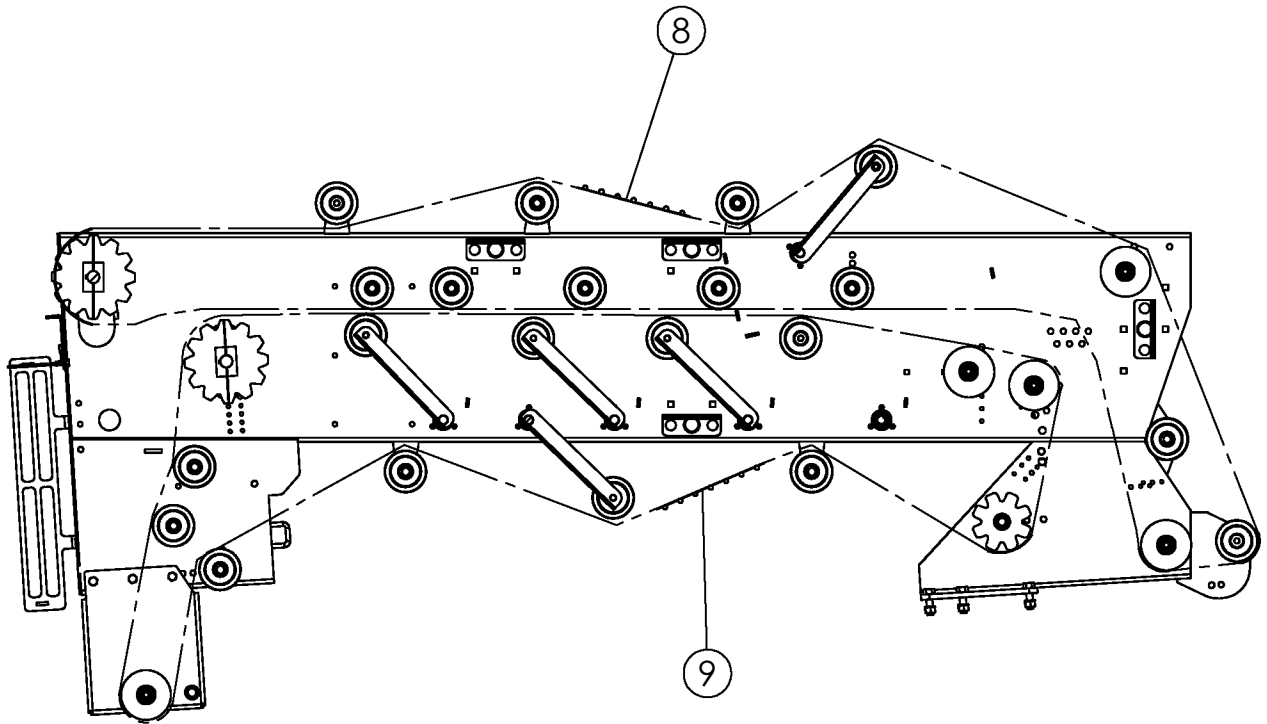
| ПОЗ. | КАТАЛОЖ. № | ОПИСАНИЕ | | КОЛ-ВО |
|------|------------|----------------------------------|---------------------------|--------|
| 1 | 300402 | Правая часть рамы транспортера | WLDMT-REAR SCRUB PA | 1 |
| 2 | 64192 | Втулка-проставка | STAND OFF | 28 |
| 3 | 53825 | Опорный ролик 5 дюймов | BOGIE WHEEL 5" | 40 |
| 4 | 1013068 | Болт с шестигр. головкой | BOLT-HEX: .63 X 6.00 NC | 28 |
| 5 | 1016595 | Гайка самоконтрящаяся | NUT-TOPLOCK: .63 NC G | 64 |
| 6 | 57916 | Очистительная полка | BAR-STRIPPER | 1 |
| 7 | 1011606 | Болт с шестигр. головкой | BOLT-HEX: .50 X 1.25 NC | 2 |
| 8 | 1014443 | Шайба плоская | WASHER-FLAT: .50 ZP | 28 |
| 9 | 1011577 | Гайка шестигранная | NUT-HEX: .50 NC GR2 ZP | 14 |
| 10 | 52405 | Подшипник трансмиссионного типа | PILLOW BLOCK BEARING | 4 |
| 11 | 52382 | Защитная прокладка | SEAL PROTECTOR 1.75 | 4 |
| 12 | 1011609 | Болт с шестигр. головкой | BOLT-HEX: .50 X 2.00 NC | 4 |
| 13 | 1027461 | Гайка самоконтрящаяся | NUT-TOPLOCK: .50 NC | 10 |
| 14 | 1011610 | Болт с шестигр. головкой | BOLT-HEX: .50 X 2.50 NC | 4 |
| 15 | 1011581 | Шайба Гровера | WASHER-LOCK: .50 ZP | 2 |
| 16 | 68650 | Ведущий вал | SHAFT-HEAD 1.75 | 2 |
| 17 | 68655 | Натяжная пластина | TIGHTENER-ZP | 2 |
| 18 | 53945 | Треугольное гнездо подшипника | TRIANGLE FLANGETTE | 24 |
| 19 | 53944 | Вставной подшипник с запорным ко | BEARING-INSERT 1" WITH | 12 |
| 20 | 1017255 | Болт с квадр. подголовком | BOLT-CRG: .31 X 1.00 | 36 |
| 21 | 1030700 | Гайка самоконтрящаяся | NUT-TOPLOCK: .31 NC G | 36 |
| 22 | 53401 | Маятник | WLDMT-PENDULUM | 6 |
| 23 | 64253 | Распорная втулка | SPACER ZP | 12 |
| 24 | 1017526 | Болт с шестигр. головкой | BOLT-HEX: .63 X 2.25 NC | 12 |
| 25 | 1012975 | Шпонка | KEY .250 X .250 X 1.250 | 12 |
| 26 | 69390 | Болт с шестигр. головкой | BOLT-HEX: .63 X 2.50 NC | 8 |
| 27 | 1026259 | Контргайка | NUT-JAM: .63 NC GR2 ZP | 16 |
| 28 | 50718 | Рычаг | ARM-ZP | 12 |
| 29 | 50813 | Винт установочный | SCREW-SET: SQ HD .38 | 12 |
| 30 | 1013519 | Контргайка | NUT-JAM: .38 NC GR2 ZP | 12 |
| 31 | 65658 | Болт П-образный | U-BOLT: .50 X 3 X 2.063 X | 2 |
| 32 | 53159 | Пружина | SPRING | 12 |
| 33 | 57937 | Цепь 0.19 X 8.00 (не показана) | CHAIN-LINK: .19 X 8.00 (N | 4 |
| 34 | 57938 | Цепь 0.19 X 20.00 (не показана) | CHAIN-LINK: .19 X 20.00 | 2 |
| 35 | 57939 | Цепь 0.19 X 24.00 (не показана) | CHAIN-LINK: .19 X 24.00 | 4 |
| 36 | 57940 | Цепь 0.19 X 30.00 (не показана) | CHAIN-LINK: .19 X 30.00 | 2 |
| 37 | 62896 | Распорка | ROD-SCRUB CLEANER | 1 |
| 38 | 1012634 | Шайба плоская | WASHER-FLAT: SAE .75 Z | 2 |
| 39 | 1011984 | Шплинт | PIN-COTTER: .16 X 1.50 Z | 2 |
| 40 | 1017248 | Кабельная стяжка | TIE, CABLE | 4 |

См. продолжение



ЗАДНИЙ ТРАНСПОРТЕР-ОЧИСТИТЕЛЬ (ПРОДОЛЖЕНИЕ) - REAR SCRUB (CONTINUED)

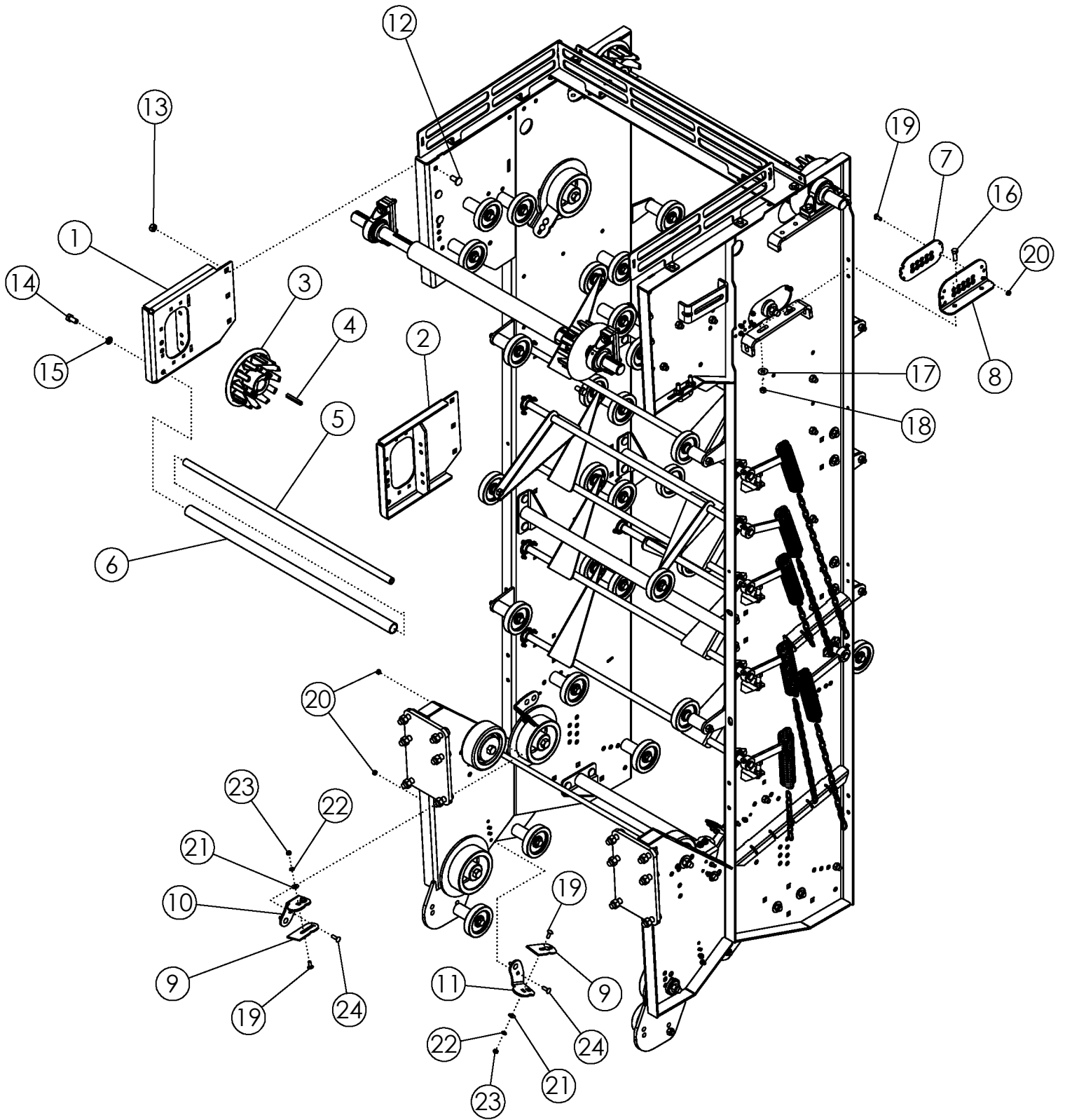
| ПОЗ . | КАТАЛОЖ . № | ОПИСАНИЕ | | КОЛ-ВО |
|-------|-------------|-------------------------------|--------------------------|--------|
| 41 | 1016598 | Болт с шестигр. головкой | BOLT- HEX: .75 X 2.50 NC | 12 |
| 42 | 1017000 | Гайка самоконтрящаяся | NUT-TOPLOCK: .75 NC | 12 |
| 43 | 1032509 | Болт с шестигр. головкой | BOLT-HEX: .63 X 1.25 NC | 8 |
| 44 | 73127 | Боковая удлинительная решетка | PLATE-SCRUB EXT.-SIDE | 2 |
| 45 | 58898 | Задняя удлинительная решетка | PLATE-SCRUB EXT-REAR | 1 |
| 46 | 1011607 | Болт с шестигр. головкой | BOLT-HEX: .50 X 1.50 NC | 6 |
| 47 | 54805 | Правая панель | REAR SCRUB EXTENSIO | 1 |
| 48 | 54778 | Левая панель | REAR SCRUB EXTENSIO | 1 |
| 49 | 56754 | Трубка с резьбой | PIPE-THREADED | 1 |
| 50 | 56773 | Пластиковая трубка | PIPE-PLASTIC | 1 |
| 51 | 1011813 | Шайба Гровера | WASHER-LOCK: .63 ZP | 2 |
| 52 | 300401 | Левая часть рамы транспортера | WLDMT-REAR SCRUB PA | 1 |
| 53 | 1013024 | Шайба плоская | WASHER-FLAT: .63 ZP | 16 |
| 54 | 72063 | Болт с квадр. подголовком | BOLT-CRG: .63 X 1.50 NC | 16 |
| 55 | 300403 | Поперечная трубка | WLDMT-CROSS TUBE | 4 |
| 56 | 302402 | Пластиковая трубка | PIPE-PLASTIC | 2 |



**РЕМЕННОЙ ТРАНСПОРТЕР ЗАДНЕГО ОЧИСТИТЕЛЯ
REAR SCRUB: BELTED CHAIN 56 MM**

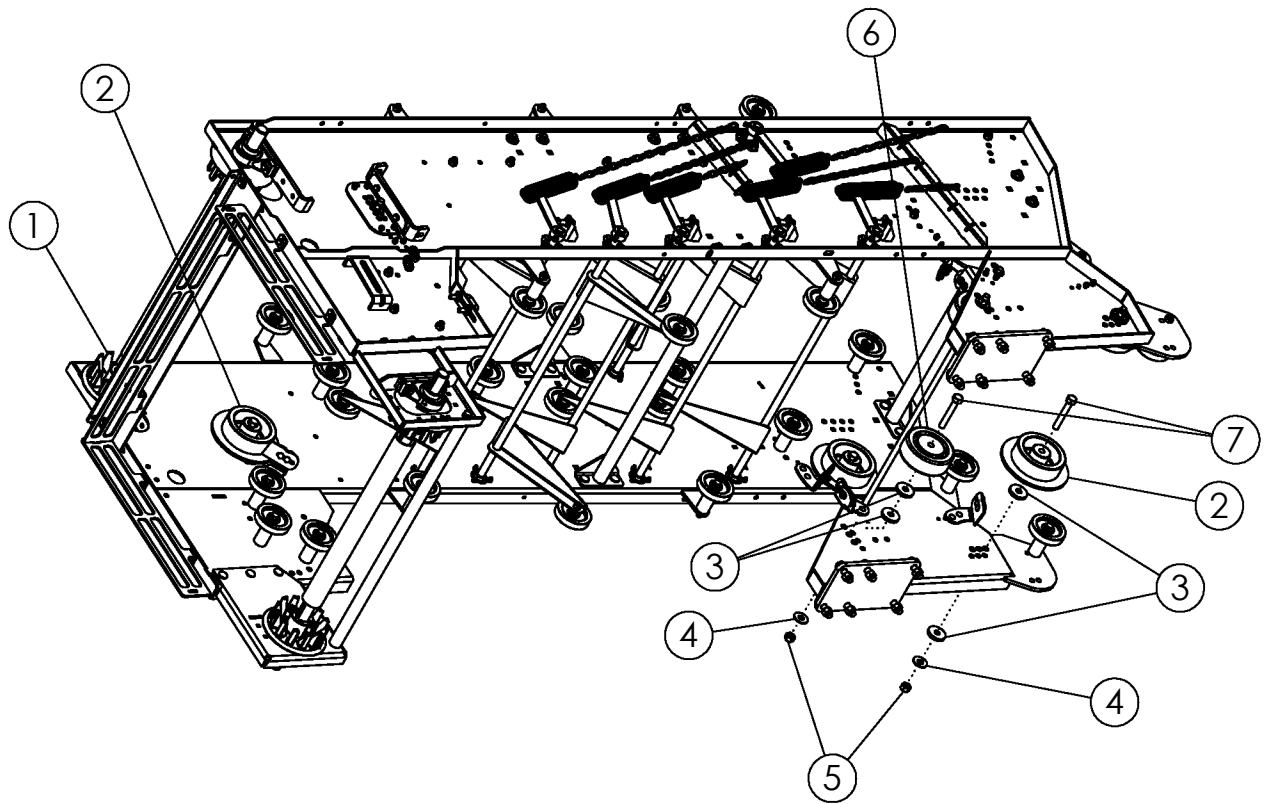
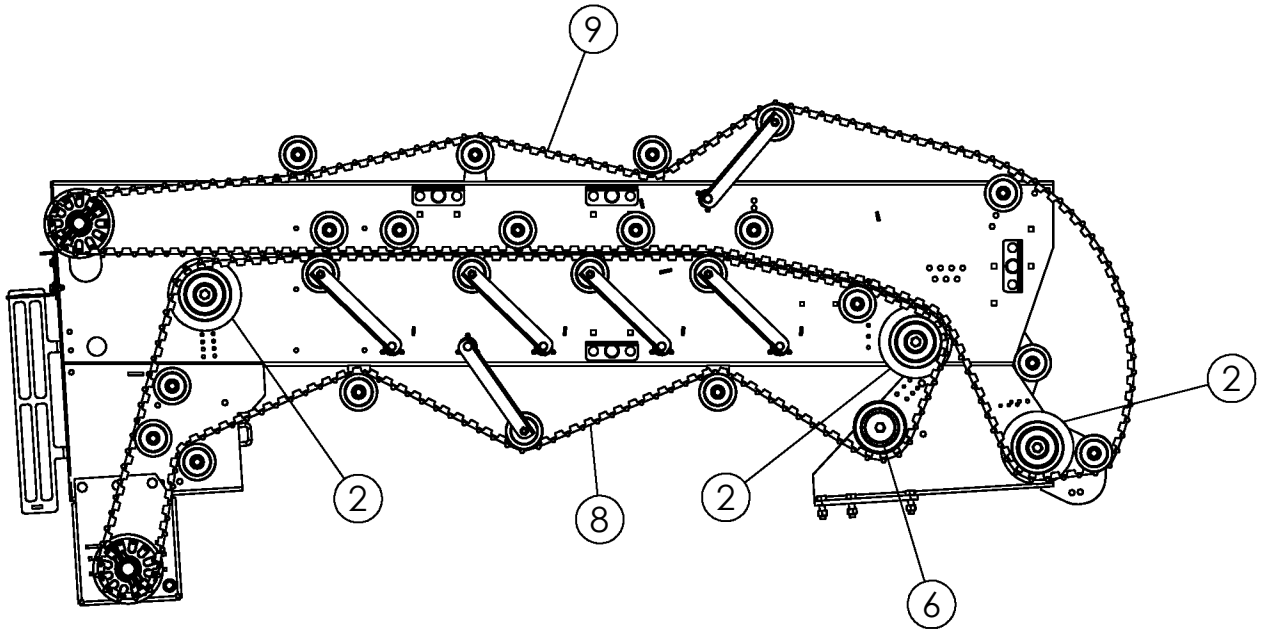
| ITEM | PART NO. | DESCRIPTION | QTY |
|------|----------|---|-----|
| 1 | 68651 | цепное колесо-SPLIT 56MM | 2 |
| | 68667* | цепное колесо-56MM 14T URETHANE (OUTSIDE) | 2 |
| 2 | 54824 | цепное колесо-IDLER 56MM | 2 |
| 3 | 62932 | PLATE-шайба | 10 |
| 4 | 54042 | РОЛИК-FLANGE 6" | 10 |
| 5 | 1013068 | БОЛТ-HEX: .63 X 6.00 NC GR5 ZP | 2 |
| 6 | 1013816 | БОЛТ-HEX: .63 X 5.00 NC GR5 ZP | 10 |
| 7 | 1016595 | гайка-TOPLOCK: .63 NC GR5 ZP | 12 |
| 8 | 53842 | BELT-56MM 1/2 X 42 X 156 LPR | 1 |
| 9 | 62141 | BELT-56MM 1/2 X 42 X 136 LPR | 1 |
| 10 | 68651 | SPROCKET-SPLIT 56MM (INSIDE) | 2 |
| 11 | 50152 | клин .375 X .375 X 2.000 (NOT SHOWN) | 4 |
| | 58201* | клин .375 X .375 X 3.000 (NOT SHOWN) | |

* Urethane option only



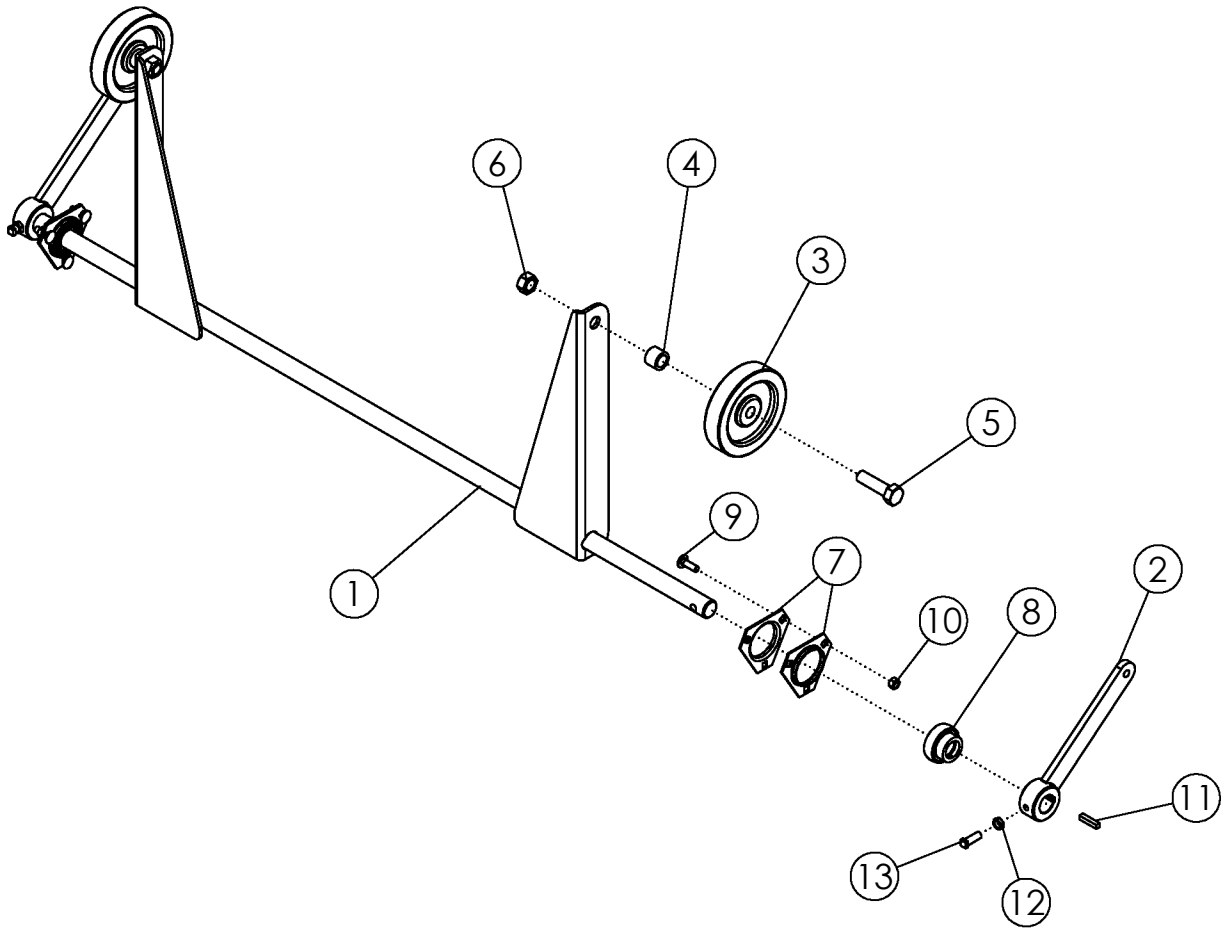
**РЕМЕННОЙ ТРАНСПОРТЕР ЗАДНЕГО ОЧИСТИТЕЛЯ
REAR SCRUB: G1 55MM BELTED CHAIN HP #302847**

| ITEM | PART NO. | DESCRIPTION | QTY |
|------|----------|--|-----|
| 1 | 302907 | СВАРКА-IN TANK HEADSHAFT MOUNT RH | 1 |
| 2 | 302906 | СВАРКА-IN TANK HEADSHAFT MOUNT LH | 1 |
| 3 | 302873 | цепное колесо-SPLIT 55MM 12T HP BELT DRIVE | 4 |
| 4 | 58201 | KEY .375 X .375 X 3.000 | 4 |
| 5 | 56754 | ROD-THREADED | 1 |
| 6 | 56773 | PIPE-PLASTIC | 1 |
| 7 | 302911 | PLATE-HEADSHAFT SLOT FILLER | 2 |
| 8 | 302912 | PLATE-HEADSHAFT BOGIE REPLACEMENT | 2 |
| 9 | 303336 | PLATE-SCRAPER | 8 |
| 10 | 303335 | PLATE-SCRAPER MOUNT RH | 4 |
| 11 | 303338 | PLATE-SCRAPER MOUNT LH | 4 |
| 12 | 72063 | БОЛТ-CRG: .63 X 1.50 NC GR5 ZP | 16 |
| 13 | 1016595 | гайка-TOPLOCK: .63 NC GR5 ZP | 50 |
| 14 | 1032509 | БОЛТ-HEX: .63 X 1.25 NC GR5 ZP | 2 |
| 15 | 1011813 | ШАЙБА-LOCK: .63 ZP | 2 |
| 16 | 1011607 | БОЛТ-HEX: .50 X 1.50 NC GR5 ZP | 10 |
| 17 | 1014443 | ШАЙБА-FLAT: .50 ZP | 24 |
| 18 | 1027461 | гайка-TOPLOCK: .50 NC GR5 ZP | 22 |
| 19 | 59488 | БОЛТ-CRG: .38 X 1.00 NC GR5 ZP | 16 |
| 20 | 1016999 | гайка-TOPLOCK: .38 NC GR5 ZP | 24 |
| 21 | 1011828 | ШАЙБА-FLAT: .38 ZP | 16 |
| 22 | 1011586 | ШАЙБА-LOCK: .38 ZP | 16 |
| 23 | 1011576 | гайка-HEX: .38 NC GR2 ZP | 16 |
| 24 | 1016362 | БОЛТ-CRG: .38 X 1.25 NC GR5 ZP | 16 |



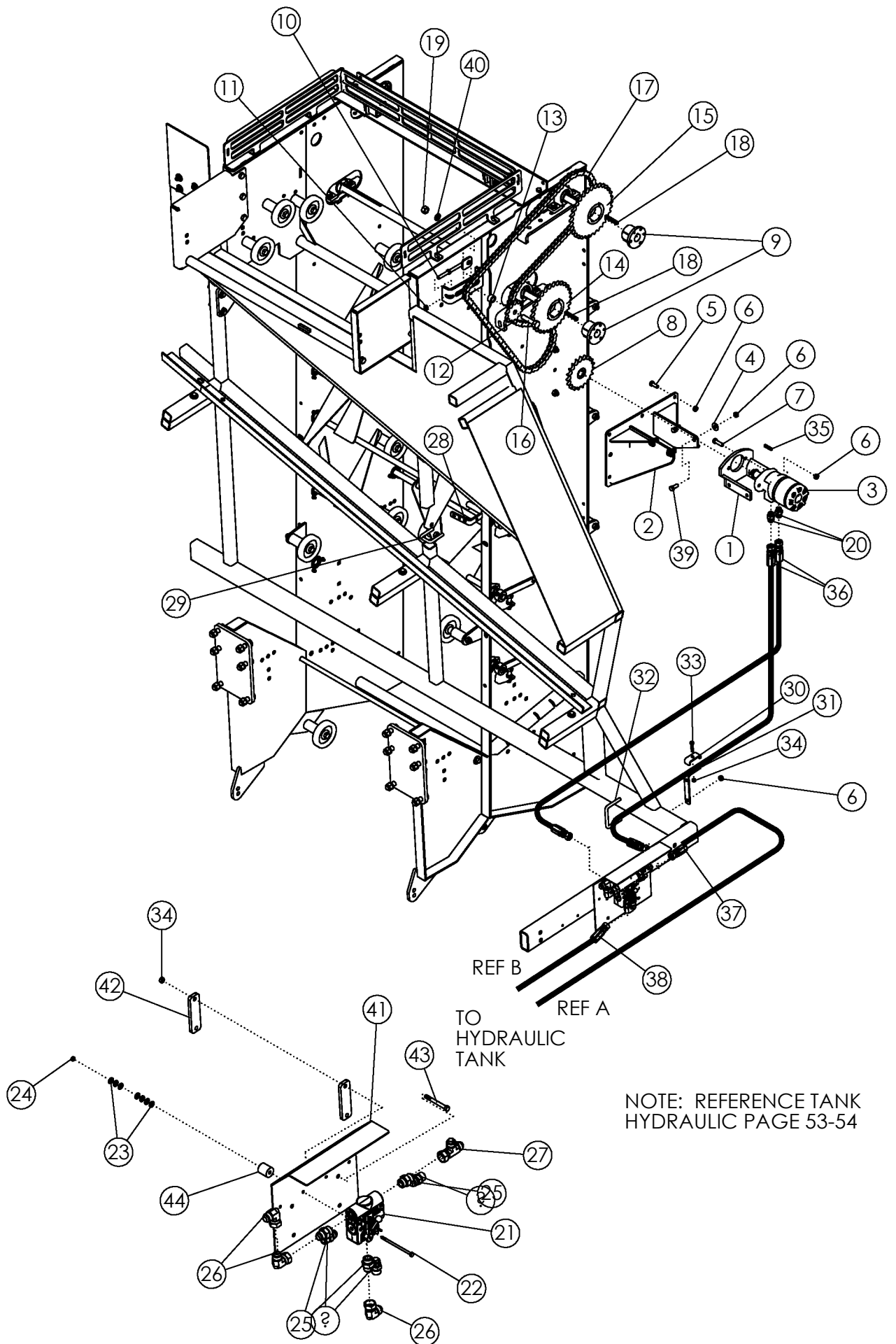
**РЕМЕННОЙ ТРАНСПОРТЕР ЗАДНЕГО ОЧИСТИТЕЛЯ
REAR SCRUB: G1 55MM BELTED CHAIN HP #302847**

| Поз. | Код | Наименование | Кол-во |
|------|---------|--|--------|
| 1 | 302873 | цепное колесо-SPLIT 55MM 12T HP BELT DRIVE | 4 |
| 2 | 310821 | РОЛИК-RUBBER LARGE FLANGE | 6 |
| 3 | 303333 | ПЛАСТИНА-FLANGE ROLLER SPACER | 12 |
| 4 | 1030702 | ШАЙБА-FLAT: .75 ZP | 8 |
| 5 | 1017000 | гайка-TOPLOCK: .75 NC GR5 ZP | 8 |
| 6 | 310822 | РОЛИК-RUBBER LARGE | 2 |
| 7 | 58368 | БОЛТ-HEX: .75 X 5.00 NC GR5 ZP | 8 |
| 8 | 302871 | BELT-55MM HIGH PROFILE INSIDE SCRUB G1 | 1 |
| 9 | 302872 | BELT-55MM HIGH PROFILE OUTSIDE SCRUB G1 | 1 |



СБОРКА-СКРАБ МАЯТНИК

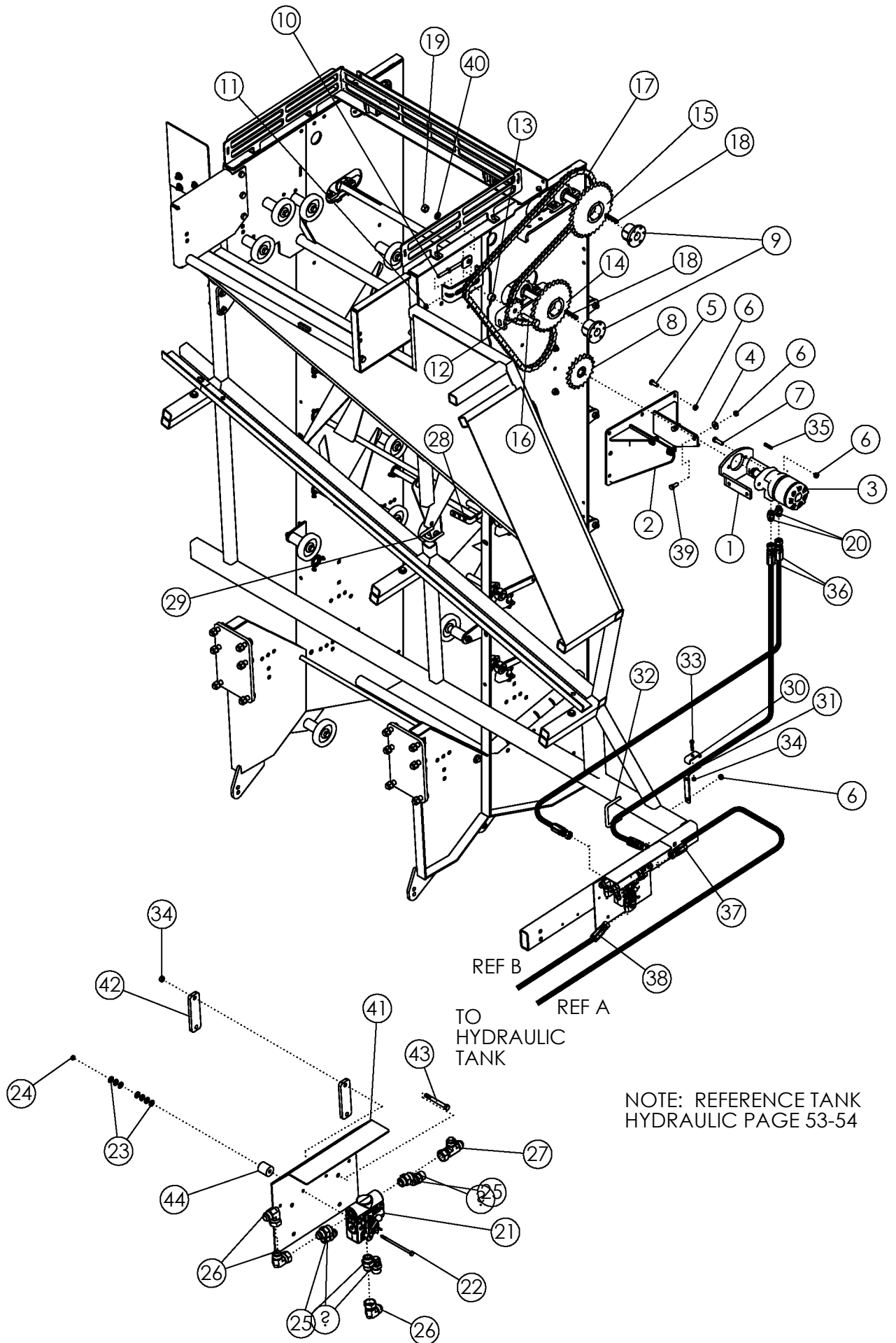
| ITEM | PART NO. | DESCRIPTION | QTY |
|------|----------|---------------------------------------|-----|
| 1 | 53401 | СВАРКА-МАЯТНИК | 1 |
| 2 | 50718 | рычаг-ZP | 2 |
| 3 | 53825 | BOGIE WHEEL 5" | 2 |
| 4 | 64253 | прокладка ZP | 2 |
| 5 | 1017526 | БОЛТ-HEX .63 X 2.25 NC GR5 ZP | 2 |
| 6 | 1016595 | гайка-TOPLOCK: .63 NC GR5 ZP | 2 |
| 7 | 53945 | TRIANGLE FLANGETTE | 4 |
| 8 | 53944 | НЕСУЩИЙ-INSERT 1" WITH LOCKING COLLAR | 2 |
| 9 | 1017255 | БОЛТ-CRG: .31 X 1.00 | 6 |
| 10 | 1030700 | гайка-TOPLOCK: .31 NC GR5 ZP | 6 |
| 11 | 1012975 | кнопка .250 X .250 X 1.250 | 2 |
| 12 | 1013519 | гайка-JAM: .38 NC GR2 ZP | 2 |
| 13 | 50813 | ВИНТ-SET: SQ HD .38 X 1.00 ZP | 2 |



ПРИВОД ЗАДНЕГО ОЧИСТИТЕЛЯ REAR SCRUB DRIVE: SINGLE MOTOR

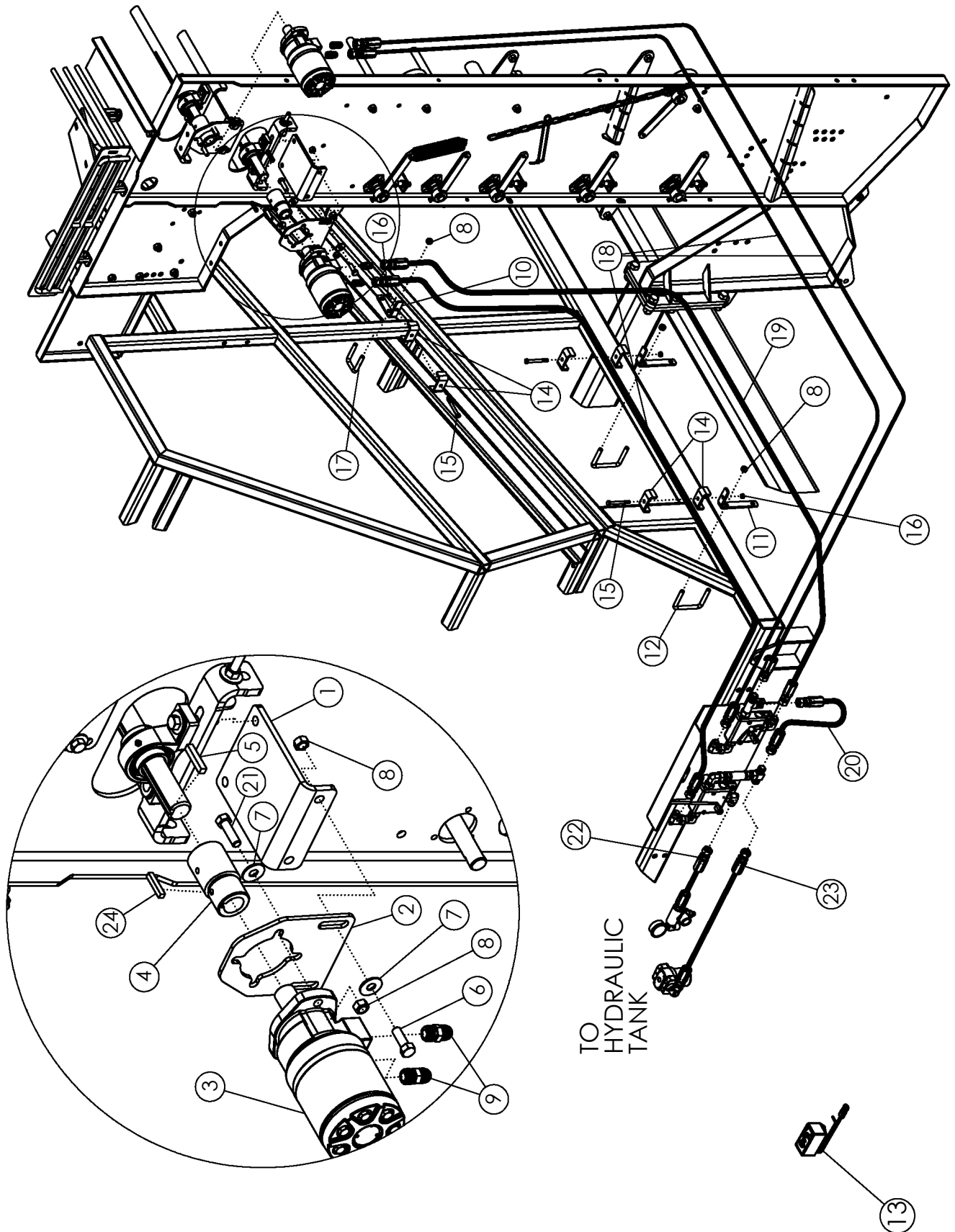
| Поз. | Код | Наименование | | Кол-во |
|------|---------|-------------------------------------|-------------------------------|--------|
| 1 | 58102 | Кронштейн гидромотора | WLDMT-MOTOR BRACKET | 1 |
| 2 | 62103 | Кронштейн | WLDMT-GEARBOX MOUNT | 1 |
| 3 | 58987 | Гидромотор 20.6IN ³ /REV | MOTOR-HYDRAULIC 20.6IN | 1 |
| | 57880 | Ремкомплект гидромотора | SEAL KIT FOR 58387 | |
| 4 | 1014443 | Шайба | WASHER-FLAT: .50 ZP | 4 |
| 5 | 1011606 | Болт | BOLT-HEX: .50 X 1.25 NC GR | 5 |
| 6 | 1027461 | Гайка | NUT-TOPLOCK: .50 NC GR | 17 |
| 7 | 1011608 | Болт | BOLT-HEX: .50 X 1.75 NC GR | 2 |
| 8 | 62125 | Звездочка | SPROCKET-8019X 1.25 BORE | 1 |
| 9 | 50335 | Переходная коническая | HUB Q1 1.75 | 2 |
| 10 | 63876 | Шпилька | TENSIONER ZP | 1 |
| 11 | 1011577 | Гайка | NUT-HEX: .50 NC GR2 ZP | 2 |
| 12 | 56334 | Натяжная звездочка | SPROCKET-IDLER 8012 | 1 |
| 13 | 58086 | Втулка | SPACER-CHAIN IDLER ZP | 1 |
| 14 | 59051 | Звездочка | SPROCKET H80-Q30 | 1 |
| 15 | 59052 | Звездочка | SPROCKET H80-Q32 | 1 |
| 16 | 1012059 | Болт | BOLT-HEX: .75 X 3.00 NC GR | 1 |
| 17 | 68784 | Цепь | CHAIN-ROLLER 80-1R-114 | 1 |
| 18 | 50152 | Шпонка | KEY .38 X .38 X 2.00 | 2 |
| 19 | 1011620 | Гайка | NUT-HEX: .75 NC GR2 ZP | 1 |
| 20 | 59043 | Фиттинг | FTG-ADAPTER: 10MB-12MJ | 2 |
| 21 | 301266 | Клапан-регулятор | VALVE-FLOW CONTROL- 3/4 | 1 |
| | 301375 | Ремкомплект гидромотора | SEAL KIT FOR 58985 | |
| 22 | 1030766 | Болт | BOLT-HEX: .25 X 4.00 NC GR | 2 |
| 23 | 1020416 | Шайба | WASHER-FLAT: .25 ZP | 14 |
| 24 | 1030946 | Гайка самоконтрящаяся | NUT-TOPLOCK: .25 NC GR5 2 | 2 |
| 25 | 65918 | Фиттинг | FTG-ADAPTER: 12MB-12MJ | 3 |
| 26 | 59041 | Фиттинг | FTG-ELBOW: 12MJ-12FJX-90 | 3 |
| 27 | 59888 | Фиттинг | FTG-TEE: 12MJ-12FJX-12MJ | 1 |
| 28 | 59184 | Держатель шланга | BRACKET-HOSE ZP | 1 |
| 29 | 65658 | Стремянка | U-BOLT: .50 X 3.00 X 2.06 X 3 | 1 |
| 30 | 63753 | Скоба | CLAMP .75 ZP | 3 |
| 31 | 59182 | Держатель шланга | BRACKET-HOSE ZP | 2 |
| 32 | 54653 | Стремянка | U-BOLT: .50 X 3.25 X 4.00 X 3 | 2 |
| 33 | 1011725 | Болт | BOLT-HEX: .38 X 2.00 NC GR | 3 |
| 34 | 1016999 | Гайка самоконтрящаяся | NUT-TOPLOCK: .38 NC GR5 2 | 7 |
| 35 | 58396 | Шпонка | KEY .313 X .313 X 1.750 | 1 |
| 36 | 59895 | Гидрошланг | HOSE: .75 X 173 12FJX-12FJ | 2 |
| 37 | 59801 | Гидрошланг | HOSE: .75 X 74 12FJX-12FJX | 1 |
| 38 | 59035 | Гидрошланг | HOSE: .75 X 66 12FJX-12FJX | 1 |
| 39 | 1011607 | Болт | BOLT-HEX: .50 X 1.50 NC GR | 4 |

ПРОДОЛЖЕНИЕ



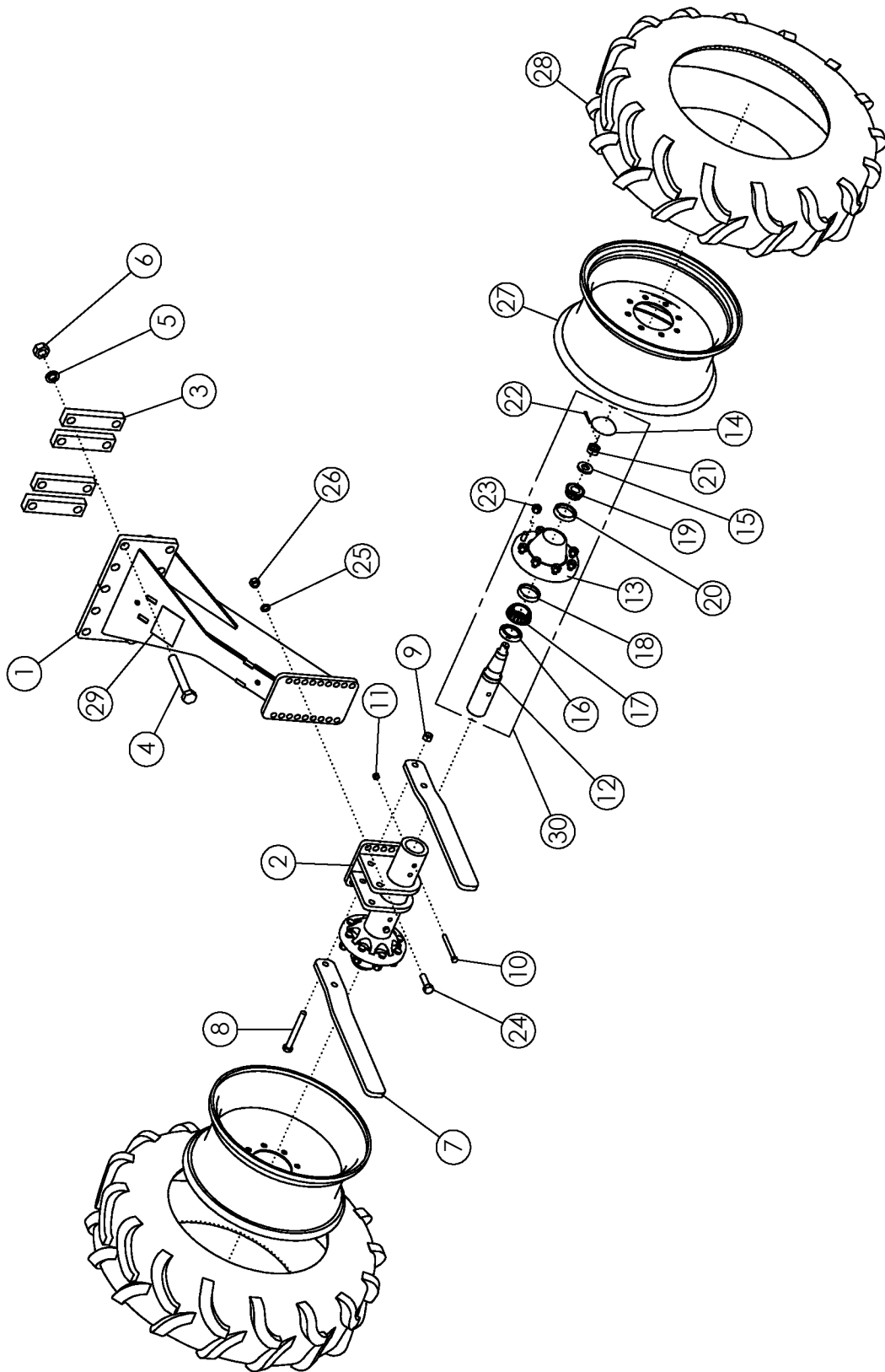
ПРИВОД ЗАДНЕГО ОЧИСТИТЕЛЯ
REAR SCRUB DRIVE: SINGLE MOTOR (CONTINUED)

| ITEM | PART NO. | DESCRIPTION | | QTY |
|------|----------|-------------------------|----------------------------|-----|
| 40 | 1012061 | Гроверная шайба | WASHER-LOCK: .75 ZP | 1 |
| 41 | 69020 | Скоба контроля движения | WLDMT-BRACKET FLOW COI | 1 |
| 42 | 59881 | Пластина | BRACKET-BOLT PLATE | 4 |
| 43 | 58176 | Болт | BOLT-HEX: .38 X 3.50 NC GR | 4 |
| 44 | 59463 | Втулка | SPACER ZP | 2 |



ДВУХМОТОРНЫЙ ПРИВОД ЗАДНЕГО ТРАНСПОРТЕРА- ОЧИСТИТЕЛЯ - REAR SCRUB DRIVE: DUAL MOTOR

| ПОЗ . | КАТАЛОЖ . № | ОПИСАНИЕ | | КОЛ-ВО |
|-------|-------------|------------------------------------|---------------------------|--------|
| 1 | 68654 | Кронштейн крепления мотора | PLATE-MOTOR MOUNT | 2 |
| 2 | 57843 | Крепление гидромотора | PLATE-MOTOR HYDRAUL | 2 |
| 3 | 57686 | Гидромотор | MOTOR-HYDRAULIC 32.3 | 2 |
| | 57880 | Комплект прокладок для 57686 | SEAL KIT FOR 57686 | |
| 4 | 68663 | Соединительная муфта | COUPLING | 2 |
| 5 | 50152 | Шпонка | KEY .38 X .38 X 2.00 | 4 |
| 6 | 1011607 | Болт с шестигр. головкой | BOLT-HEX: .50 X 1.50 NC | 4 |
| 7 | 1014443 | Шайба плоская | WASHER-FLAT: .50 ZP | 8 |
| 8 | 1027461 | Гайка самоконтрящаяся | NUT-TOPLOCK: .50 NC | 14 |
| 9 | 59043 | Фитинг-переходник | FTG-ADAPTER: 10MB-12M | 4 |
| 10 | 59184 | Скоба крепления шлангов | BRACKET-HOSE ZP | 1 |
| 11 | 59182 | Скоба крепления шлангов | BRACKET-HOSE ZP | 2 |
| 12 | 54653 | Болт П-образный | U-BOLT: .50 X 3.25 X 4.00 | 2 |
| 13 | 68053 | Блок управления приводом с кабелем | KT-ACTUATOR CONTROL | 1 |
| 14 | 63753 | Шланговый хомут | CLAMP-HOSE 3/4" ZP | 6 |
| 15 | 58176 | Болт с шестигр. головкой | BOLT-HEX: .38 X 3.50 NC | 3 |
| 16 | 1016999 | Гайка самоконтрящаяся | NUT-TOPLOCK: .38 NC G | 3 |
| 17 | 65658 | Болт П-образный | U-BOLT: .50 X 3.00 X 2.06 | 1 |
| 18 | 59068 | Шланг | HOSE: .75 X 144 12FJX-1 | 3 |
| 19 | 59069 | Шланг | HOSE: .75 X 138 12FJX-1 | 1 |
| 20 | 63473 | Шланг | HOSE: .75 X 19 12FJX-12 | 1 |
| 21 | 1011608 | Болт с шестигр. головкой | BOLT-HEX: .50 X 1.75 NC | 4 |
| 22 | 59035 | Шланг | HOSE: .75 X 66 12FJX-12 | 1 |
| 23 | 59801 | Шланг | HOSE: .75 X 74 12FJX-12 | 1 |
| 24 | 58396 | Шпонка | KEY .313 X .313 X 1.750 | 2 |

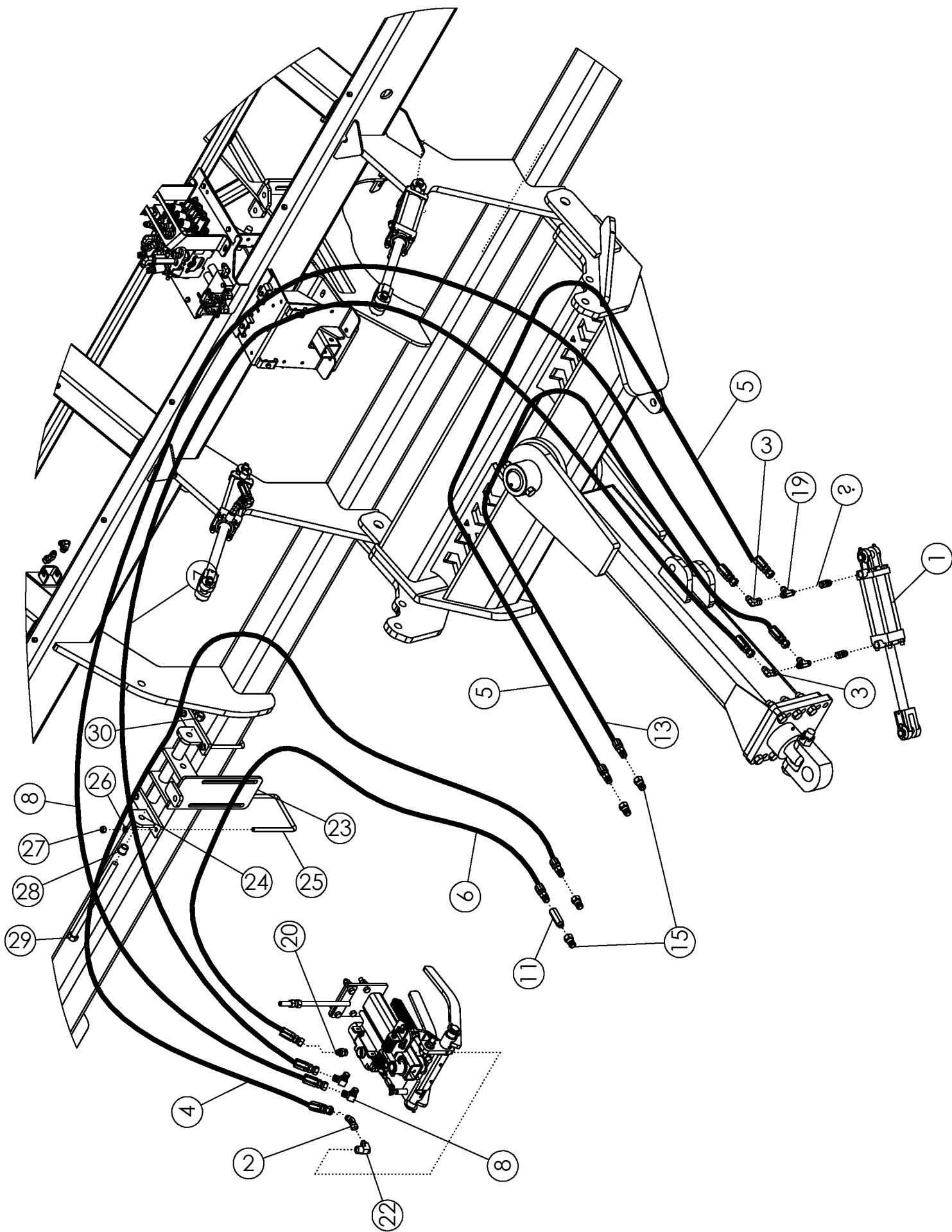


СТОЙКА И КОЛЕСА

REAR STRUTS

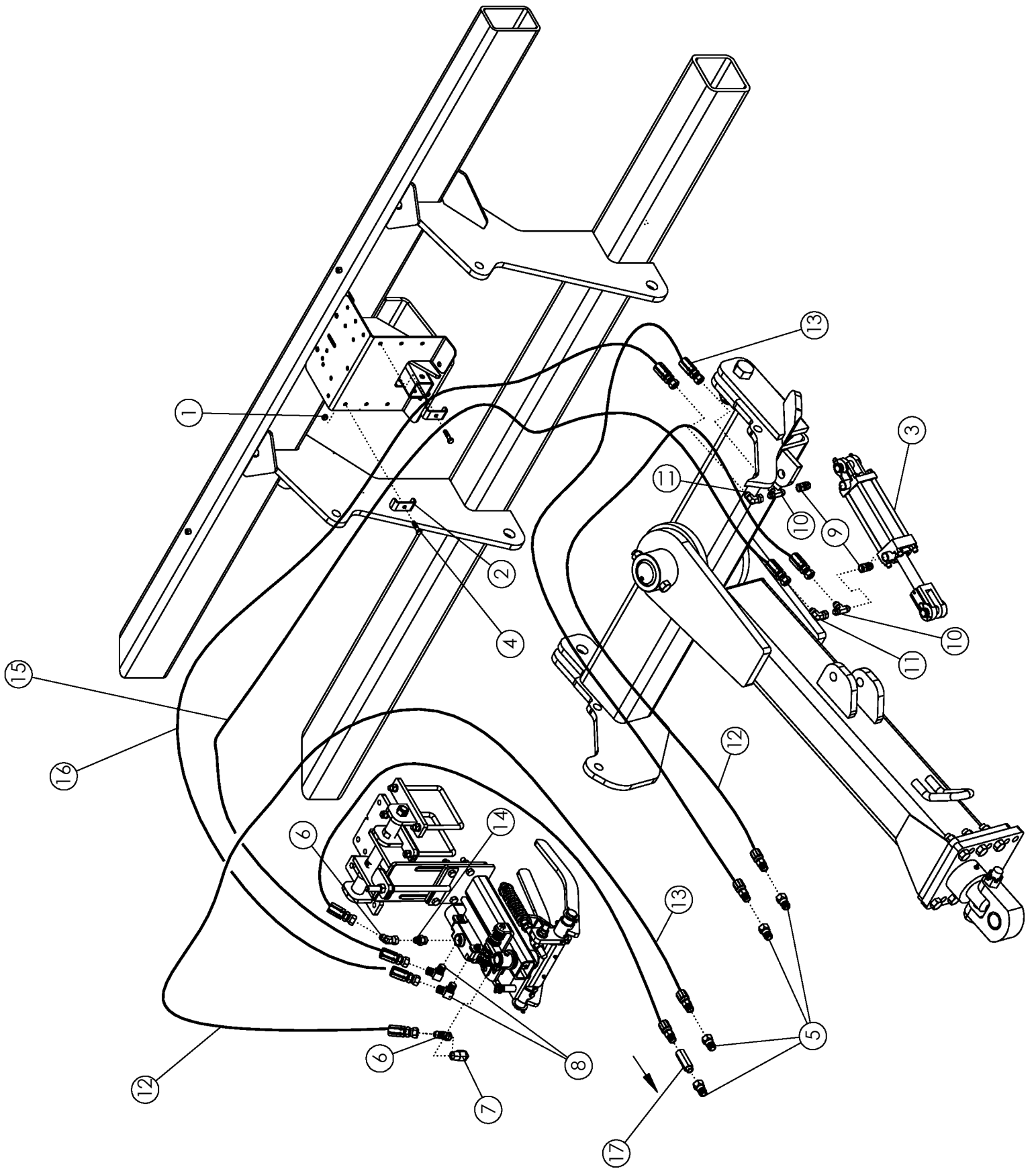
| Поз. | Код | Наименование | | Кол-во |
|------|----------|----------------------------|---------------------------------|--------|
| 1 | 69206 | Стойка колеса | WLDMT REAR STRUT | 1 |
| 2 | 57732 | Кронштейн | WLDMT - MOUNT - EXPORT | 1 |
| 3 | 64143 | Пластина | BAR - BOLTING | 4 |
| 4 | 64145 | Болт 1.13 X 8.00 NC GR8 ZP | BOLT-HEX: 1.13 X 8.00 NC GR8 ZP | 8 |
| 5 | 64147 | Гровер | WASHER-LOCK: 1.13 ZP | 8 |
| 6 | 64146 | Гайка 1.13 NC GR2 ZP | NUT-HEX: 1.13 NC GR2 ZP | 8 |
| 7 | 63685 | Чистик колес | SCRAPER-EXPORT | 2 |
| 8 | 1016718 | Болт .75 X 6.50 NC GR5 ZP | BOLT-HEX: .75 X 6.50 NC GR5 ZP | 2 |
| 9 | 1017000 | Гайка | NUT-TOPLOCK: .75 NC GR5 ZP | 2 |
| 10 | 1011618 | Болт .50 X 5.00 NC GR5 ZP | BOLT-HEX: .50 X 5.00 NC GR5 ZP | 2 |
| 11 | 1027461 | Гайка | NUT-TOPLOCK: .50 NC GR5 ZP | 2 |
| 12 | 52954* | Ось колеса комбайна | SPINDLE-EXPORT | 1 |
| 13 | 53623* | Ступица колеса | HUB-WHEEL 8 BOLT | 1 |
| 14 | 53624* | Колпак | HUB CAP | 1 |
| 15 | 1030728* | Шайба | WASHER-FLAT: SAE 1.00 GR | 1 |
| 16 | 53619* | Сальник | SEAL | 1 |
| 17 | 53621* | Подшипник | BEARING CONE-INNER | 1 |
| 18 | 53622* | Наружная обойма | BEARING CUP-INNER | 1 |
| 19 | 53620* | Подшипник | BEARING CONE-OUTER | 1 |
| 20 | 52243* | Наружная обойма | BEARING CUP-OUTER | 1 |
| 21 | 1030726* | Гайка | NUT-SPINDLE: 1.00 NF NP | 1 |
| 22 | 1030797* | Шплинт | PIN-COTTER: .19 X 1.75 NP | 1 |
| 23 | 53625* | Гайка | NUT-WHEEL: .63-18NF | 8 |
| 24 | 1016598 | Болт .75 X 2.50 NC GR5 ZP | BOLT-HEX: .75 X 2.50 NC GR5 ZP | 6 |
| 25 | 1012061 | Гроверная шайба | WASHER-LOCK: .75 ZP | 6 |
| 26 | 1011620 | Гайка .75 NC GR2 ZP | NUT-HEX: .75 NC GR2 ZP | 6 |
| 27 | 56903 | Диск колеса | WHEEL W10 X 24 8 BOLT (1.8 | 2 |
| 28 | 56976 | Шина 11.2-24 10 PLY R1 | TIRE 11.2-24 10 PLY R1 | 2 |
| 29 | 52248R | Табличка | DECAL-CAUTION - RUSSIA | 1 |
| 30 | 53167 | Ступица в сборе с осью | ASSY HUB & SPINDLE | 2 |

*Позиции помеченные звездочкой представляют собой ступицу в сборе (поз. 30)



**FRAME MOUNTED ROW FINDER AND HITCH HYDRAULICS- ПАМКА
УСТАНОВЛИВАТЬ КОПИР ГИДРАВЛИКА**

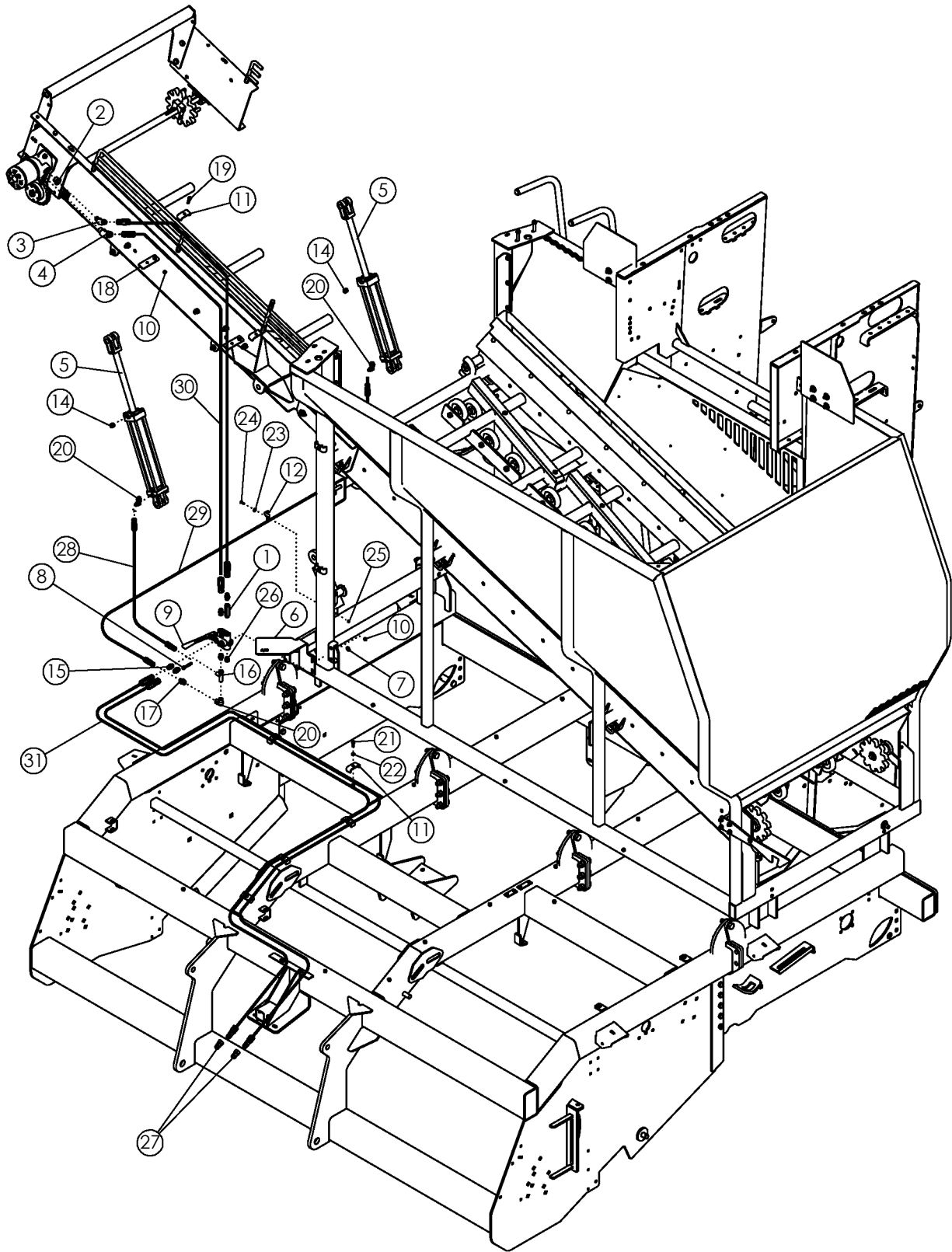
| ПОЗ . | КАТАЛОЖ . № | ОПИСАНИЕ | | КОЛ-ВО |
|-------|-------------|---------------------|--------------------------|--------|
| 1 | 58891 | Гидроцилиндр | CYLINDER-HYDRAULIC 4 | 1 |
| | 301315 | Комплект уплотнений | SEAL KIT UNIVERSAL | |
| 2 | 57663 | Фиттинг | FTG-ELBOW: 8MJ-8FJX-4 | 1 |
| 3 | 57668 | Фиттинг | FTG-ELBOW: 8MJ-8FJX-90 | 2 |
| 4 | 301642 | Шланг | HOSE: .50 X 322 8MB-8FJ | 1 |
| 5 | 301645 | Шланг | HOSE: .50 X 215 8MB-8FJ | 1 |
| 6 | 301641 | Шланг | HOSE: .50 X 314 8MB-8FJ | 1 |
| 7 | 301644 | Шланг | HOSE: .50 X 295 8FJX-8FJ | 1 |
| 8 | 301643 | Шланг | HOSE: .50 X 286 8FJX-8FJ | 1 |
| 9 | 301647 | Шланг | HOSE: .50 X 143 8MB-8FJ | 2 |
| 10 | 1015221 | Шланг | HOSE: .50 X 040 8FJX-8FJ | 2 |
| 11 | 300070 | Клапан обратный | CHECK VALVE 8MB-8FB F | 1 |
| 12 | 1018115 | Шланг | HOSE: .50 X 030 8FJX-8FJ | 2 |
| 13 | 301646 | Шланг | HOSE: .50 X 223 8MB-8FJ | 1 |
| 14 | 301648* | Шланг | HOSE: .38 X 160 8MB-6FJ | 1 |
| 15 | 36290 | Муфта | PIONEER TIP 8010-15P (# | 4 |
| 16 | 58195 | Фиттинг | FTG-ADAPTER: 10MB-8MJ | 1 |
| 17 | 65901 | Фиттинг | FTG-ELBOW: 10MB-8MJ-90 | 1 |
| 18 | 56941 | Фиттинг | FTG-ADAPTER: 8MB-8FJX | 2 |
| 19 | 57667 | Фиттинг | FTG-TEE: 8MJ-8MJ-8MJ | 2 |
| 20 | 58195 | Фиттинг | FTG-ADAPTER: 10MB-8MJ | 1 |
| 21 | 58560 | Фиттинг | FTG-ELBOW: 8MB-8MJ 90 | 2 |
| 22 | 57664 | Фиттинг | FTG-ELBOW: 12MP-8MJ-90 | 1 |
| 23 | 63661 | Кронштейн | WLDMT-MOUNTING BRAC | 1 |
| 24 | 63662 | Кронштейн | WLDMT-MOUNTING SUPP | 2 |
| 25 | 53984 | u-образный болт | U-BOLT: .500 X 7.00 X 6. | 2 |
| 26 | 1011581 | Шайба | WASHER-LOCK: .50 | 4 |
| 27 | 1011577 | Гайка | NUT-HEX: .50 NC GR | 4 |
| 28 | 52654 | ВТУЛКА | 1050187 BUSHING | 2 |
| 29 | 63664 | Болт | BOLT-HEX: .75 X14.00 NC | 1 |
| 30 | 1017000 | Гайка | NUT-TOPLOCK: .75 NC | 1 |



ROW FINDER HITCH AND HYDRAULICS - КОПИР, СЦЕПКА И ГИДРАВЛИКА

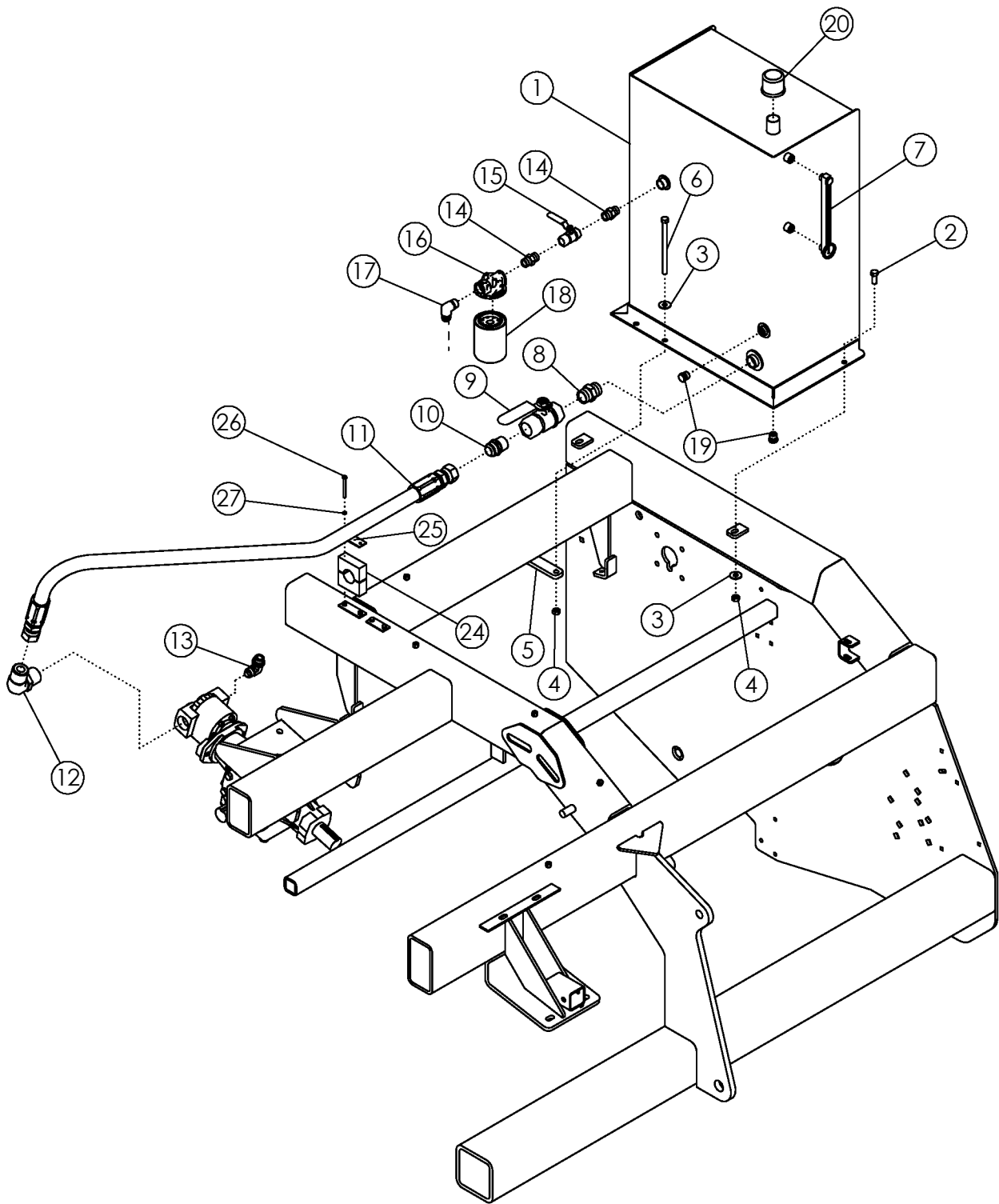
| ПОЗ . | КАТАЛОЖ . № | ОПИСАНИЕ | | КОЛ-ВО |
|-------|-------------|-----------------------|-------------------------|--------|
| 1 | 1016999 | Гайка самоконтрящаяся | NUT-TOPLOCK: .38 NC G | 6 |
| 2 | 50714 | Зажим | CLAMP .50 ZP | 6 |
| 3 | 58891 | Гидроцилиндр | CYLINDER-HYDRAULIC 4 | 1 |
| | 301315 | Комплект уплотнений | SEAL KIT FOR 58991 UNI | |
| 4 | 1011602 | Болт | BOLT-HEX: .38 X 1.50 NC | 6 |
| 5 | 36290 | Муфта | PIONEER TIP 8010-15P (# | 6 |
| 6 | 57663 | Фиттинг | FTG-ELBOW: 8MJ-8FJX-4 | 1 |
| 7 | 65901 | Фиттинг | FTG-ELBOW: 10MB-8MJ-9 | 2 |
| 8 | 58560 | Фиттинг | FTG-ELBOW: 8MB-8MJ-90 | 4 |
| 9 | 56941 | Фиттинг | FTG-ADAPTER: 8MB-8FJX | 2 |
| 10 | 57667 | Фиттинг | FTG-TEE: 8MJ-8MJ-8MJ | 4 |
| 11 | 57668 | Фиттинг | FTG-ELBOW: 8MJ-8FJX 9 | 2 |
| 12 | 300039 | Шланг | HOSE: .50 X 184 8MB-8FJ | 2 |
| 13 | 66200 | Шланг | HOSE: .50 X 188 8MB-8FJ | 2 |
| 14 | 58195 | Фиттинг | FTG-ADAPTER: 10MB-8MJ | 2 |
| 15 | 57672 | Шланг | HOSE: .50 X 098 8FJX-8F | 1 |
| 16 | 57673 | Шланг | HOSE: .50 X 096 8FJX-8F | 1 |
| 17 | 300070 | Клапан обратный | CHECK VALVE 8MB-8FB F | 1 |

****ВНИМАНИЕ** ВО ИЗБЕЖАНИЕ ПРЕЖДЕВРЕМЕННОГО ИЗНОСА КЛАПАНА
ЗАПЧАСТЬ 17 ДОЛЖНА БЫТЬ УСТАНОВЛЕНА ТАК КАК ЭТО ПОКАЗАНО НА РИС.**



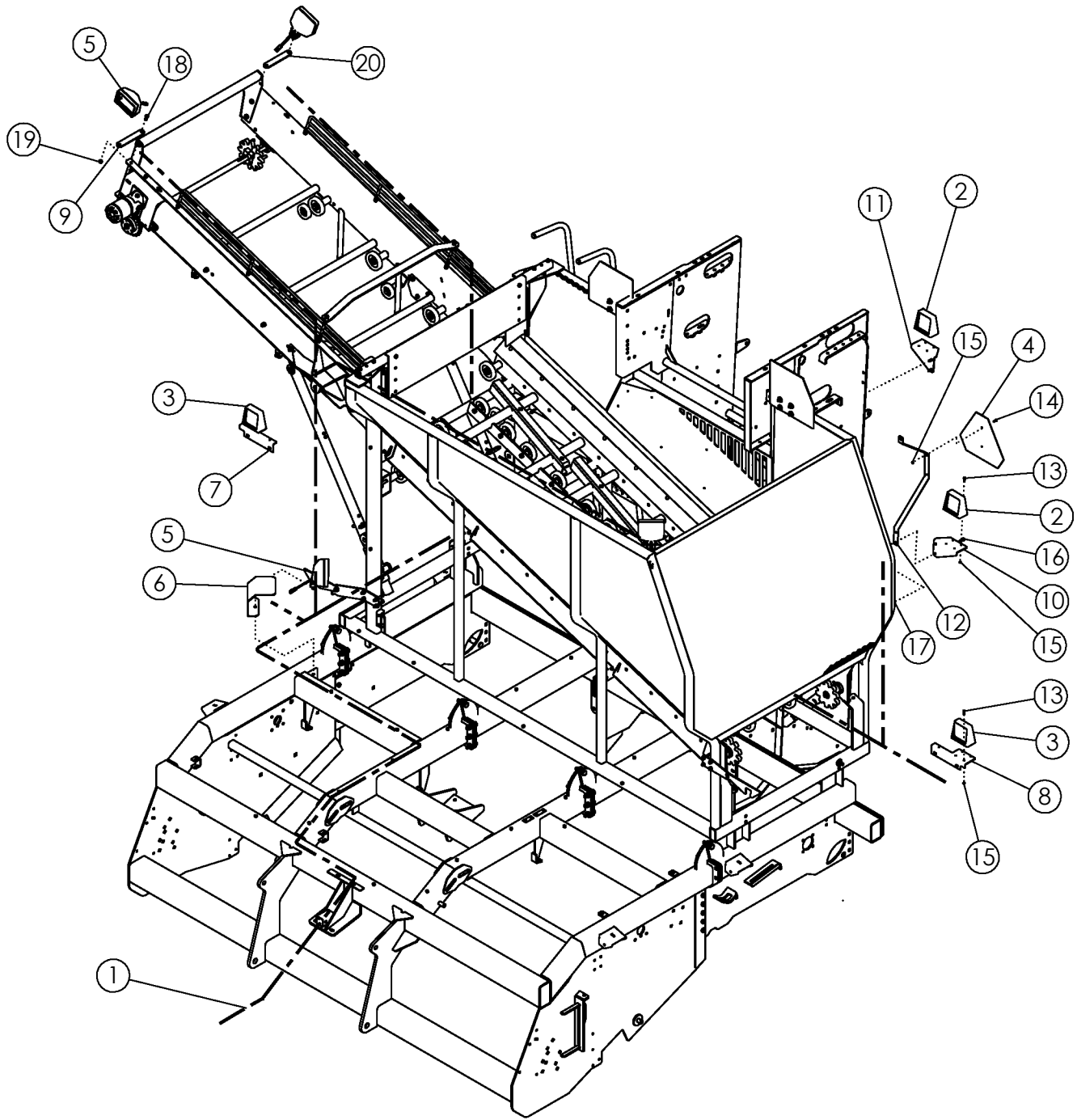
ГИДРАВЛИКА НАКОПИТЕЛЬНОГО БУНКЕРА TANK HYDRAULICS

| Поз. | Код | Наименование | | Кол-во |
|------|---------|------------------------------|----------------------------|--------|
| 1 | 300070 | Клапан обратный | VALVE-CHECK: 8MB-8FB | 1 |
| 2 | 300069 | Фиттинг | FTG-ADAPTER: 8FB-10MB | 1 |
| 3 | 58515 | Фиттинг | FTG-ELBOW: 8MB-8MJ-45 | 1 |
| 4 | 56229 | Фиттинг | FTG-ELBOW: 10MB-8MJ-45 | 1 |
| 5 | 58889 | Гидроцилиндр | CYLINDER-HYD 2.5 X 16 | 2 |
| 6 | 62904 | Защитный кронштейн | GUARD-SELECTOR VALVE | 1 |
| 7 | 1011828 | Шайба | WASHER-FLAT: .38 ZP | 2 |
| 8 | 59390 | Болт | BOLT-HEX: .38 X 2.25 NC GR | 2 |
| 9 | 58470 | Клапан переключатель | VALVE-SELECTOR | 1 |
| 10 | 1016999 | Гайка самоконтрящаяся .38 NC | NUT-TOPLOCK: .38 NC GR5 | 4 |
| 11 | 50714 | Прижимная пластина | CLAMP .50 ZP | 9 |
| 12 | 50779 | Прижимная пластина | CLAMP | 2 |
| 13 | 58557 | Фиттинг | FTG-ELBOW: 8MB-6MJ 90 | 2 |
| 14 | 58547 | Фиттинг | FTG-PLUG: 8MB BREATHER | 2 |
| 15 | 56226 | Фиттинг | FTG-ADAPTER: 8MB-8MJ | 4 |
| 16 | 56231 | Фиттинг | FTG-TEE: 6MJ-6FJX-6MJ | 1 |
| 17 | 300072 | Фиттинг-дроссель | FITTING-RESTRICTOR (6MJ-6 | 1 |
| 18 | 54825 | Крепление гидрошланга | BRACKET-HOSE ZP | 2 |
| 19 | 1011602 | Болт | BOLT-HEX: .38 X 1.50 NC GR | 2 |
| 20 | 58557 | Фиттинг | FTG-ELBOW: 8MB-6MJ 90 | 1 |
| 21 | 1011600 | Болт | BOLT-HEX: .38 X 1.00 NC GR | 7 |
| 22 | 1011586 | Гровер | WASHER-LOCK: .38 ZP | 7 |
| 23 | 1020416 | Шайба | WASHER-FLAT: .25 ZP | 2 |
| 24 | 1011595 | Болт | BOLT-HEX: .25 X .75 NC GR5 | 2 |
| 25 | 1030946 | Гайка самоконтрящаяся | NUT-TOPLOCK: .25 NC GR5 | 2 |
| 26 | 56190 | Фиттинг | FTG-PLUG: 8MB | 1 |
| 27 | 36290 | Разрывная муфта | PIONEER TIP 8010-15 (#8 OR | 2 |
| 28 | 56234 | Гидрошланг | HOSE: .38 X 28 6FJX-6FJX | 1 |
| 29 | 56233 | Гидрошланг | HOSE: .38 X 86 6FJX-6FJX | 1 |
| 30 | 56235 | Гидрошланг | HOSE: .50 X 155 8FJX-8FJX | 2 |
| 31 | 1015804 | Гидрошланг | HOSE: .50 X 240 8FJX-8MB | 2 |



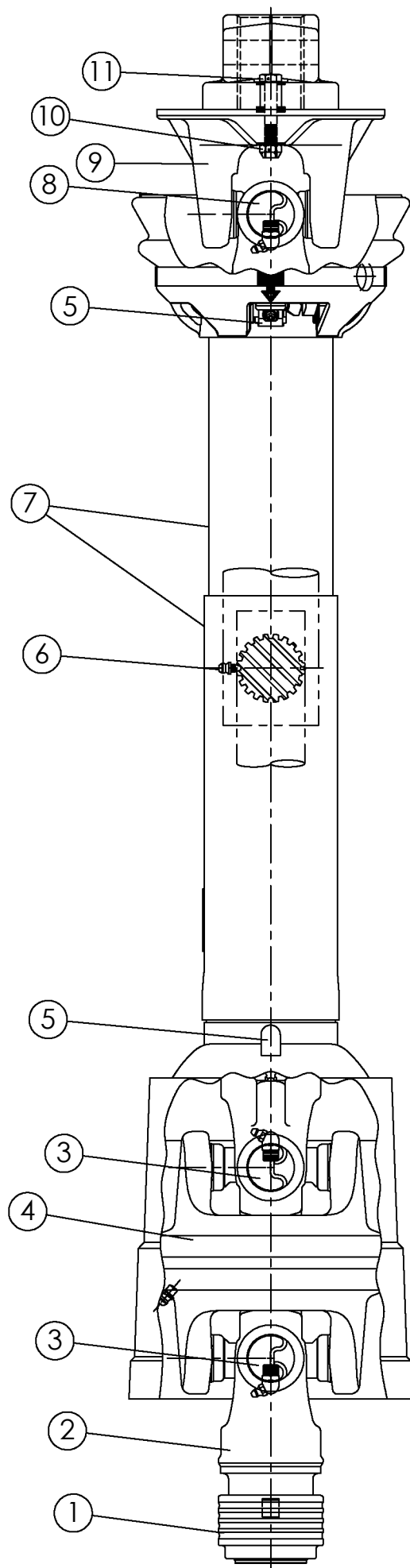
ГИДРАВЛИЧЕСКИЙ БАК HYDRAULIC TANK

| Поз. | Код | Наименование | | Кол-во |
|------|---------|------------------------|----------------------------|--------|
| 1 | 58079 | Гидробак | HYDRAULIC TANK-PAINTED | 1 |
| 2 | 1011606 | Болт | BOLT-HEX: .50 X 1.25 NC GR | 2 |
| 3 | 1014443 | Шайба | WASHER-FLAT: .50 ZP | 4 |
| 4 | 1027461 | Гайка самоконтрящаяся | NUT-TOPLOCK: .50 NC GR5 Z | 4 |
| 5 | 58204 | Пластина | BAR - BOLTING | 1 |
| 6 | 1032514 | Болт | BOLT-HEX: .50 X 7.50 NC GR | 2 |
| 7 | 58914 | Указатель уровня масла | GAUGE-LEVEL & TEMP | 1 |
| 8 | 58978 | Фиттинг | FTG-ADAPTER: 20MP-20MP | 1 |
| 9 | 58979 | Кран | VALVE-BALL: 20FP-20FP | 1 |
| 10 | 62209 | Фиттинг | FTG-ADAPTER: 20MP-20MJ | 1 |
| 11 | 62210 | Гидрошланг | HOSE: 1.25 X 066 20FJX-20F | 1 |
| 12 | 63698 | Фиттинг | FTG-ELBOW: 20MB-20MJ-90 | 1 |
| 13 | 64060 | Фиттинг | FTG-ELBOW: 12MB-12MJ-90 | 1 |
| 14 | 58196 | Фиттинг | FTG-ADAPTER: 12MP-12MP | 2 |
| 15 | 59165 | Кран | VALVE-BALL 3/4FP - 3/4FP | 1 |
| 16 | 58690 | Корпус фильтра | FILTER HEAD | 1 |
| 17 | 59044 | Фиттинг | FTG-ELBOW: 12MP-12MJ-90 | 1 |
| 18 | 303695 | Фильтр | FILTER-HYDRAULIC 4" (10 MI | 1 |
| 19 | 55718 | Фиттинг | FTG-PLUG: 8MB | 2 |
| 20 | 58197 | Сапун-крышка | CAP-FILLER | 1 |
| 24 | 64612 | Крепление шланга | CLAMP-STAUFF | 1 |
| 25 | 64613 | Пластина | PLATE-COVER | 1 |
| 26 | 1032287 | Болт | BOLT-HEX: .25 X 2.75 NC GF | 2 |
| 27 | 1013242 | Гровер | WASHER-LOCK: .25 ZP | 2 |



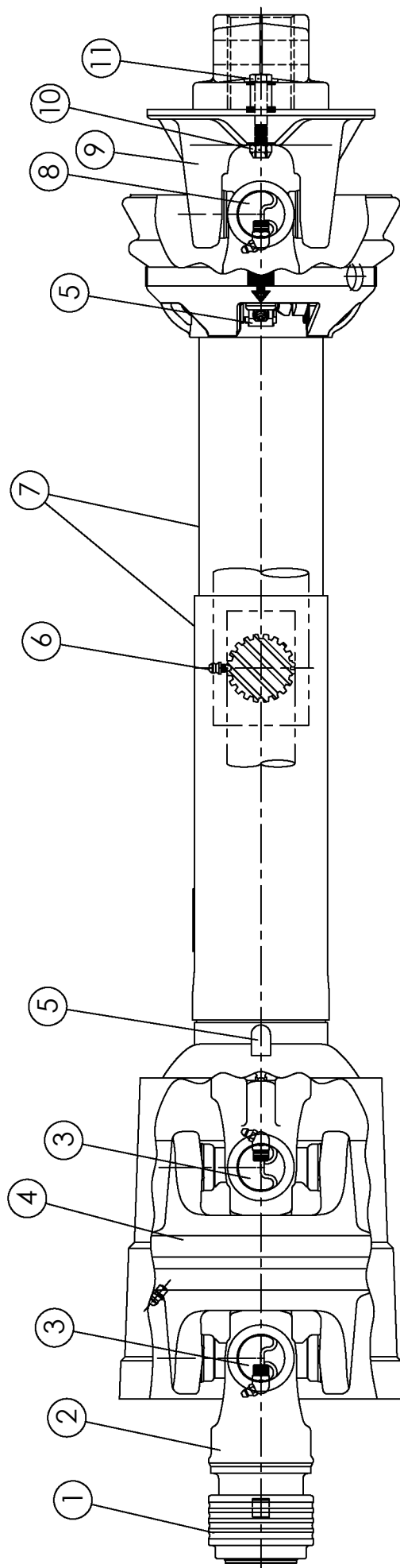
ОСВЕТИТЕЛЬНЫЕ ПРИБОРЫ LIGHT KIT

| Поз. | Код | Наименование | | Кол-во |
|------|---------|-------------------------|----------------------------|--------|
| 1 | 64199 | Жгут проводов | HARNES-CIS HARVESTER | 1 |
| 2 | 65953 | Фонарь стоп | LAMP-RED TAIL | 2 |
| 3 | 65954 | Фонарь поворота | LAMP-AMBER WARNING | 2 |
| 4 | 65329 | Знак | SIGN-SMV ASAE S276.5 | 1 |
| 5 | 301293 | Фара | LIGHT-GROTE 2000 OVAL FL | 4 |
| 6 | 62894 | Защитный кронштейн | GUARD-GRABROLL LIGHT | 1 |
| 7 | 64175 | Кронштейн правый | BRACKET-LIGHT RH AMBER | 1 |
| 8 | 64176 | Кронштейн левый | BRACKET-LIGHT LH AMBER | 1 |
| 9 | 300332 | Пластина | PLATE-LIGHT MOUNT BOOM | 2 |
| 10 | 64235 | Кронштейн фонаря правый | BRACKET-LIGHT LH RED | 1 |
| 11 | 64236 | Кронштейн фонаря левый | BRACKET-LIGHT RH RED | 1 |
| 12 | 64290 | Кронштейн знака | MOUNT-SMV SIGN | 1 |
| 13 | 1013423 | Болт | BOLT-HEX: .25 X 1.00 NC GR | 16 |
| 14 | 1011595 | Болт | BOLT-HEX: .25 X .75 NC GR5 | 2 |
| 15 | 1030946 | Гайка самоконтрящаяся | NUT-TOPLOCK: .25 NC GR5 Z | 18 |
| 16 | 1011601 | Болт | BOLT-HEX: .38 X 1.25 NC GR | 4 |
| 17 | 1016999 | Гайка самоконтрящаяся | NUT-TOPLOCK: .38 NC GR5 Z | 4 |
| 18 | 1011606 | Болт | BOLT-HEX: .50 X 1.25 NC GF | 2 |
| 19 | 1027461 | Гайка самоконтрящаяся | NUT-TOPLOCK: .50 NC GR5 Z | 2 |
| 20 | 300326 | Пластина | PLATE-LIGHT MOUNT BOOM | 1 |
| 21 | 301294 | Фара | LIGHT-GROTE T26 NEAR | 3 |



КАРДАННЫЙ ВАЛ К ВОМ- 1.375-21 ШЛИЦ PTO DRIVELINE #301575 1.375" - 21 SPLINE

| Поз. | Код | Наименование | | Кол-во |
|------|---------|-----------------------|----------------------------|--------|
| 1 | 62122 | Защелка | KT-SAFETY SLIDE LOCK REP | 1 |
| 2 | 301824 | Вилка 20-шлицевая | YOKE ASSY-SAFETY SLIDE | 1 |
| 3 | 301841 | Крестовина | KT-CROSS & BEARING CAT 6 | 2 |
| 4 | 305904 | Карданный узел | HOUSING-CV CENTER ASSY | 1 |
| 5 | 64398 | Пластиковое кольцо | KT-NYLON REPAIR UNIVERSA | 2 |
| 6 | 54161 | Масленка | ZERK-DRIVE LUBE FTG (PRES | 4 |
| 7 | 301559 | Защитный кожух | GUARD SET-CV PTO HRV MA | 1 |
| 8 | 54172 | Крестовина | KT-CROSS & BEARING 35E S | 1 |
| 9 | 57286 | Вилка | ASSY-BALL SHEAR HRV | 1 |
| 10 | 1030700 | Гайка самоконтрящаяся | NUT-TOPLOCK: .31 NC GR | 1 |
| 11 | 1011285 | Болт срезной | BOLT-HEX: .31 X 2.00 NC GR | 1 |

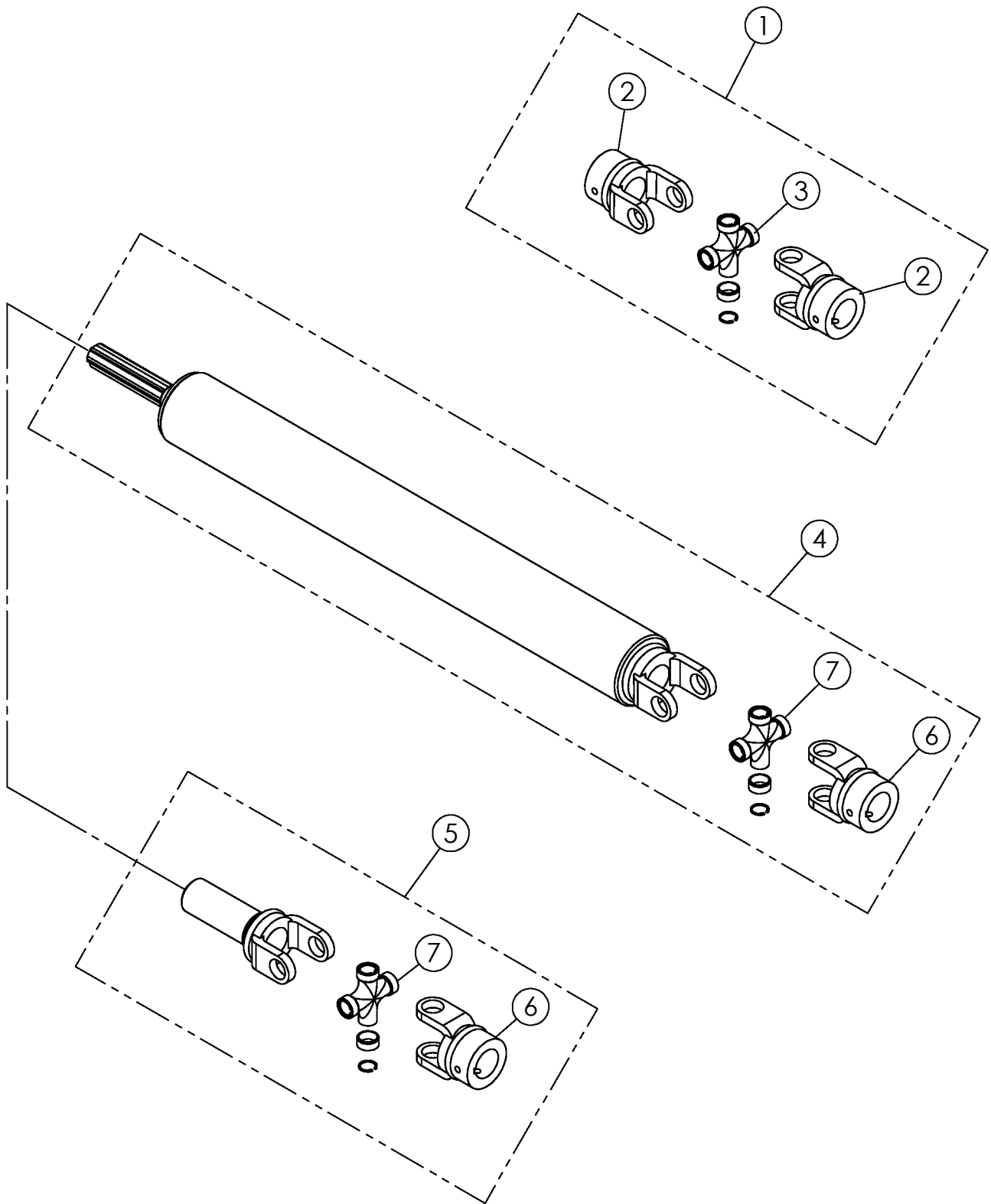


**КАРДАНЫЙ ВАЛ К ВОМ- 1.75-20 ШЛИЦ
PTO DRIVELINE #301558 1.75" - 20 SPLINE**

| Поз. | Код | Наименование | | Кол-во |
|------|---------|-----------------------|--------------------------------|--------|
| 1 | 62123 | Защелка | KT-SAFETY SLIDE LOCK REPAIR | 1 |
| 2 | 305902 | Вилка 20-шлицевая | YOKE ASSY-SAFETY SLIDE LOC | 1 |
| 3 | 301841 | Крестовина | KT-CROSS & BEARING CAT 6 | 2 |
| 4 | 305904 | Карданный узел | HOUSING-CV CENTER ASSY CAT | 1 |
| 5 | 64398 | Пластиковое кольцо | KT-NYLON REPAIR UNIVERSAL | 2 |
| 6 | 54161 | Масленка | ZERK-DRIVE LUBE FTG (PRESSE | 4 |
| 7 | 301559 | Защитный кожух | GUARD SET-CV PTO HRV MAX 90 | 1 |
| 8 | 54172 | Крестовина | KT-CROSS & BEARING 35E SERIE | 1 |
| 9 | 57286 | Вилка | ASSY-BALL SHEAR HRV | 1 |
| 10 | 1030700 | Гайка самоконтрящаяся | NUT-TOPLOCK: .31 NC GR5 ZP | 1 |
| 11 | 1011285 | Болт срезной | BOLT-HEX: .31 X 2.00 NC GR5 ZP | 1 |

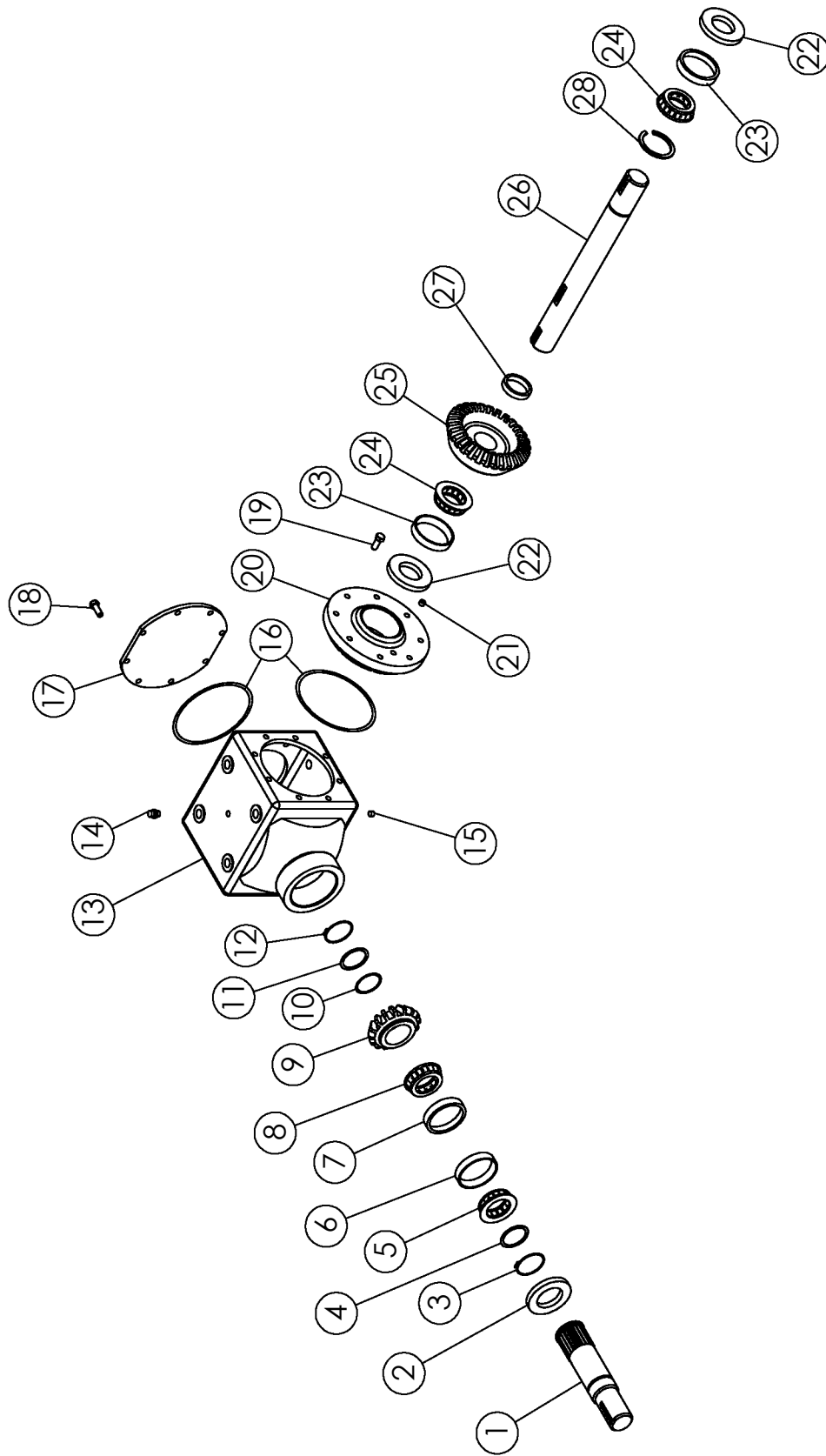
**КАРДАНЫЙ ВАЛ К ВОМ- 1.375-21 ШЛИЦ
PTO DRIVELINE #301575 1.375" - 21 SPLINE**

| Поз. | Код | Наименование | | Кол-во |
|------|--------|-------------------|-----------------------------|--------|
| 1 | 62122 | Защелка | KT-SAFETY SLIDE LOCK REPAIR | 1 |
| 2 | 301824 | Вилка 20-шлицевая | YOKE ASSY-SAFETY SLIDE LOC | 1 |



КОМПОНЕНТЫ КАРДАНЫХ ВАЛОВ ПРИВОДОВ DRIVELINE COMPONENTS

| Поз. | Код | Наименование | | Кол-во |
|------|-------|-------------------------------|-------------------------|--------|
| 1 | 53642 | Карданное соединение | U-JOINT | 1 |
| 2 | 55035 | Вилка 1.75" | YOKE 1.75" | 2 |
| 3 | 54172 | Крестовина | 35E CROSS & BEARING KIT | 1 |
| 4 | 57923 | Короткий карданный вал | DRIVE SHAFT 49.25" | 1 |
| | 57924 | Длинный карданный вал | DRIVE SHAFT 72.50" | |
| 5 | 57925 | Универсальный комплект кардан | DRIVE COUPLER | 1 |
| 6 | 62037 | Вилка 1.38" | YOKE 1.38" | 1 |
| 7 | 58876 | Крестовина | CROSS KIT U-JOINT 14E | 1 |

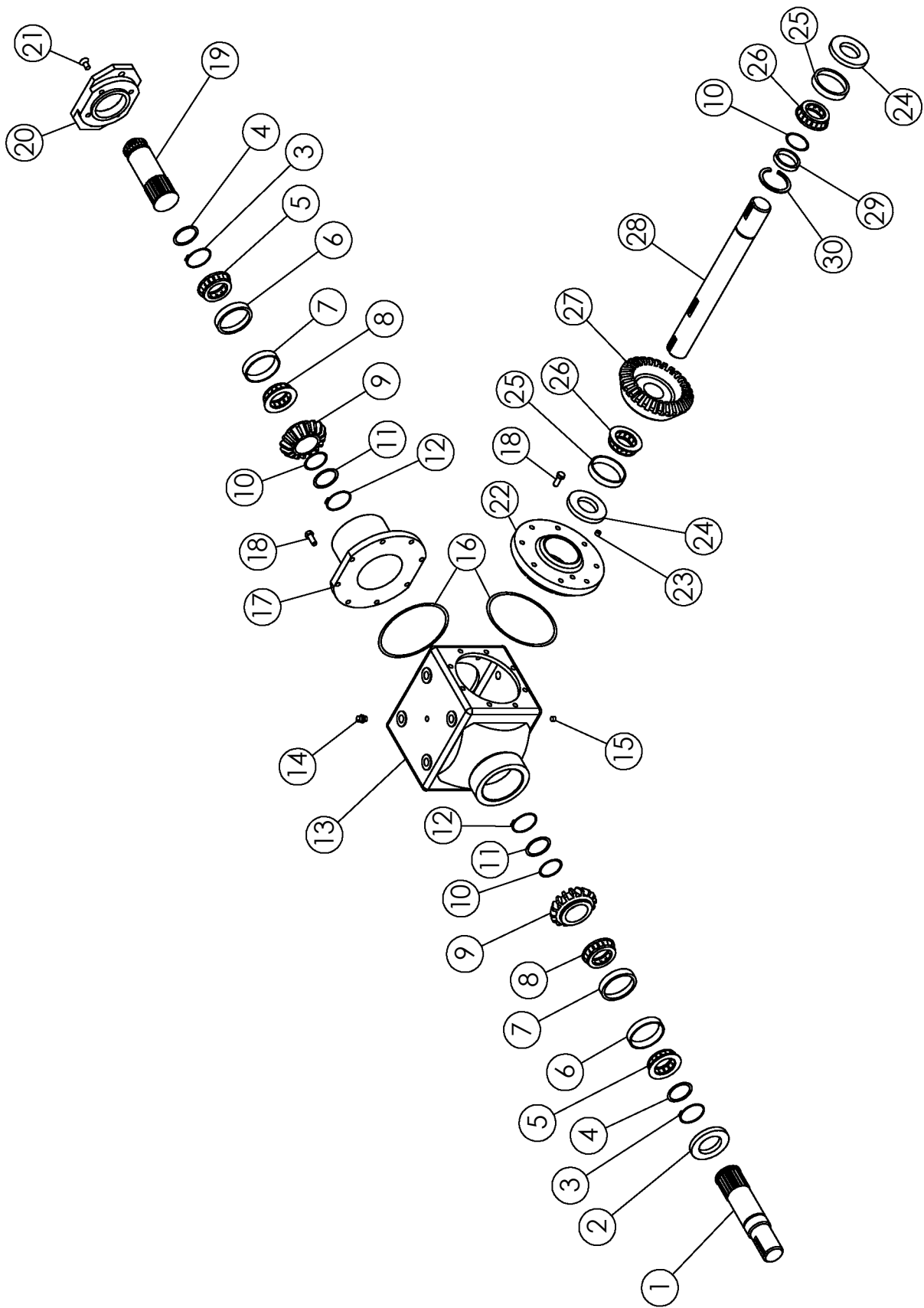


ЦЕНТРАЛЬНЫЙ РЕДУКТОР (1.81:1) #63846 GEARBOX (1.81:1) #63846 (PRIMARY)

| Поз. | Код | Наименование | | Кол-во |
|------|---------|----------------------------|----------------------------|--------|
| 1 | 62721 | Вал | QUILL SHAFT | 1 |
| 2 | 62722 | Сальник | SEAL: 2.00 X 3.263 | 1 |
| 3 | 62724 | Стопорное кольцо | SNAP RING | 1 |
| 4 | 62723 | Шайба 2.00x0.134 | WASHER 2.00 X .134 | 1 |
| 5 | 62725 | Подшипник | BEARING CONE | 1 |
| 6 | 62726 | Наружная обойма подшипника | BEARING CUP | 1 |
| 7 | 62727 | Наружная обойма подшипника | BEARING CUP | 1 |
| 8 | 62728 | Подшипник | BEARING CONE | 1 |
| 9 | 62729 | Шестерня | PINION-16 TOOTH | 1 |
| 10 | 62730 | Регулировочная шайба | SHIM: 1.75 X .007 | 1 |
| 11 | 62731 | Шайба 1.75x.179 | WASHER 1.75 X .179 | 1 |
| | 68599 | Шайба 1.75x.135 | WASHER 1.75 X .135 | |
| 12 | 62732 | Стопорное кольцо | SNAP RING | 1 |
| 13 | 62733 | Корпус редуктора 900 серии | CASE-900 SERIES | 1 |
| 14 | 64408 | Сапун | VENT PLUG: .50 NPT (SQ. HD | 1 |
| 15 | 62735 | Заглушка | PLUG: .50 NPT | 1 |
| 16 | 62736 | Прокладка | SHIM-COVER | 2 |
| 17 | 64434 | Крышка корпуса редуктора | PLATE | 1 |
| 18 | 1011599 | Болт | BOLT-HEX: .38 X .75 NC GR5 | 8 |
| 19 | 62738 | Болт | BOLT-HEX: .38 X 1.00 NC GR | 8 |
| 20 | 62742 | Фланец | COVER-OPEN .375 NPT | 1 |
| 21 | 62743 | Заглушка .375 NPT | PLUG: .38 NPT | 1 |
| 22 | 62744 | Сальник | OIL SEAL: 1.75 X .313 | 2 |
| 23 | 62745 | Наружная обойма подшипника | BEARING CUP | 2 |
| 24 | 62746 | Подшипник | BEARING CONE | 2 |
| 25 | 64410 | Шестерня | GEAR-29 TOOTH | 1 |
| 26 | 64409 | Вал | THRU SHAFT | 1 |

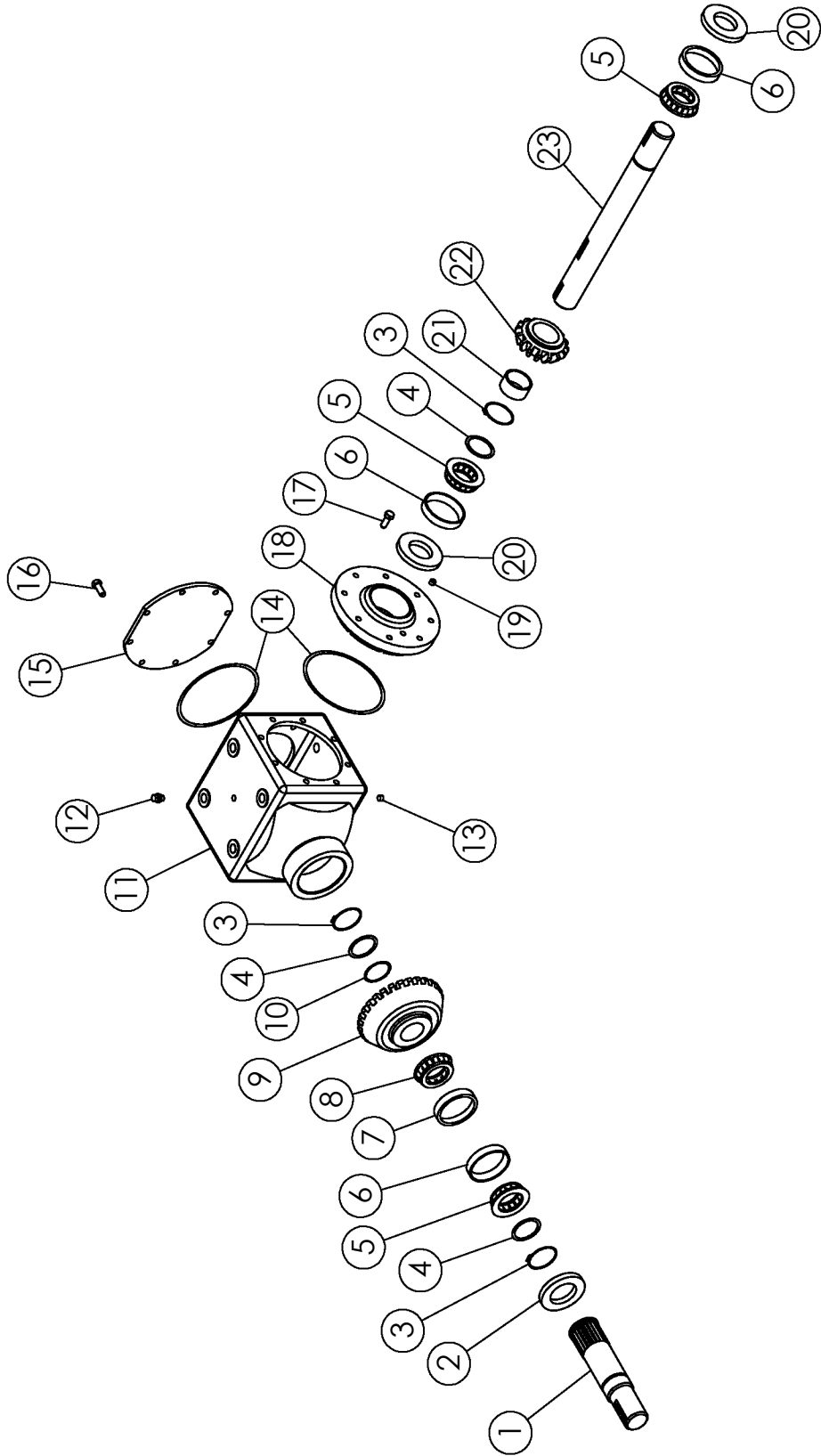
SHIMS USE AS NEEDED

| | | | | |
|--|--------|-----------------------------|-------------------------|--|
| | 64457 | Прокладки корпуса редуктора | SHIM COVER | |
| | 64461 | тонкая прокладка | SHIM: 1.375 ID X .007 | |
| | 62730 | тонкая прокладка | SHIM: 1.75 ID X .007 | |
| | 69225 | тонкая прокладка | SHIM: 2.75 OD X .007 | |
| | 62736 | тонкая прокладка | SHIM COVER | |
| | 301622 | тонкая прокладка | SHIM: 3.00 OD X 2.25 ID | |
| | 301492 | тонкая прокладка | SHIM | |



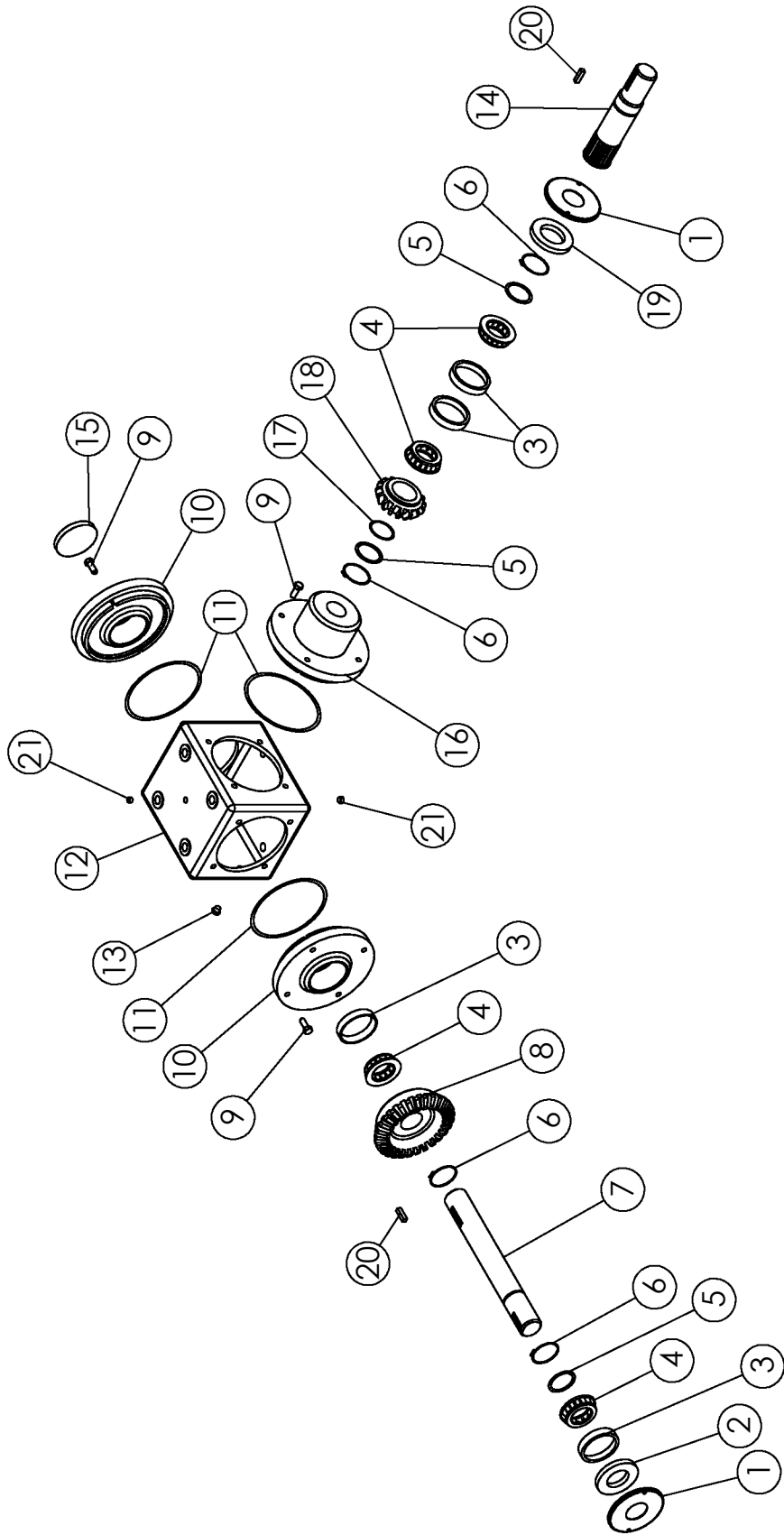
**РЕДУКТОР (1.81:1) #62396:С АВТОНОМНОЙ ГИДРОСИСТЕМОЙ
GEARBOX (1.81:1) #62396(PRIMARY: ONBOARD OPTION)**

| ITEM | PART NO. | DESCRIPTION | | QTY |
|-----------------------------|----------|-----------------------------|--------------------------------|-----|
| 1 | 62721 | вал | QUILL SHAFT | 1 |
| 2 | 62722 | Сальник | SEAL: 2.00 - 3.26 | 1 |
| 3 | 62724 | Стопорное кольцо | SNAP RING | 2 |
| 4 | 62723 | Шайба 2.00x0.134 | WASHER 2.00 X .13 | 2 |
| 5 | 62725 | Подшипник | BEARING CONE | 2 |
| 6 | 62726 | Наружная обойма | BEARING CUP | 2 |
| 7 | 62727 | Наружная обойма | BEARING CUP | 2 |
| 8 | 62728 | Подшипник | BEARING CONE | 2 |
| 9 | 62729 | Шестерня | PINION-16 TOOTH | 2 |
| 10 | 62730 | Регулировочная шайба | SHIM: 1.75 X .007 | 3 |
| 11 | 62731 | Шайба 1.75x.179 | WASHER 1.75 X .179 | 2 |
| | 62731 | Шайба 1.75x.135 | WASHER 1.75 X .135 | |
| 12 | 62732 | Стопорное кольцо | SNAP RING | 2 |
| 13 | 62733 | Корпус редуктора | CASE-900 SERIES | 1 |
| 14 | 64408 | Сапун | VENT PLUG: .50 NPT (SQ. HD.) | 1 |
| 15 | 62735 | Заглушка | PLUG: .50 NPT | 1 |
| 16 | 62736 | Прокладка | SHIM-COVER | 2 |
| 17 | 62737 | Ступица | QUILL HOUSING | 1 |
| 18 | 62738 | Болт .38 x 1.00 | BOLT-HEX: .38 X 1.00 NC GR5 NI | 16 |
| 19 | 62739 | Вал шлицевой | QUILL SHAFT | 1 |
| 20 | 62740 | Фланец | FLANGE: 'SAE B' -2.00 BOLT | 1 |
| 21 | 62741 | Винт | SFHCS: .38 X .75 NC GR5 | 4 |
| 22 | 62742 | Крышка | COVER-OPEN .38 NPT | 1 |
| 23 | 62743 | Заглушка .375 NPT | PLUG: .38 NPT | 1 |
| 24 | 62744 | Сальник | OIL SEAL: 1.75 X .31 | 2 |
| 25 | 62745 | Наружная обойма | BEARING CUP | 2 |
| 26 | 62746 | Подшипник | BEARING CONE | 2 |
| 27 | 64410 | Шестерня | GEAR-29 TOOTH | 1 |
| 28 | 64409 | Вал | THRU SHAFT | 1 |
| 29 | 302320 | | SPACER: 2.25 X .75 | 1 |
| 30 | 301491 | | RING-RETAINING: Ø2.25 X .125 | 1 |
| SHIMS USED AS NEEDED | | | | |
| | 64457 | Прокладки корпуса редуктора | SHIM COVER | |
| | 64461 | тонкая прокладка | SHIM: 1.375 ID X .007 | |
| | 62730 | тонкая прокладка | SHIM: 1.75 ID X .007 | |
| | 69225 | тонкая прокладка | SHIM: 2.75 OD X .007 | |
| | 62736 | тонкая прокладка | SHIM COVER | |
| | 301622 | тонкая прокладка | SHIM: 3.00 OD X 2.25 ID | |
| | 301492 | тонкая прокладка | SHIM | |



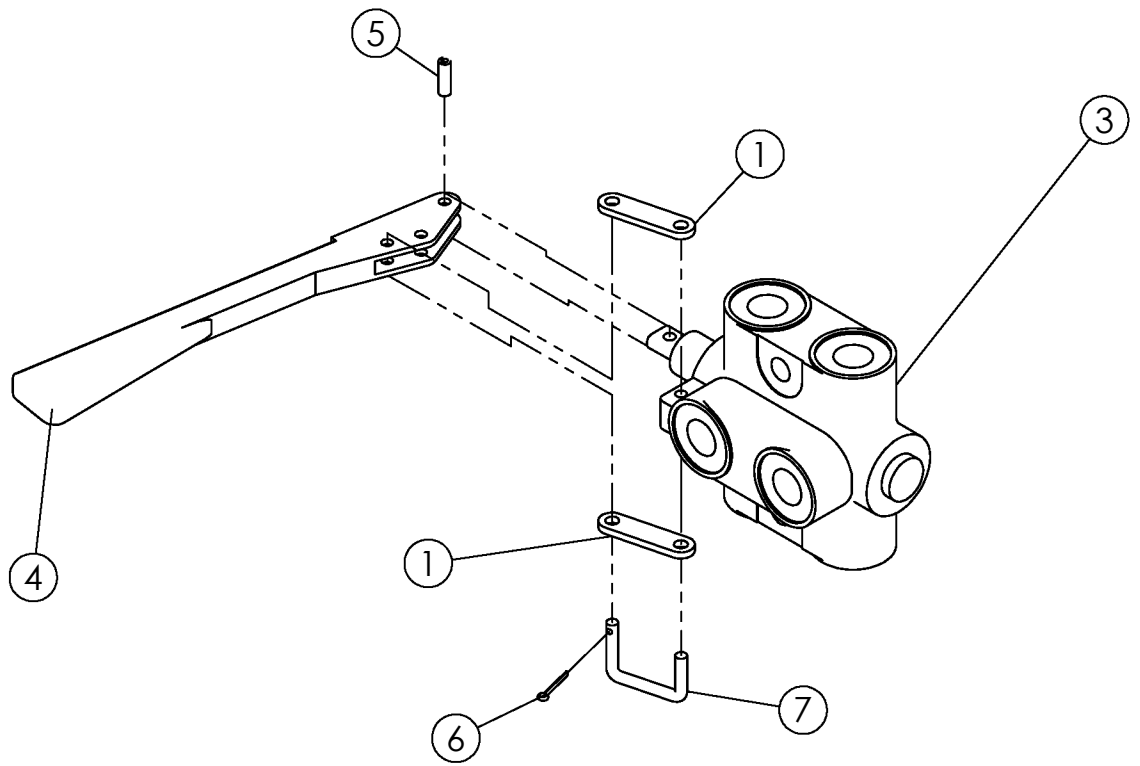
БОЛЬШОЙ УГЛОВОЙ РЕДУКТОР (1.35:1) #63847 GEARBOX (1.35:1) #63847 (SECONDARY)

| Поз. | Код | Наименование | | Кол-во |
|------|---------|-----------------------------|----------------------------|--------|
| 1 | 64435 | Вал | QUILL SHAFT | 1 |
| 2 | 64436 | Сальник | OIL SEAL | 1 |
| 3 | 62732 | Стопорное кольцо | SNAP RING | 3 |
| 4 | 62731 | Шайба 1.75x.179 | WASHER 1.75 X .179 | 3 |
| | 68599 | Шайба 1.75x.135 | WASHER 1.75 X .135 | |
| 5 | 62746 | Подшипник | BEARING CONE | 3 |
| 6 | 62745 | Наружная обойма подшипника | BEARING CUP | 3 |
| 7 | 62727 | Наружная обойма подшипника | BEARING CUP | 1 |
| 8 | 64443 | Подшипник | BEARING CONE | 1 |
| 9 | 64444 | Шестерня | GEAR-27 TOOTH | 1 |
| 10 | 62730 | Регулировочная шайба | SHIM: 1.75 X .007 | 1 |
| 11 | 62733 | Корпус редуктора | CASE-900 SERIES | 1 |
| 12 | 64445 | Сапун | VENT PLUG: .50 NPT | 1 |
| 13 | 62735 | Заглушка | PLUG: .50 NPT | 1 |
| 14 | 62736 | Прокладки корпуса редуктора | SHIM-COVER | 2 |
| 15 | 64434 | Круглая пластина | PLATE | 1 |
| 16 | 1011599 | Болт | BOLT-HEX: .38 X .75 NC GR5 | 8 |
| 17 | 62738 | Болт .38 x 1.00 | BOLT-HEX: .375 X 1.00 NC G | 8 |
| 18 | 62742 | Прокладка | COVER-OPEN .375 NPT | 1 |
| 19 | 62743 | Заглушка .375 NPT | PLUG: .375 NPT | 1 |
| 20 | 62744 | Сальник | OIL SEAL: 1.75 X .313 | 2 |
| 21 | 64446 | Втулка | SPACER TUBE | 1 |
| 22 | 64447 | Шестерня | PINION-20T | 1 |
| 23 | 64448 | Вал | CROSS SHAFT | 1 |



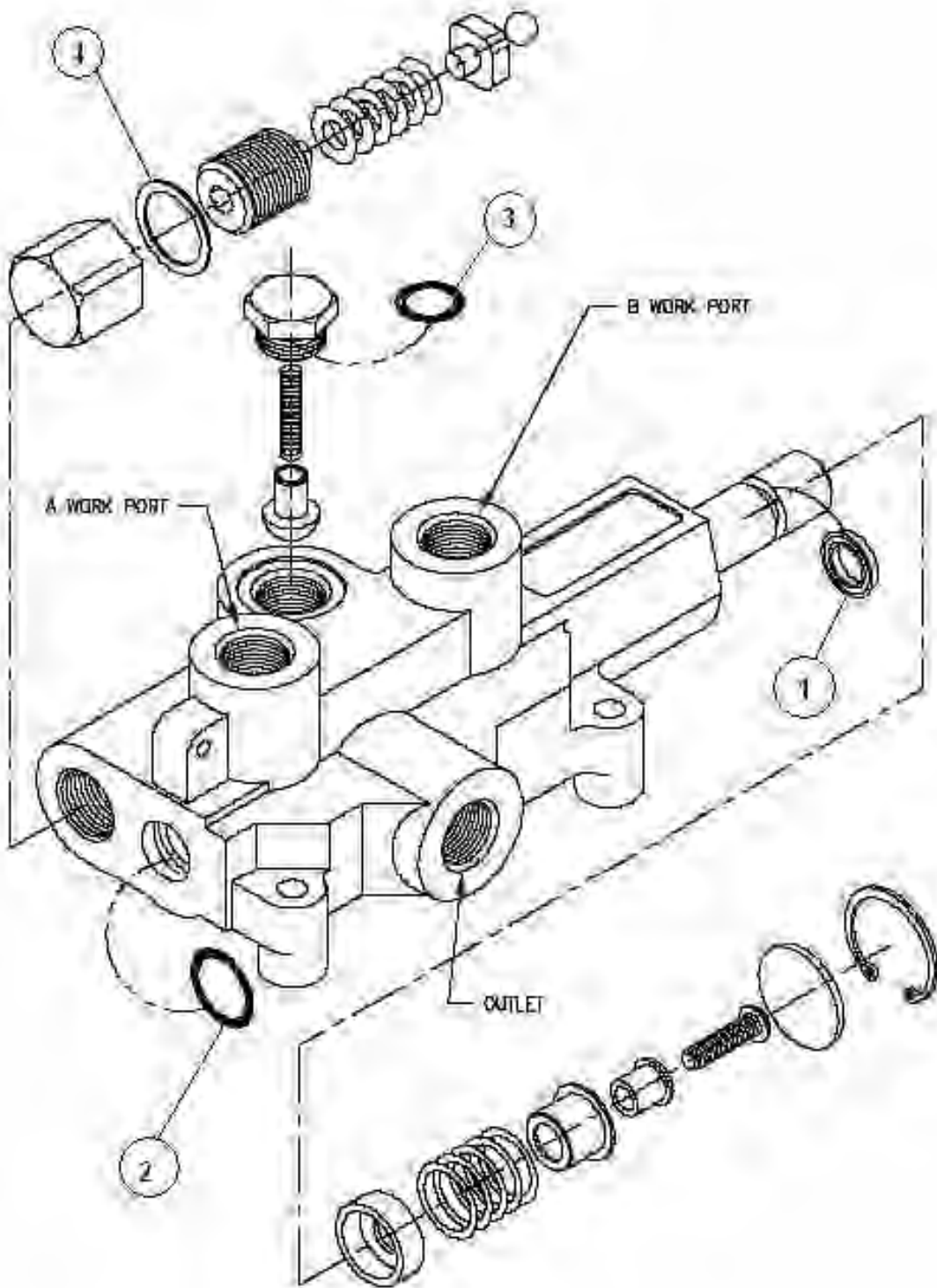
МАЛЕНЬКИЙ УГЛОВОЙ РЕДУКТОР (1:1.35) #63848 GEARBOX (1:1.35) # 63848 (REAR SCRUB)

| Поз. | Код | Наименование | | Кол-во |
|------|-------|----------------------|----------------------------|--------|
| 1 | 64332 | Защитная шайба | SHIELD | 2 |
| 2 | 64449 | Сальник 1.375-2.375 | OIL SEAL: 1.375 - 2.375 | 1 |
| 3 | 64450 | Наружная обойма | BEARING CUP | 4 |
| 4 | 64451 | Подшипник | BEARING CONE | 4 |
| 5 | 64452 | Шайба 2.00 X .179 | WASHER: 2.00 X .179 | 3 |
| 6 | 64453 | Кольцо стопорное | SNAP RING | 4 |
| 7 | 64454 | Вал редуктора | CROSS SHAFT | 1 |
| 8 | 64455 | Шестерня | GEAR-23 TOOTH | 1 |
| 9 | 62738 | Болт .38 x 1.00 | BOLT-HEX: .38 X 1.00 NC GF | 12 |
| 10 | 64456 | Крышка редуктора | COVER-OPEN | 2 |
| 11 | 64457 | Прокладка | SHIM-COVER | 3 |
| 12 | 64458 | Корпус редуктора | CASE-M600-3 PORT | 1 |
| 13 | 64333 | Сапуун | T-VENT PLUG: .25 NPT (SQ. | 1 |
| 14 | 62743 | Заглушка | PLUG: .375 NPT | 2 |
| 15 | 64459 | Заглушка | EXPANSION PLUG | 1 |
| 16 | 64460 | Фланец | COVER | 1 |
| 17 | 64461 | Регулировочная шайба | SHIM: 1.375 X .007 | 1 |
| 18 | 64462 | Шестерня | PINION-17T | 1 |
| 19 | 64463 | Сальник | OIL SEAL: 1.375 - 2.562 | 1 |
| 20 | 64464 | Вал шлицевой | PINION SHAFT | 1 |



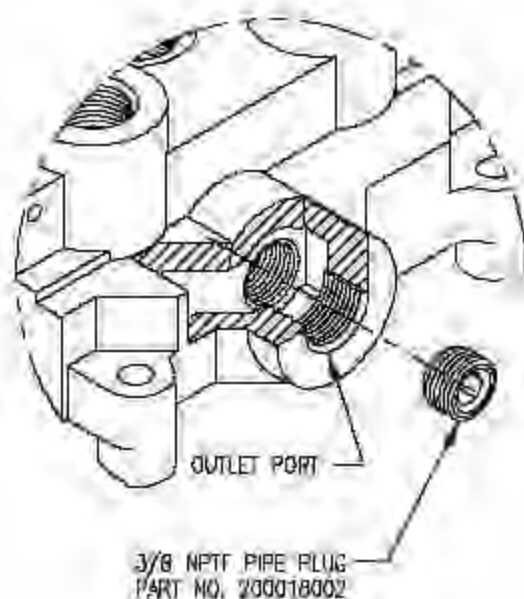
СЕЛЕКТОРНЫЙ КЛАПАН #58470
SELECTOR VALVE #58470

| ИТЕМ | PART NO. | DESCRIPTION | | QTY |
|------|----------|-------------|-------------------|-----|
| 1 | 68060 | | PLATE ZP | 2 |
| 3 | 53724 | вентиль | VALVE-SELECTOR | 1 |
| 4 | 58470-2 | рукоятка | HANDLE | 1 |
| 5 | 58470-4 | пружина | SPRING PIN | 1 |
| 6 | 58470-5 | штифт | PIN-COTTER HANDLE | 1 |
| 7 | 58470-3 | ЗАЖИМ | CLIP-HANDLE | 1 |



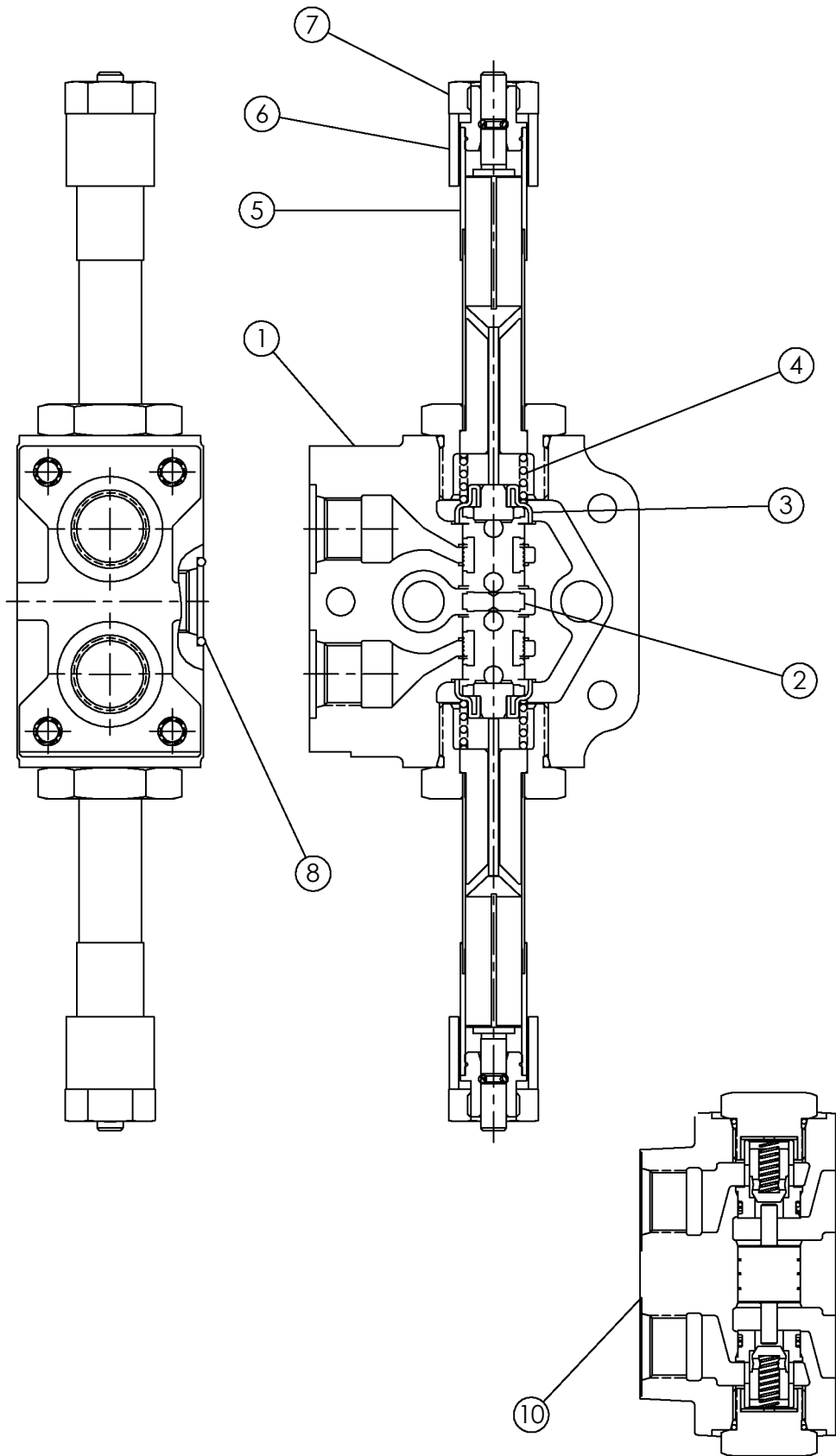
РАСПРЕДЕЛИТЕЛЬ КОПИРА #301150 ROW FINDER VALVE #301150

| ITEM | PART NO. | | DESCRIPTION | QTY |
|------|----------|-----------------------|-----------------|-----|
| | 62757 | Ремкомплект | SEAL KIT | |
| | | распределителя копира | | |
| 1 | | | U-CUP | 1 |
| 2 | | | O-RING | 1 |
| 3 | | | O-RING | 1 |
| 4 | | | ALUMINUM WASHER | 1 |



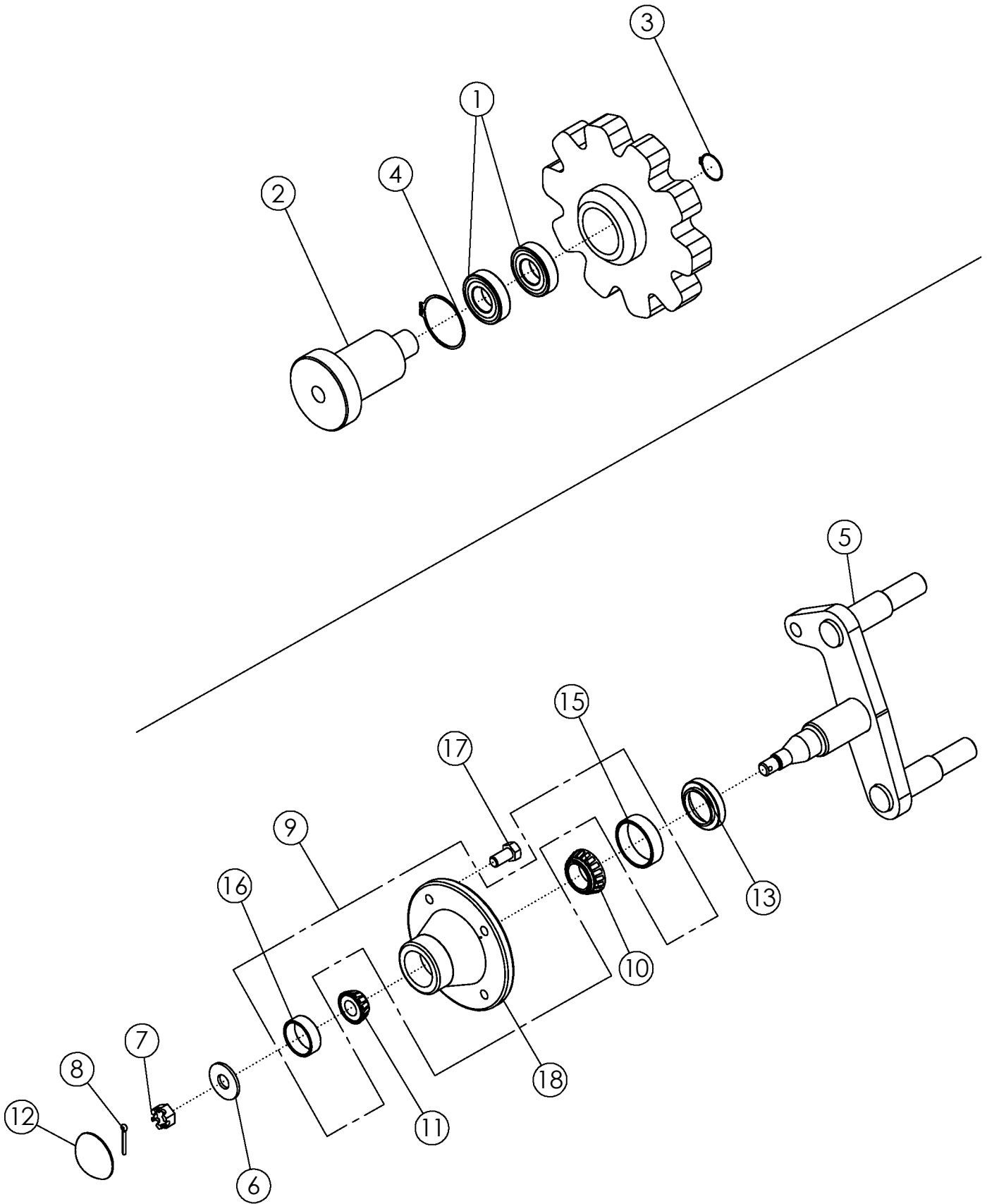
ПЕРЕКЛЮЧЕНИЕ ИЗ ОТКРЫТОГО ЦЕНТРА В ЗАКРЫТЫЙ ЦЕНТР

Эта конструкция позволяет открытый центральный клапан заменить на закрытый. Как показано на рисунке выше: заглушка 3/8 дюймов (0.953 см) устанавливается внизу выходного порта блокируя открытый центральный проход. Заглушка должна быть герметичная. Эта конструкция стандартна для всех клапанов с 3/4 дюймов (1.905 см) входящих и выходящих портов. Заглушка входит в комплект этой модели. Если используется только открыты



**ЭЛЕКТРОГИДРОРАСПРЕДЕЛИТЕЛЬ #63673 И #63687
DIRECTIONAL CONTROL VALVE #63673 & #63687**

| Поз. | Код | Наименование | | Кол-во |
|------|----------------------|------------------------------|-------------------------|--------|
| | PARKER HYDRAULICS | | | |
| 1 | 4014383 | Корпус | BODY | 1 |
| 2 | 6029640 | Втулка | SPOOL S/A | 1 |
| 3 | 4014541 | Клапан | RETAINER | 2 |
| 4 | 4014516 | Пружина | SPRING | 2 |
| 5 | 6013082 | Труба | TUBE S/A | 2 |
| 6 | 4014550 | Шток | SLEEVE | 2 |
| 7 | 1006024 | Гайка | COIL NUT | 2 |
| 8 | 2118N-7 | Кольцо | O-RING | 2 |
| 9 | 6034160L8 | Катушка не показана на схеме | COIL (NOT SHOWN) | 2 |
| 10 | 64413 | Верхняя часть распределителя | VALVE-LOCK DOUBLE PILOT | 1 |



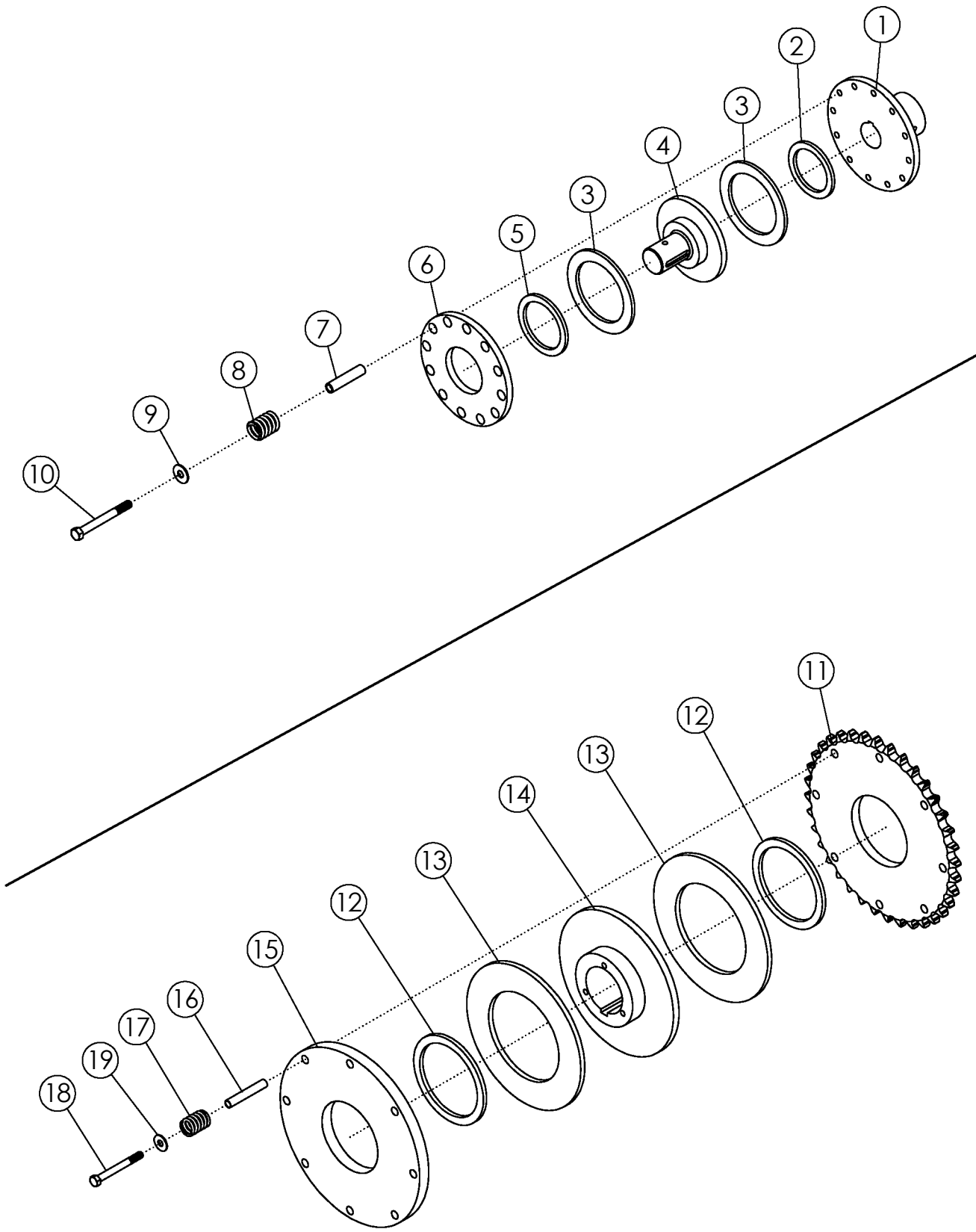
ЗВЕЗДОЧКА #63813 SPROCKET #63813

| Поз. | Код | Наименование | | Кол-во |
|------|-------|------------------|----------------|--------|
| 1 | 54108 | Подшипник | BEARING 2" | 2 |
| 4 | 56892 | Втулка | STUB SHAFT | 1 |
| 3 | 54154 | Стопорное кольцо | SNAP RING SR3 | 1 |
| 2 | 54151 | Стопорное кольцо | SNAP RING SR11 | 1 |

РЕМЕННОЙ НАТЯЖИТЕЛЬ #56422 BELT TIGHTENER #56422

| Поз. | Код | Наименование | | Кол-во |
|------|----------|-----------------|-----------------------------|--------|
| 5 | 56421 | Кронштейн | WLDMT - SPINDLE | 1 |
| 6 | 1013623 | Шайба | BUSHING-MACH: .63 NP | 1 |
| 7 | 1013625 | Гайка стопорная | NUT-HEX: SLOT .63 NF GR5 ZP | 1 |
| 8 | 1013626 | Шплинт | PIN-COTTER: .16 X 1.25 ZP | 1 |
| 9 | 1015157* | Ступица | HUB | 1 |
| 10 | 1012356* | Подшипник | CONE-BEARING | 1 |
| 11 | 1013620* | Подшипник | CONE-BEARING | 1 |
| 12 | 1013622* | Колпак | HUB CAP | 1 |
| 13 | 1029527* | Сальник | SEAL | 1 |
| 14 | 56951 | Ступица в сборе | ASSY-HUB | 1 |

*Items are included in item 14



ПРЕДОХРАНИТЕЛЬНАЯ ФРИКЦИОННАЯ МУФТА (В ЛИНИИ) #57926**SLIP CLUTCH (IN-LINE) #57926**

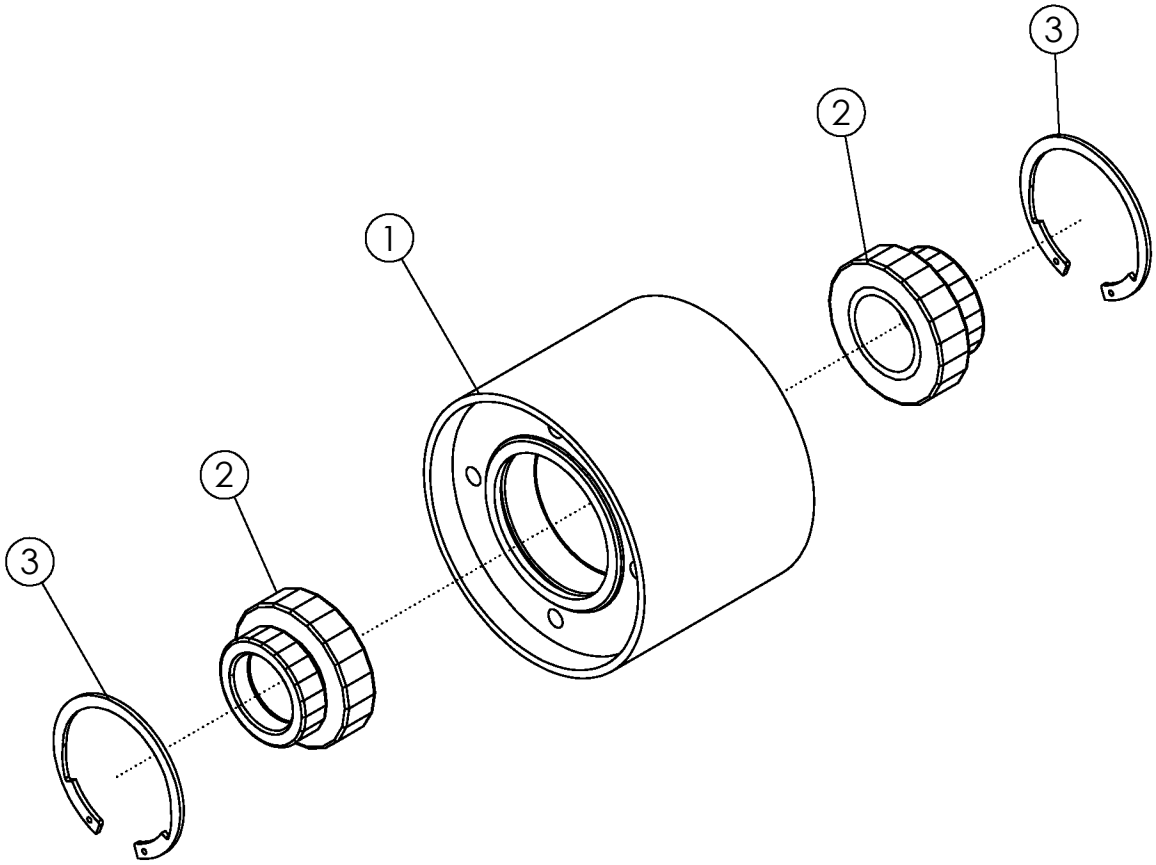
| Поз. | Код | Наименование | | QTY |
|------|---------|--------------------|----------------------------|-----|
| 1 | 58168 | Ступица муфты | HUB-DRIVE | 1 |
| 2 | 58169 | Втулка | BUSHING-BRONZE | 1 |
| 3 | 58170 | Накладки сцепления | DISC-FIBER | 2 |
| 4 | 58171 | Диск сцепления | HUB-SLIP CLUTCH | 1 |
| 5 | 58172 | Втулка бронзовая | BUSHING-BRONZE | 1 |
| 6 | 58173 | Диск сцепления | PLATE-SLIP CLUTCH | 1 |
| 7 | 301701 | Втулка | TUBE-SLIP CLUTCH | 6 |
| 8 | 58174 | Пружина | SPRING-SLIP CLUTCH | 6 |
| 9 | 1011828 | Шайба | WASHER-FLAT: .38 ZP | 6 |
| 10 | 58176 | Болт | BOLT-HEX: .38 X 3.00 NC GR | 6 |

ПРЕДОХРАНИТЕЛЬНАЯ ФРИКЦИОННАЯ МУФТА/ЗВЕЗДОЧКА #57993**SLIP CLUTCH/SPOCKET #57993**

| ITEM | PART NO. | DESCRIPTION | | QTY |
|------|----------|--------------------|----------------------------|-----|
| 11 | 58177 | Звездочка | SPROCKET | 1 |
| 12 | 58207 | Втулка | BUSHING-BRONZE | 2 |
| 13 | 58215 | Накладки сцепления | DISC-FIBER | 2 |
| 14 | 58209 | Диск сцепления | HUB-CLUTCH | 1 |
| 15 | 58211 | Диск сцепления | PLATE-SLIP CLUTCH | 1 |
| 16 | 58213 | Втулка | TUBE-SLIP CLUTCH (2.870") | 8 |
| 17 | 58174 | Пружина | SPRING-SLIP CLUTCH | 8 |
| 18 | 58176 | Болт | BOLT-HEX: .38 X 3.50 NC GR | 8 |
| 19 | 1011828 | Шайба | WASHER-FLAT: .38 ZP | 8 |

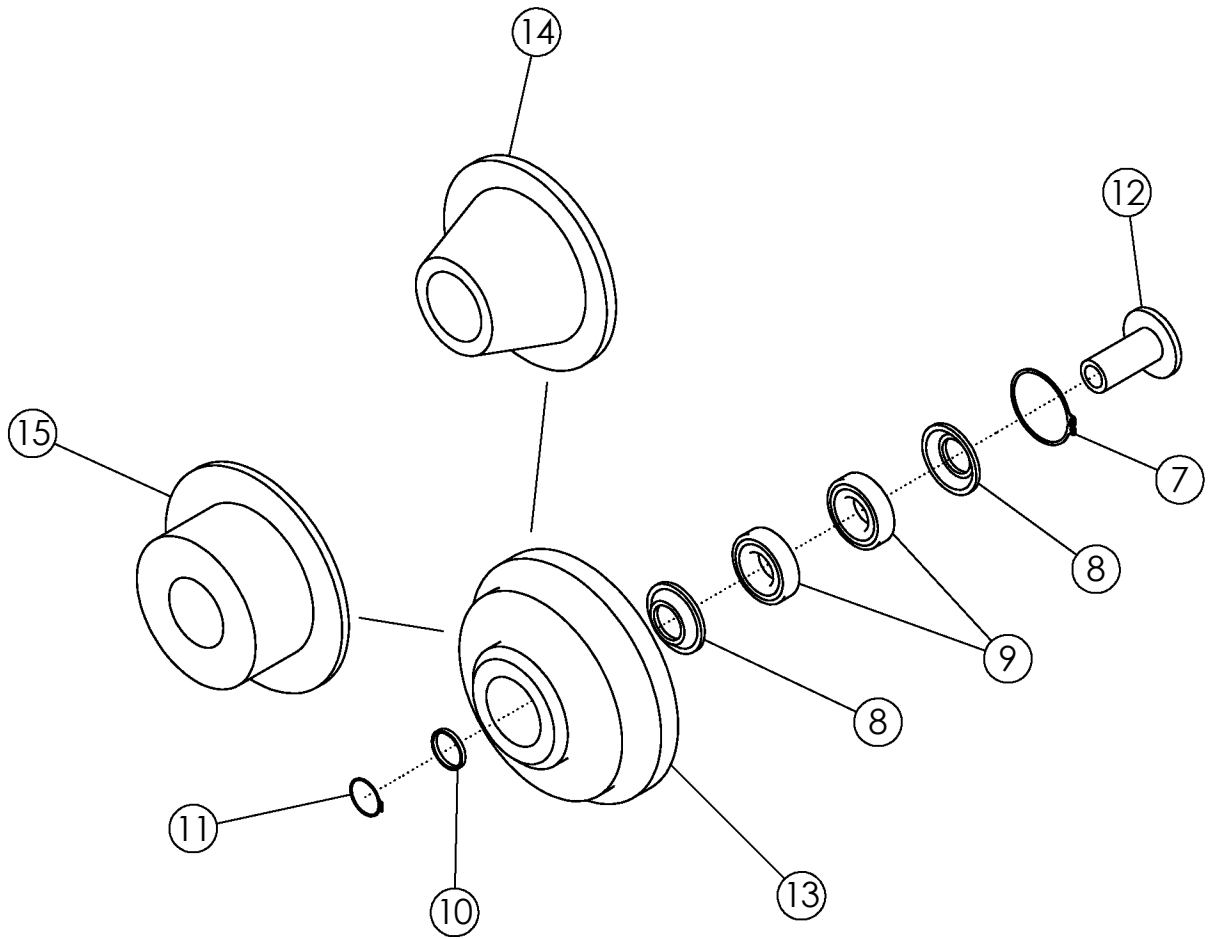
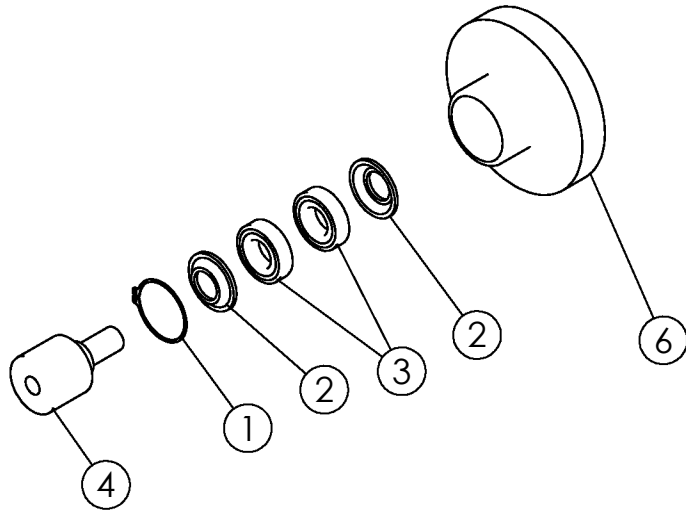
ПРЕДОХРАНИТЕЛЬНАЯ ФРИКЦИОННАЯ МУФТА/ЗВЕЗДОЧКА #58335**SLIP CLUTCH/SPOCKET #58335**

| ITEM | PART NO. | DESCRIPTION | | QTY |
|------|----------|--------------------|----------------------------|-----|
| 11 | 58566 | Звездочка | SPROCKET | 1 |
| 12 | 58208 | Втулка | BUSHING-BRONZE | 2 |
| 13 | 58216 | Накладка сцепления | DISC-FIBER | 2 |
| 14 | 58210 | Диск сцепления | HUB-CLUTCH | 1 |
| 15 | 58212 | Диск сцепления | PLATE-SLIP CLUTCH | 1 |
| 16 | 301701 | Втулка | TUBE-SLIP CLUTCH (PTG) | 6 |
| 17 | 58174 | Пружина | SPRING-SLIP CLUTCH | 6 |
| 18 | 1013239 | Болт | BOLT-HEX: .38 X 3.00 NC GR | 6 |
| 19 | 1011828 | Шайба | WASHER-FLAT: .38 ZP | 6 |



REVERSE PULLEY #301821 - ШКИВ

| ПОЗ . | КАТАЛОЖ . № | ОПИСАНИЕ | | КОЛ-ВО |
|-------|-------------|------------------|---------------------|--------|
| 1 | 301847 | Шкив | WLDMT-REVERSE PULLE | 1 |
| 2 | 56399 | Подшипник | BALL-INSERT 1-3/4" | 2 |
| 3 | 56400 | Стопорное кольцо | RETAINING RING | 2 |

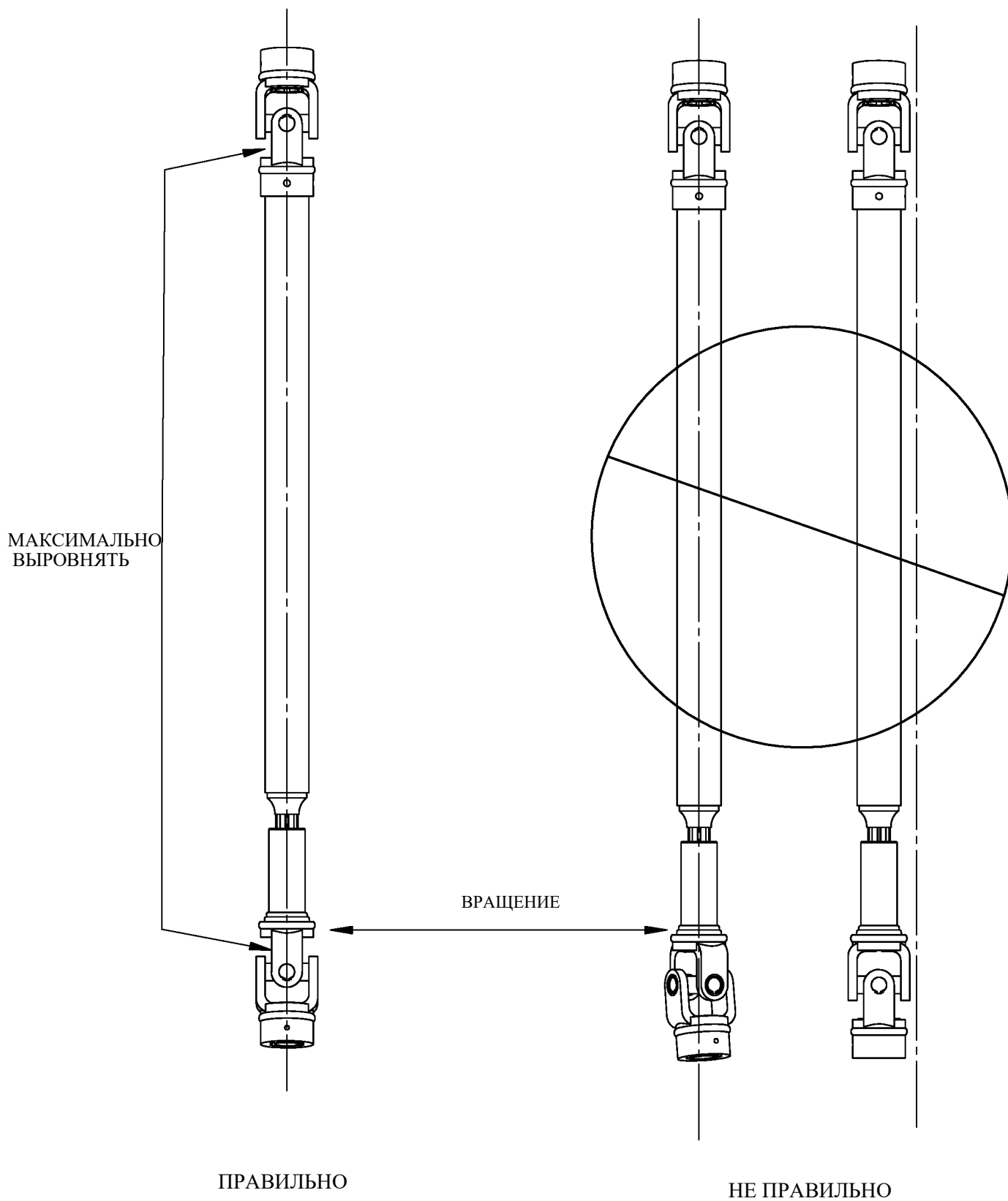


РОЛИКИ ROLLERS

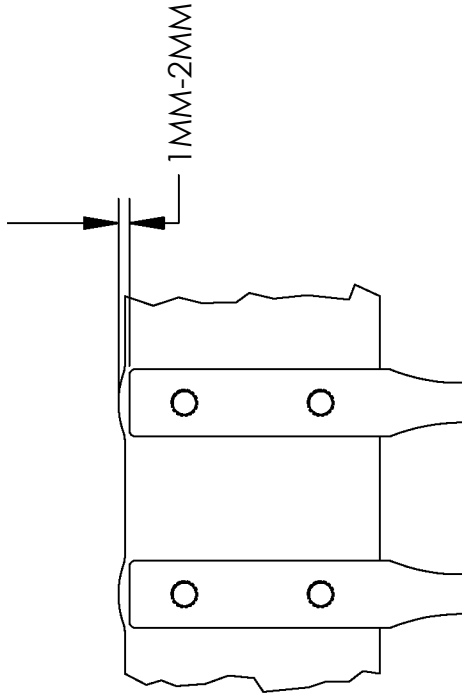
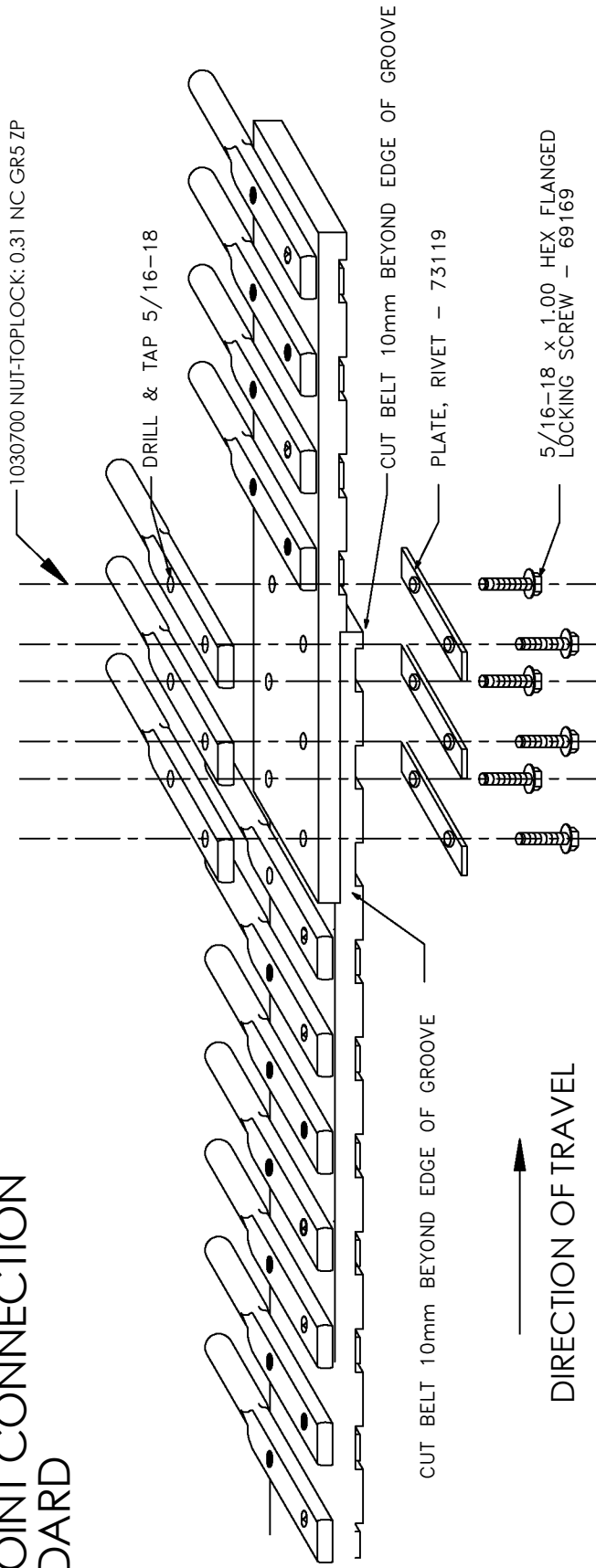
| Поз. | Код | Наименование | | Кол-во |
|------|---------|------------------|-------------------------|--------|
| 1 | 54151 | Стопорное кольцо | SNAP RING SR11 | 1 |
| 2 | 54152 | Шайба | WASHER | 2 |
| 3 | 54108 | Подшипник 2" | BEARING 2" | 2 |
| 4 | 56885 | Втулка | STUB SHAFT LONG | 1 |
| 5 | 62702 | Втулка | STUB SHAFT SHORT | 1 |
| 6 | 54042** | Ролик 6" | ROLLER-STEP 6" | 1 |
| 7 | 54151 | Стопорное кольцо | SNAP RING SR11 | 1 |
| 8 | 54152 | Шайба | WASHER | 2 |
| 9 | 54108 | Подшипник 2" | BEARING 2" | 2 |
| 10 | 54153 | Кольцо | SPACER-NRS | 1 |
| 11 | 54154 | Стопорное кольцо | SNAP RING SR3 | 1 |
| 12 | 56889 | Втулка | STUB SHAFT | 1 |
| 13 | 53951* | Ролик (в сборе) | ROLLER-STEP FLANGE 7" | 1 |
| 12 | 54155 | Втулка | STUB SHAFT | 1 |
| 14 | 53950* | Ролик (в сборе) | ROLLER-CONE 6" | 1 |
| 12 | 54155 | Втулка | STUB SHAFT | 1 |
| 15 | 59057* | Ролик (в сборе) | ROLLER-RUBBER FLANGE 6. | 1 |

*Детали в коде которых присутствует звездочка поставляются только в сборе

СБОРКА КАРДАНЫХ ВАЛОВ ПРИВОДОВ



BELTED CHAIN LAP JOINT CONNECTION STANDARD



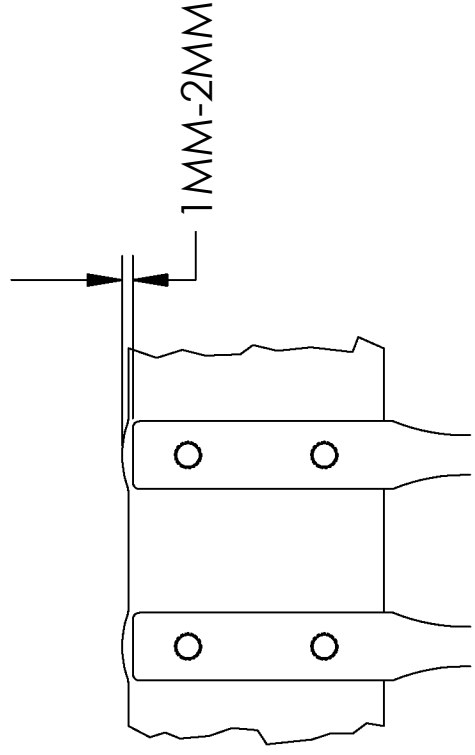
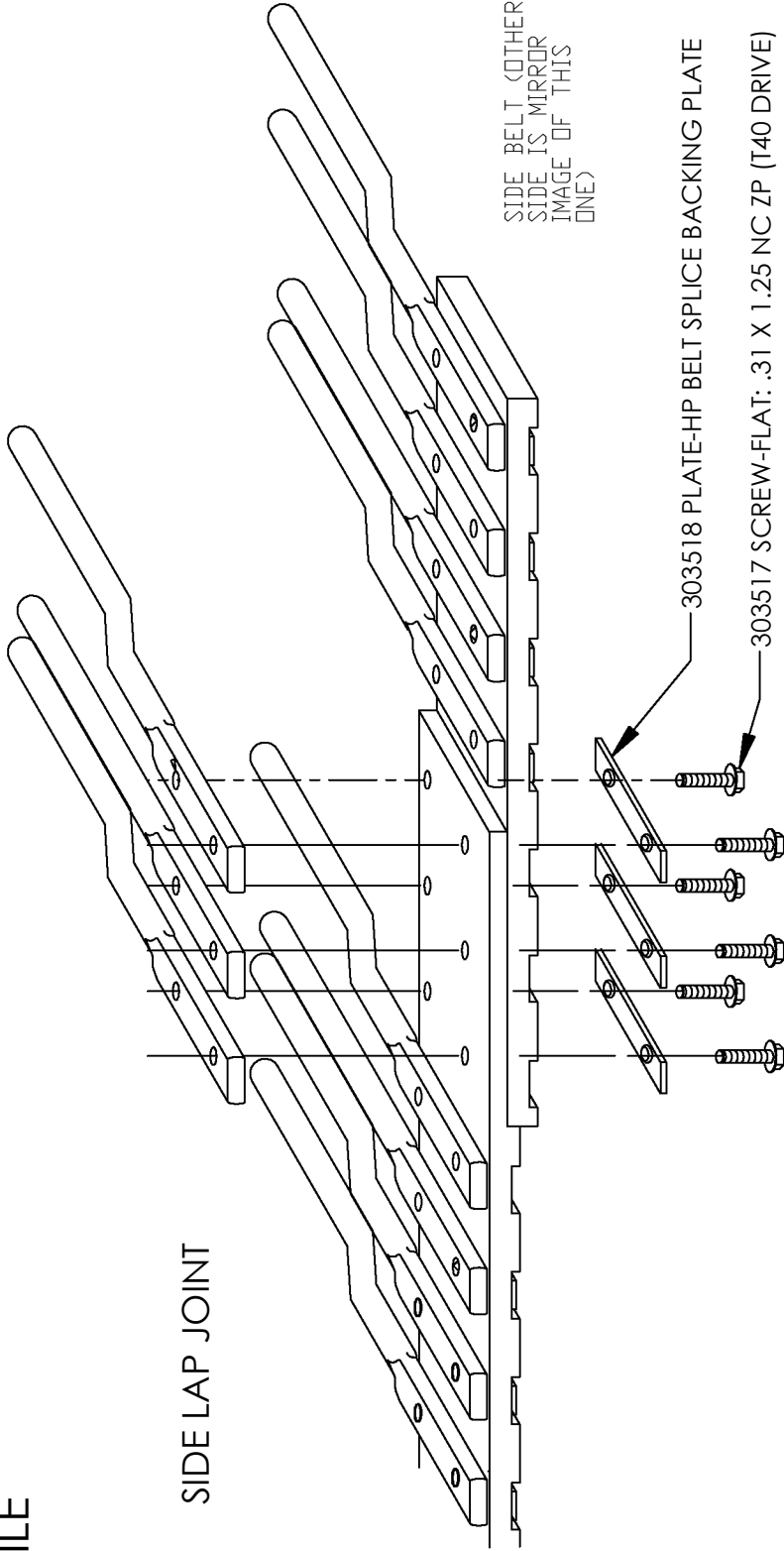
WARNING : ENSURE THAT SCREWS ARE SUFFICIENTLY TIGHT TO PRODUCE A BULGE AT THE EDGE OF THE BELT OF BETWEEN 1 AND 2mm (SEE DIAGRAM). FAILURE TO DO SO MAY CAUSE PREMATURE FAILURE AND VOID YOUR WARRANTY

RELACEMTN RODS

| | | | | | |
|----------------------------|---------------------|-----------|------------|--|--|
| Elevator (Standard) | | | | | |
| <u>Machine</u> | <u>Rod Diameter</u> | <u>SI</u> | <u>FLT</u> | | |
| 6R/8R | 0.5 | 73122 | 69366 | | |
| Elevator (Double) | | | | | |
| <u>Machine</u> | <u>Rod Diameter</u> | <u>SI</u> | <u>FLT</u> | | |
| 6R/8R | 0.5 | 301528 | 301526 | | |
| Apron | | | | | |
| <u>Machine</u> | <u>Rod Diameter</u> | <u>SI</u> | <u>UP</u> | | |
| 6R22/8R22 | 0.5 | 73122 | 73123 | | |
| 6R22/8R22 | 0.625 | 69660 | 69661 | | |
| 6R30 | 0.625 | 64994 | 69952 | | |
| Scrub | | | | | |
| <u>Machine</u> | <u>Rod Diameter</u> | <u>SI</u> | <u>UP</u> | | |
| 6R/8R | 0.5 | 73122 | 73123 | | |

BELTED CHAIN LAP JOINT CONNECTION HIGH PROFILE

DIRECTION OF TRAVEL
←



SCRUB

| | | | |
|----------------|---------------------|-----------|-----------|
| <u>MACNINE</u> | <u>ROD DIAMETER</u> | <u>SI</u> | <u>UP</u> |
| 6R/8R | 0.5 | 73122 | 73123 |

WARNING : ENSURE THAT SCREWS ARE SUFFICIENTLY TIGHT TO PRODUCE A BULGE AT THE EDGE OF THE BELT OF BETWEEN 1 AND 2mm (SEE DIAGRAM). FAILURE TO DO SO MAY CAUSE PREMATURE FAILURE AND VOID YOUR WARRANTY

РЕМКОМПЛЕКТ ДЛЯ ЛЕНТОЧНОЙ ЦЕПИ #59180

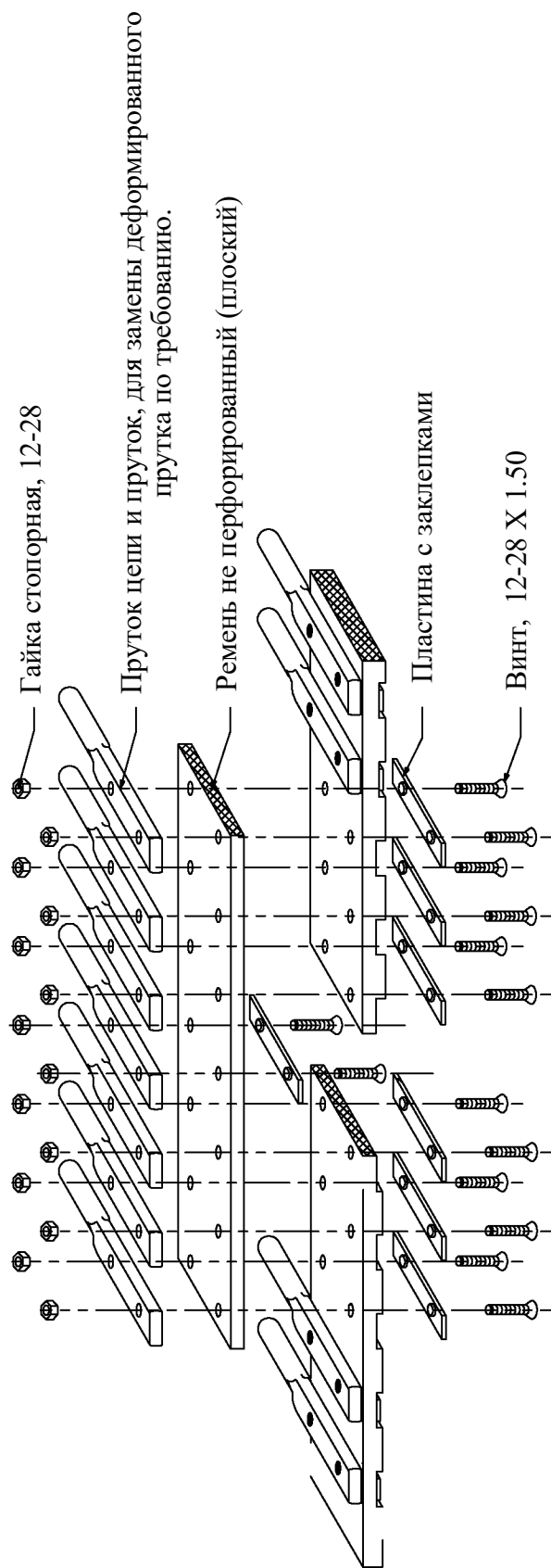
Ремкомплект состоит:

1.25 футов -ремень, не перфорированный (плоский)

8 штук - пластина, с заклепками

16 штук - винт

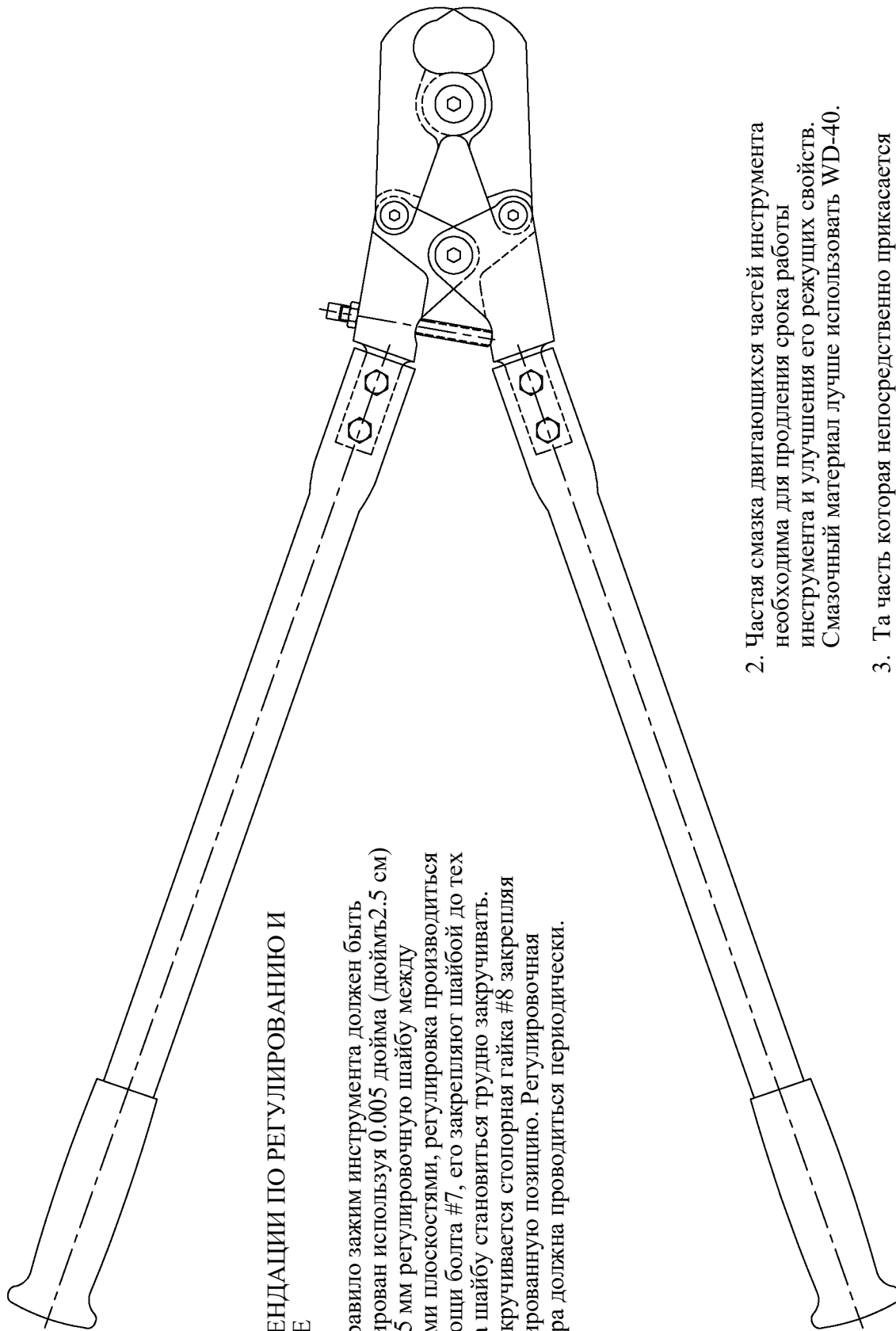
16 штук- гайка



ПРОЦЕДУРА РЕМОНТА

1. Удалить пластины с заклепками как минимум по три с каждой стороны от поврежденного места на ремне.
2. Обрезать поврежденную часть ремня.
3. Разрезать не перфорированный (плоский) ремень, оставляя как минимум по 3 стыка для пластин на каждой стороне от среза.
4. Наложить не перфорированный ремень на поврежденный ремень и просверлить отверстия соответственно местам стыков.
5. Собрать детали как показано на рисунке.
6. Крепко ввернуть болты настолько, чтобы по краю ремня образовались выпучины толщиной около 2 мм.
7. Вставить винты.
8. Закрепить винты гайками.

ПРИСПОСОБЛЕНИЕ ДЛЯ СНЯТИЯ ЗВЕНЬЕВ ЛЕНТОЧНОЙ ЦЕПИ #62802

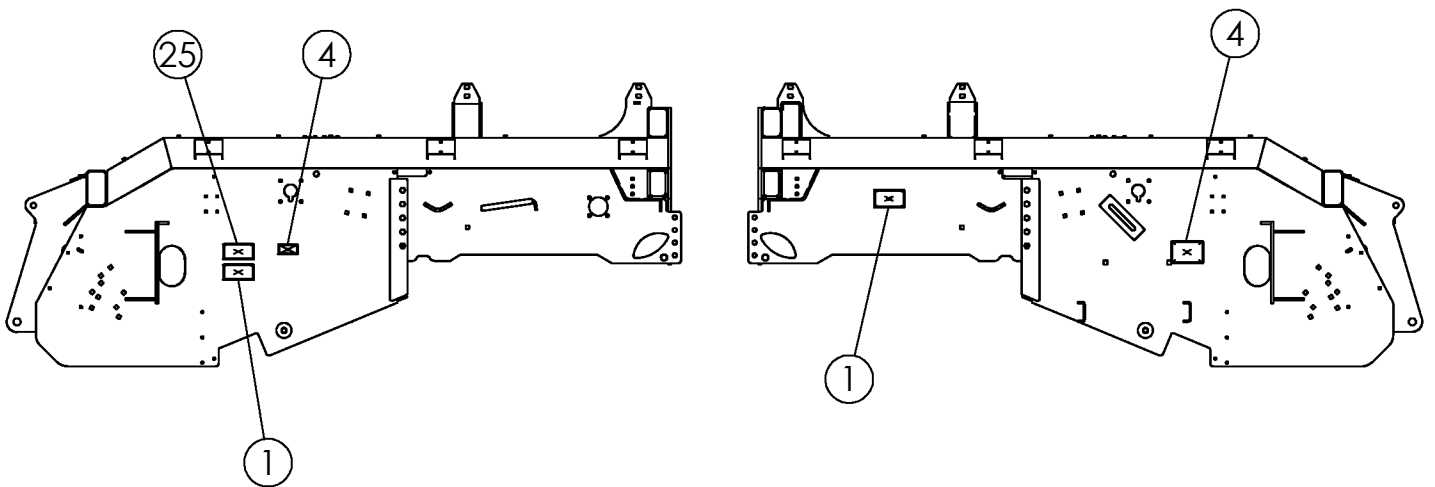
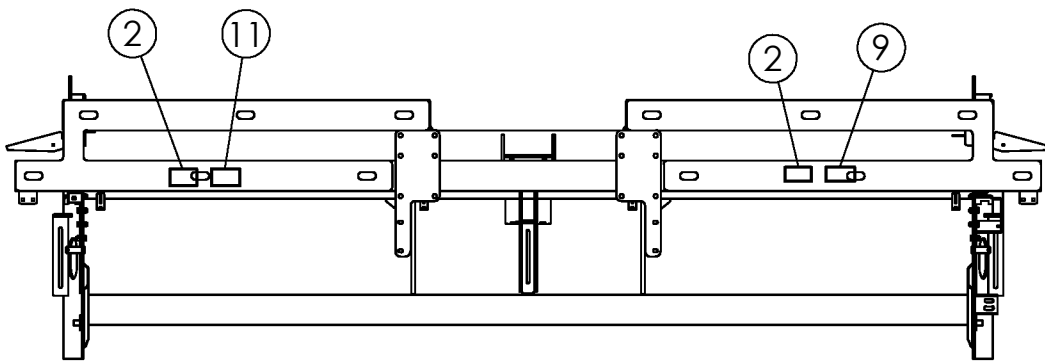
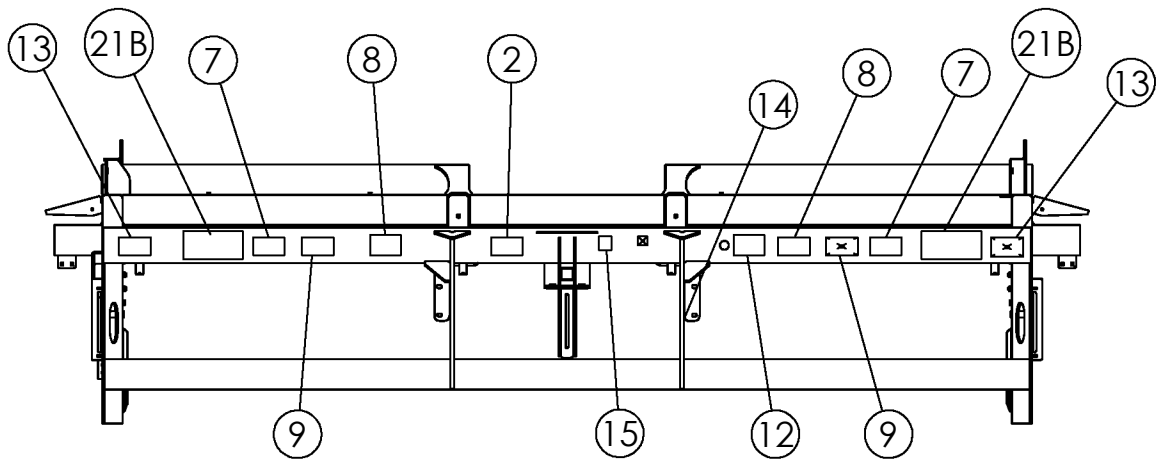


РЕКОМЕНДАЦИИ ПО РЕГУЛИРОВАНИЮ И СМАЗКЕ

1. Как правило зажим инструмента должен быть отрегулирован используя 0.005 дюйма (двойная 2.5 см) или 0.125 мм регулировочную шайбу между режущими плоскостями, регулировка производится при помощи болта #7, его закрепляют шайбой до тех пор пока шайбу становится трудно закручивать. Затем закручивается стопорная гайка #8 закрепляя отрегулированную позицию. Регулировочная процедура должна проводиться периодически.

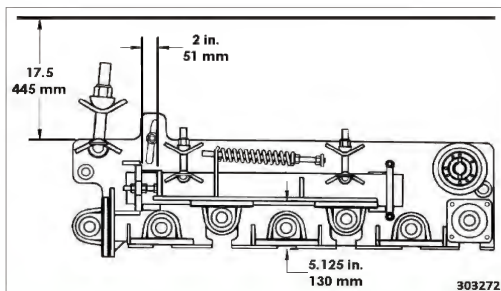
2. Частая смазка движущихся частей инструмента необходима для продления срока работы инструмента и улучшения его режущих свойств. Смазочный материал лучше использовать WD-40.
3. Та часть которая непосредственно прикасается ремня при резке должна быть смазана перед началом резки. Небольшие движения ручек в стороны во время резки усилят эффект разрезания ремня.

PAGE INTENTIONALLY LEFT BLANK

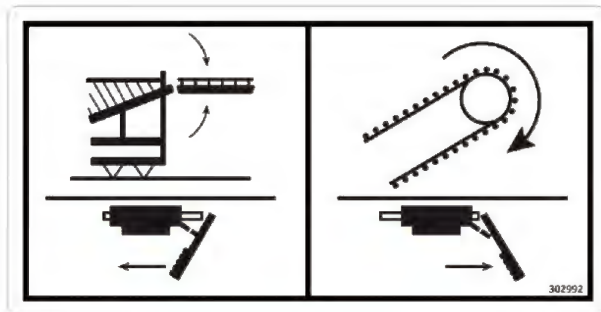


DECALS

1 303272 QTY 2



6 302992 QTY 1



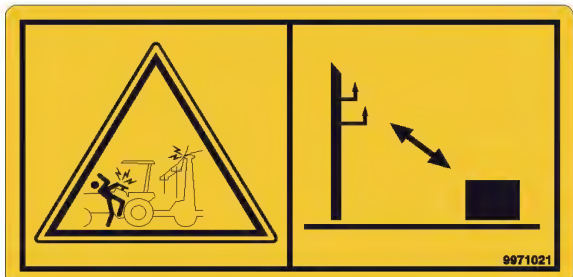
2 9971011 QTY 4



7 9971015 QTY 2



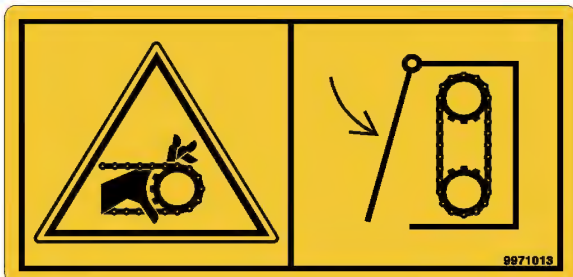
3 9971021 QTY 1



8 303263 QTY 2



4 9971013 QTY 3



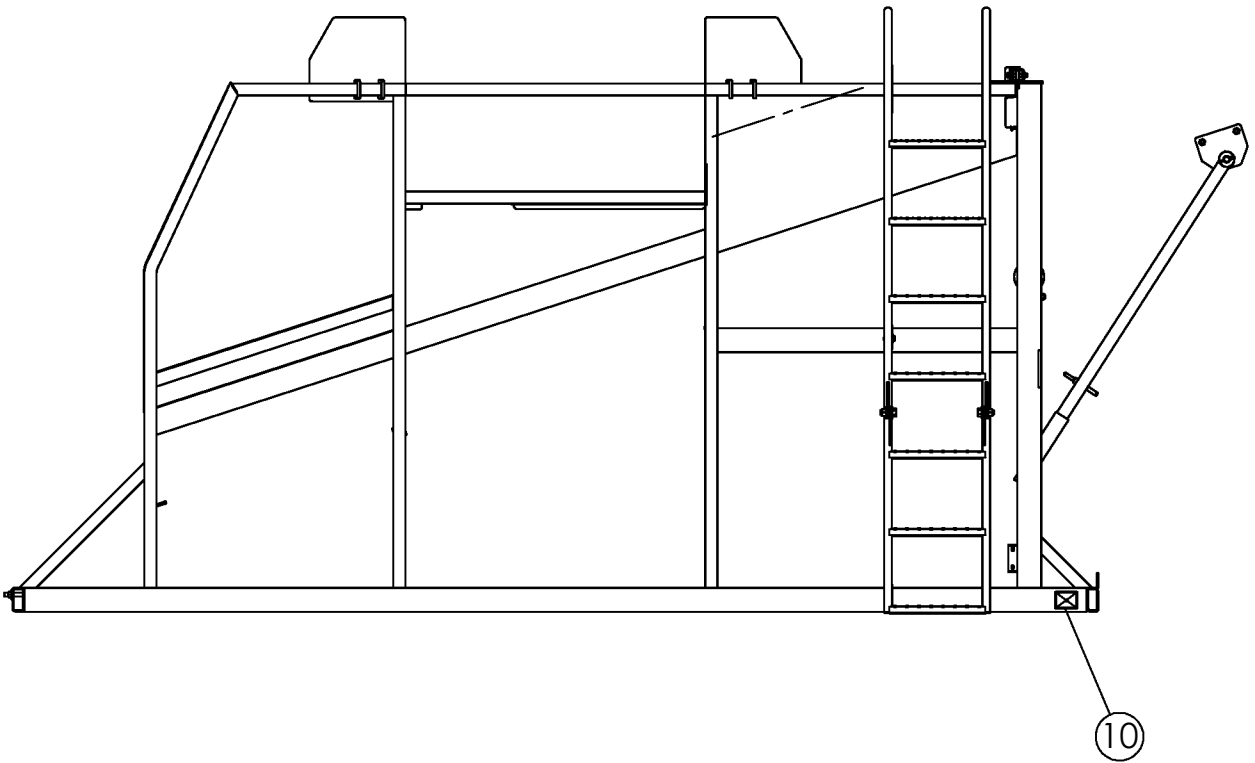
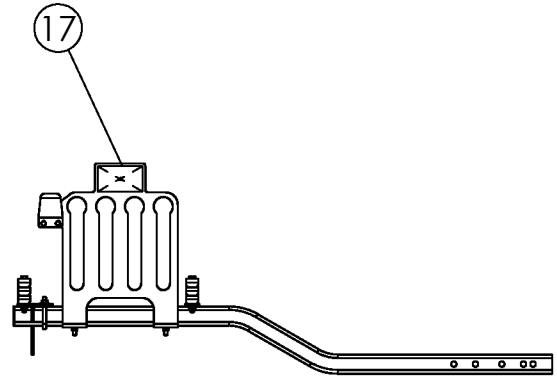
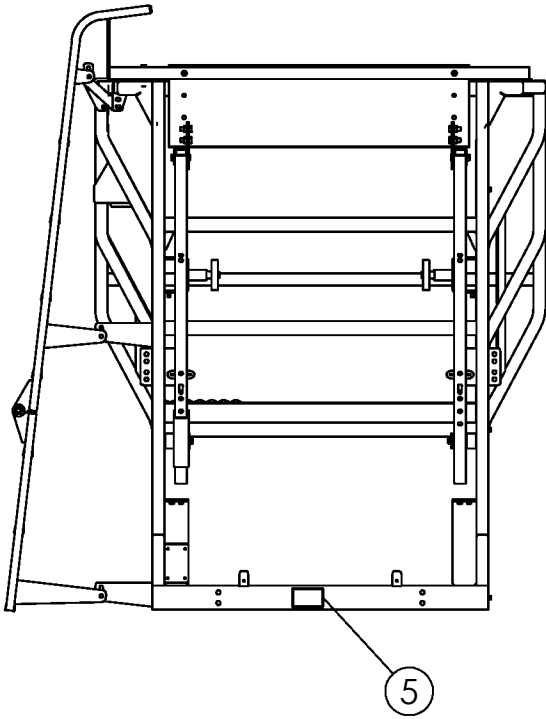
9 303268 QTY 5



5 9971025 QTY 1



CONTINUED

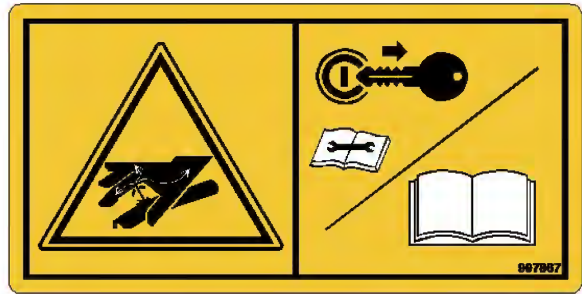


DECALS (CONTINUED)

10 303277 QTY 1



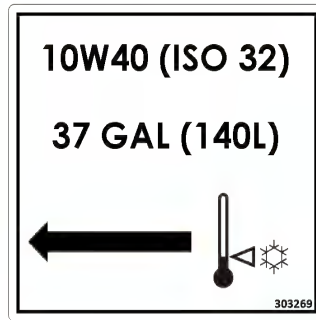
15 997867 QTY 2



11 9971015 QTY 1



16 303269 QTY 2



12 997861 QTY 1



17 302233 QTY 1

| HRV Hose Color Chart-ADC | |
|--------------------------|----------------------|
| Black | Hitch or Fasse Valve |
| Blue | Row Finder Constant |
| Yellow | Row Finder Override |
| Green | Elevator |
| Orange | Active Depth Control |
| Red | Steering Option |
| Black/ Orange | Jump Chain Option |
| Red/ Green | Grabroll Option |
| Blue/ Yellow | Drive Wheel Option |

PN: 302233

13 303265 QTY 2

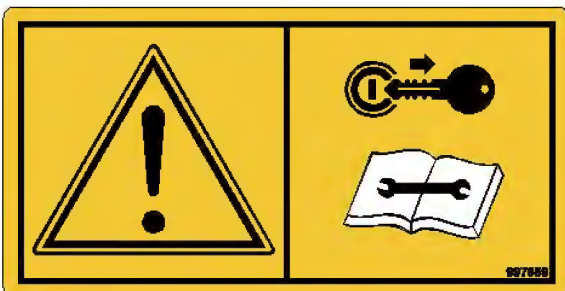


17 302240 QTY 1

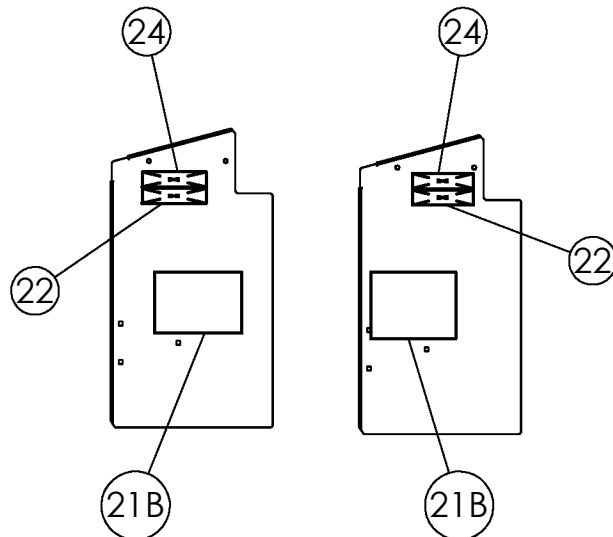
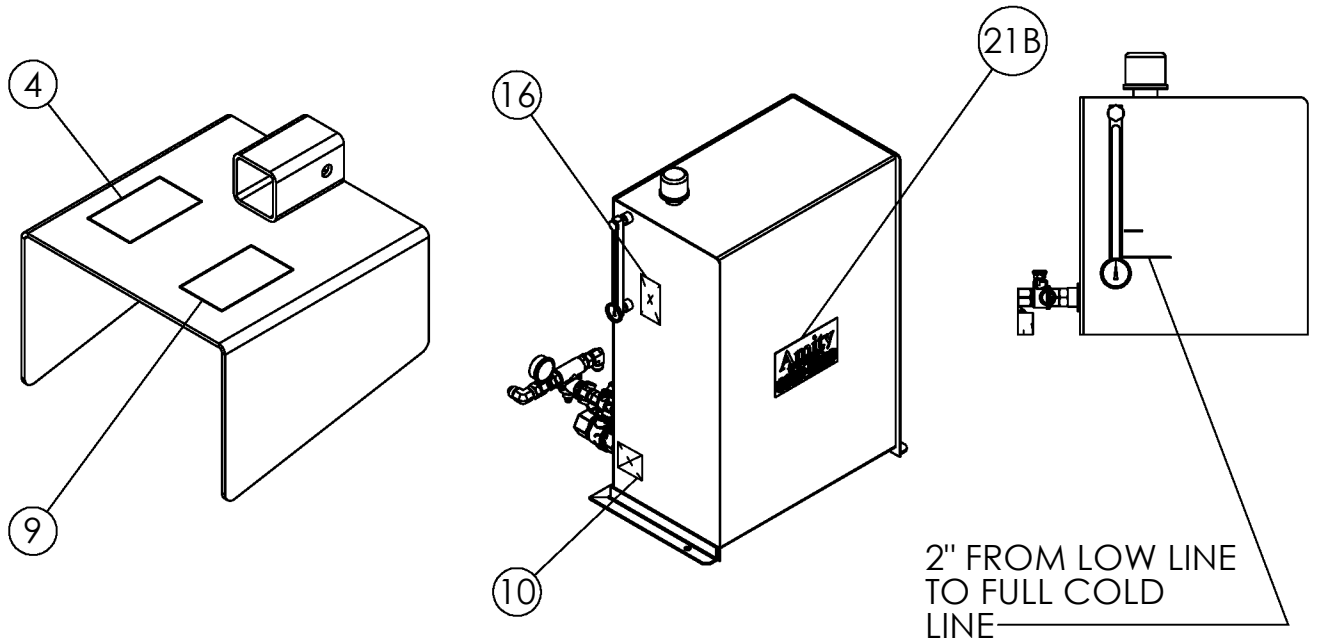
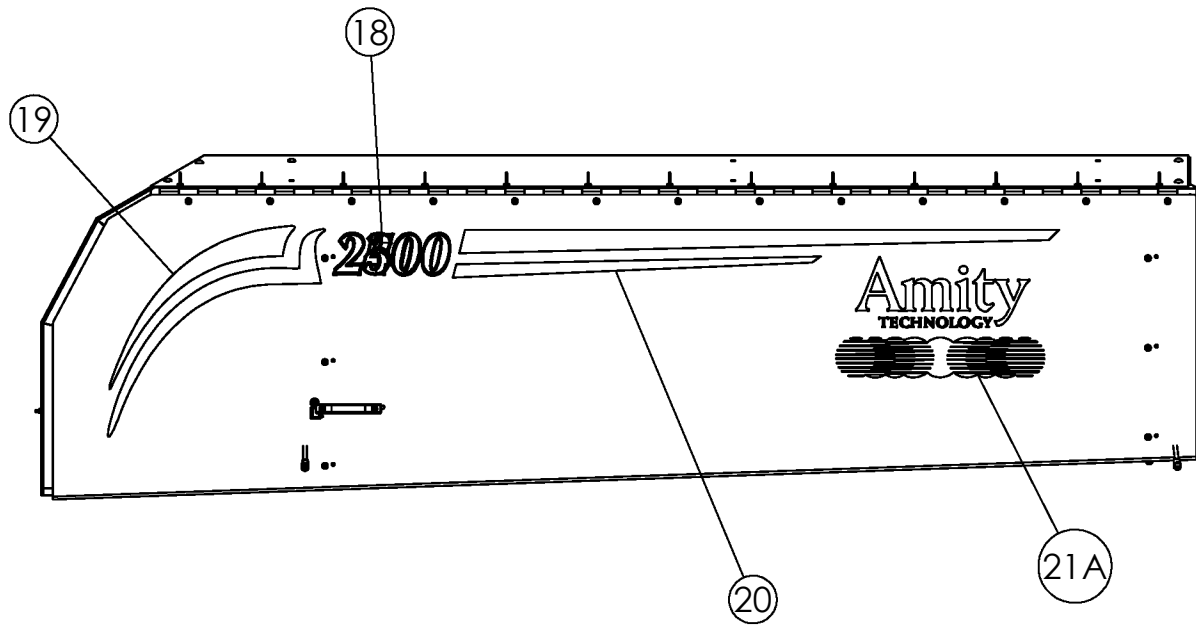
| HRV Hose Color Chart-Rear Lift | |
|--------------------------------|-----------------------------|
| Black | Hitch or Fasse Valve |
| Blue | Row Finder Constant |
| Yellow | Row Finder Override |
| Green | Elevator |
| Orange | Lift or Left Rear Lift |
| Red | Steering or Right Rear Lift |
| Black/ Orange | Jump Chain Option |
| Red/ Green | Grabroll Option |
| Blue/ Yellow | Drive Wheel Option |

PN: 302240

14 997859 QTY 1



CONTINUED



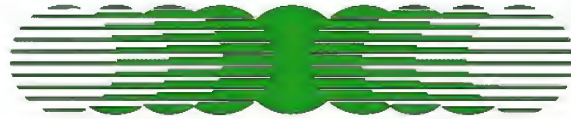
DECALS (CONTINUED)

18 69292 2500 QTY 1
 69291 2400
 69290 2300

21A 69399 QTY 2 LARGE LOGO
 21A 63465 QTY 5 SMALL LOGO

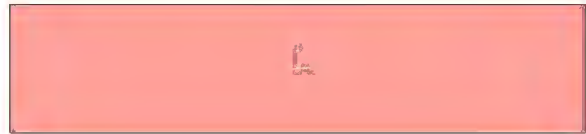
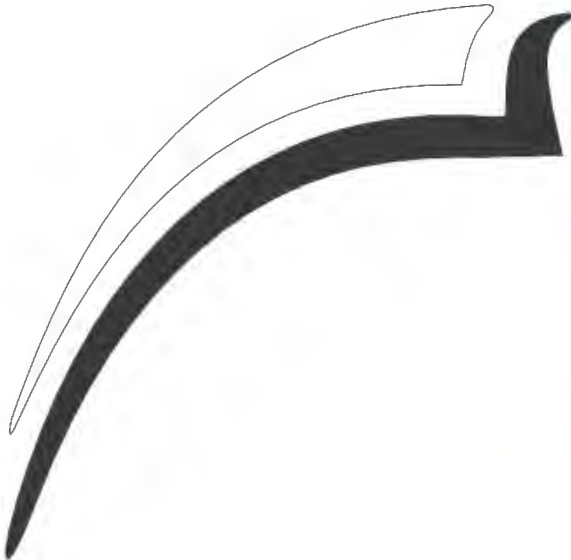
2400

Amity
 TECHNOLOGY

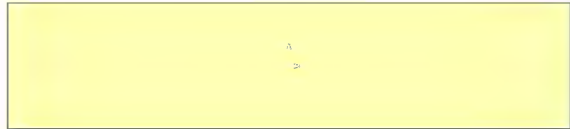


19 69294 LH QTY 1
 69297 RH QTY 1 NOT SHOWN

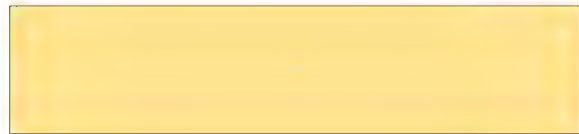
22 65330 QTY 2



23 65331 QTY 4



24 65332 QTY 2



20 69295 LH QTY 1 69298 RH NOT SHOWN QTY 1



25 62873 QTY 1

26 303264 QTY 1

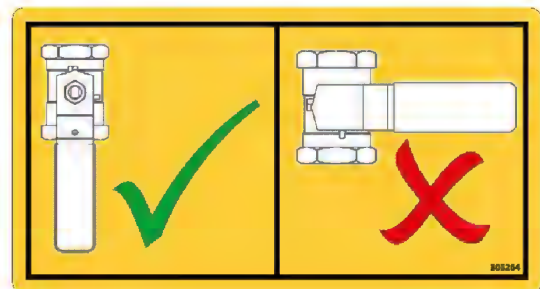
Cleaning Bed Speed and Spring Adjustment

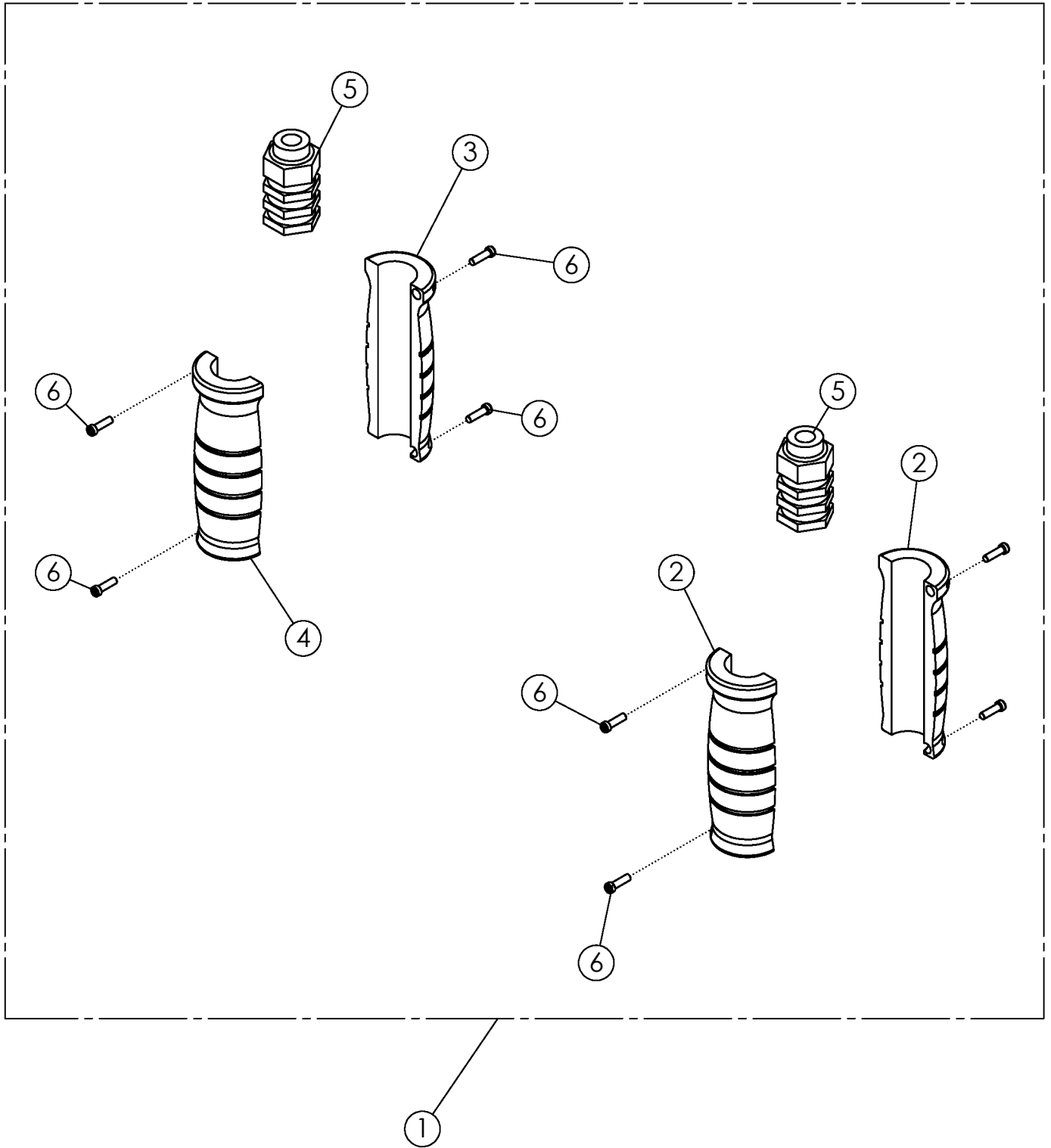
| Spring Compression Adjustment | | | | |
|-------------------------------|----------|-------|--|--|
| B | 13.50 In | 34 cm | | |
| C | 8.50 In | 22 cm | | |

| Sheave A | Outside Diameter | Grabroll RPM | P/N (6R) | P/N (8R) |
|----------|------------------|--------------|----------|----------|
| 6.8* | 7.15 In 182 mm | 606 | 56647 | 57681 |
| 6.2 | 6.55 In 166 mm | 552 | 56646 | 57680 |
| 5.6* | 5.95 In 151 mm | 500 | 53668 | 57679 |

* Available from your authorized WIC dealer

62873





| HYDRAULIC LABEL ASSY | | | |
|-----------------------------|-----------------|------------------------------------|------------|
| ITEM | PART NO. | DESCRIPTION | QTY |
| 1 | 301920* | HYD LABEL: .50 ORANGE/GRAY SET | 1 |
| | 301902* | HYD LABEL: .50 BLUE/GRAY SET | |
| | 301917* | HYD LABEL: .50 YELLOW/GRAY SET | |
| | 301914* | HYD LABEL: .50 GREEN/GRAY SET | |
| | 301911* | HYD LABEL: .50 BLACK/GRAY SET | |
| | 301908* | HYD LABEL: .50 RED/GRAY SET | |
| | 302230* | HYD LABEL: .50 RED/GREEN SET | |
| | 302226* | HYD LABEL: .50 BLACK/ORANGE SET | |
| | 302227* | HYD LABEL: .50 BLUE/YELLOW SET | |
| | 301923* | HYD LABEL: .75 GREEN/GRAY SET | |
| | 301928* | HYD LABEL: .75 YELLOW/GRAY SET | |
| 2 | 301915 | HYD LABEL: .50 GREEN HALF EXTEND | 2 |
| | 301903 | HYD LABEL: .50 BLUE HALF EXTEND | |
| | 301909 | HYD LABEL: .50 RED HALF EXTEND | |
| | 301918 | HYD LABEL: .50 YELLOW HALF EXTEND | |
| | 301921 | HYD LABEL: .50 ORANGE HALF EXTEND | |
| | 301912 | HYD LABEL: .50 BLACK HALF EXTEND | |
| | 301921 | HYD LABEL: .50 ORANGE HALF EXTEND | |
| | 301925 | HYD LABEL: .75 GREEN HALF EXTEND | |
| | 301929 | HYD LABEL: .75 YELLOW HALF EXTEND | |
| | 302304 | HYD LABEL: .75 RED HALF EXTEND | |
| 3 | 301916 | HYD LABEL: .50 GREEN HALF RETRACT | 1 |
| | 301904 | HYD LABEL: .50 BLUE HALF RETRACT | |
| | 301910 | HYD LABEL: .50 RED HALF RETRACT | |
| | 301919 | HYD LABEL: .50 YELLOW HALF RETRACT | |
| | 301922 | HYD LABEL: .50 ORANGE HALF RETRACT | |
| | 301913 | HYD LABEL: .50 BLACK HALF RETRACT | |
| | 301922 | HYD LABEL: .50 ORANGE HALF RETRACT | |
| | 301926 | HYD LABEL: .75 GREEN HALF RETRACT | |
| | 301930 | HYD LABEL: .75 YELLOW HALF RETRACT | |
| | 302305 | HYD LABEL: .75 RED HALF RETRACT | |
| 4 | 301905 | HYD LABEL: .50 GRAY HALF RETRACT | 1 |
| | 301927 | HYD LABEL: .75 GRAY HALF RETRACT | |
| 5 | 301906 | HYD LABEL: .50 CORE M & F O-RING | 2 |
| | 301924 | HYD LABEL: .75 CORE M & F O-RING | |
| 6 | 301907 | HYD LABEL: SET SCREW | 8 |

* COMES WITH ITEMS 2 THRU 6