

КАТАЛОГ ДЕТАЛЕЙ

2024

Накопитель-перегрузчик
сахарной свеклы



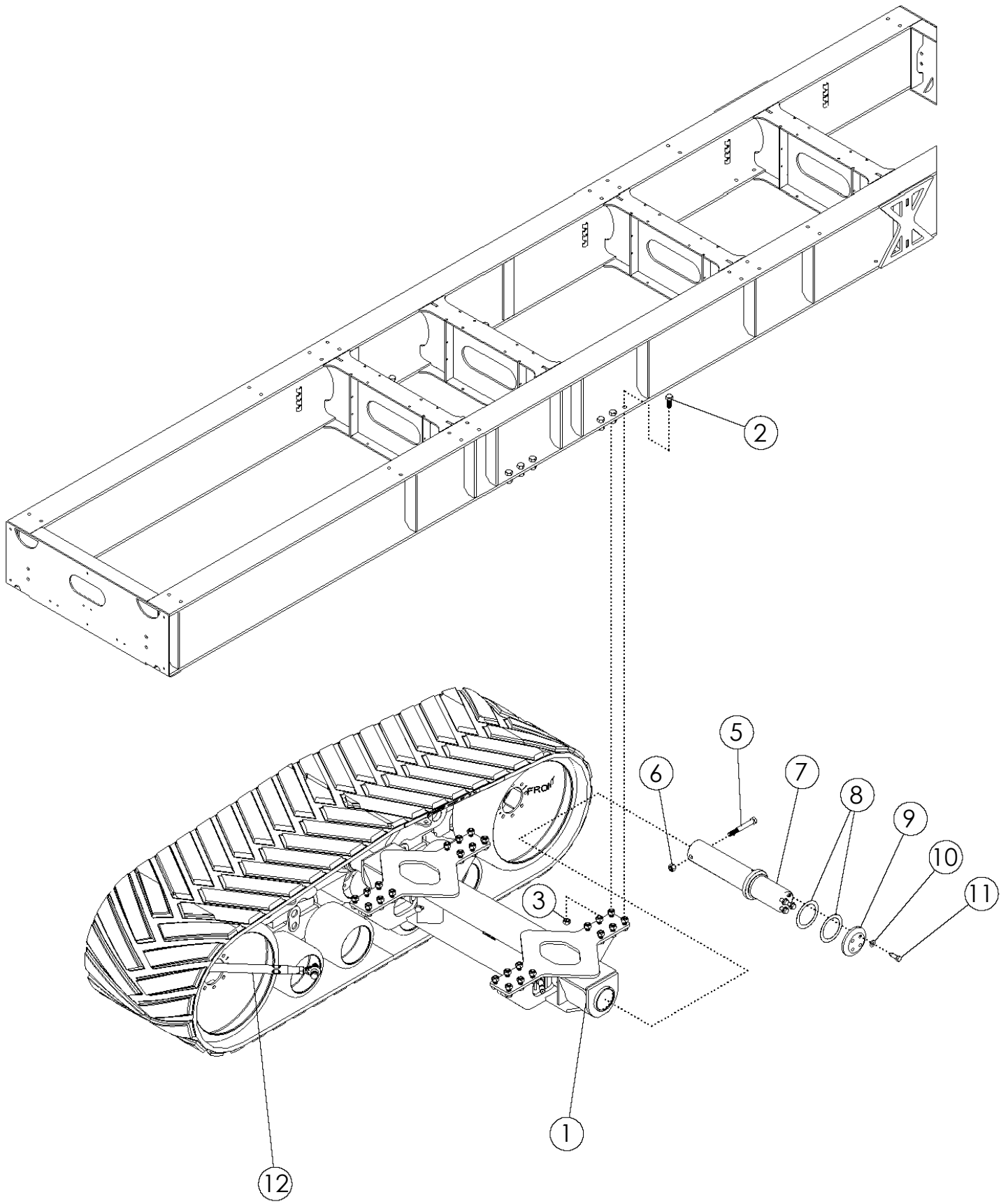
2800 7th Avenue North
Fargo, ND 58102

Phone: (701) 232-4199
Fax: (701) 234-1716
www.amitytech.com



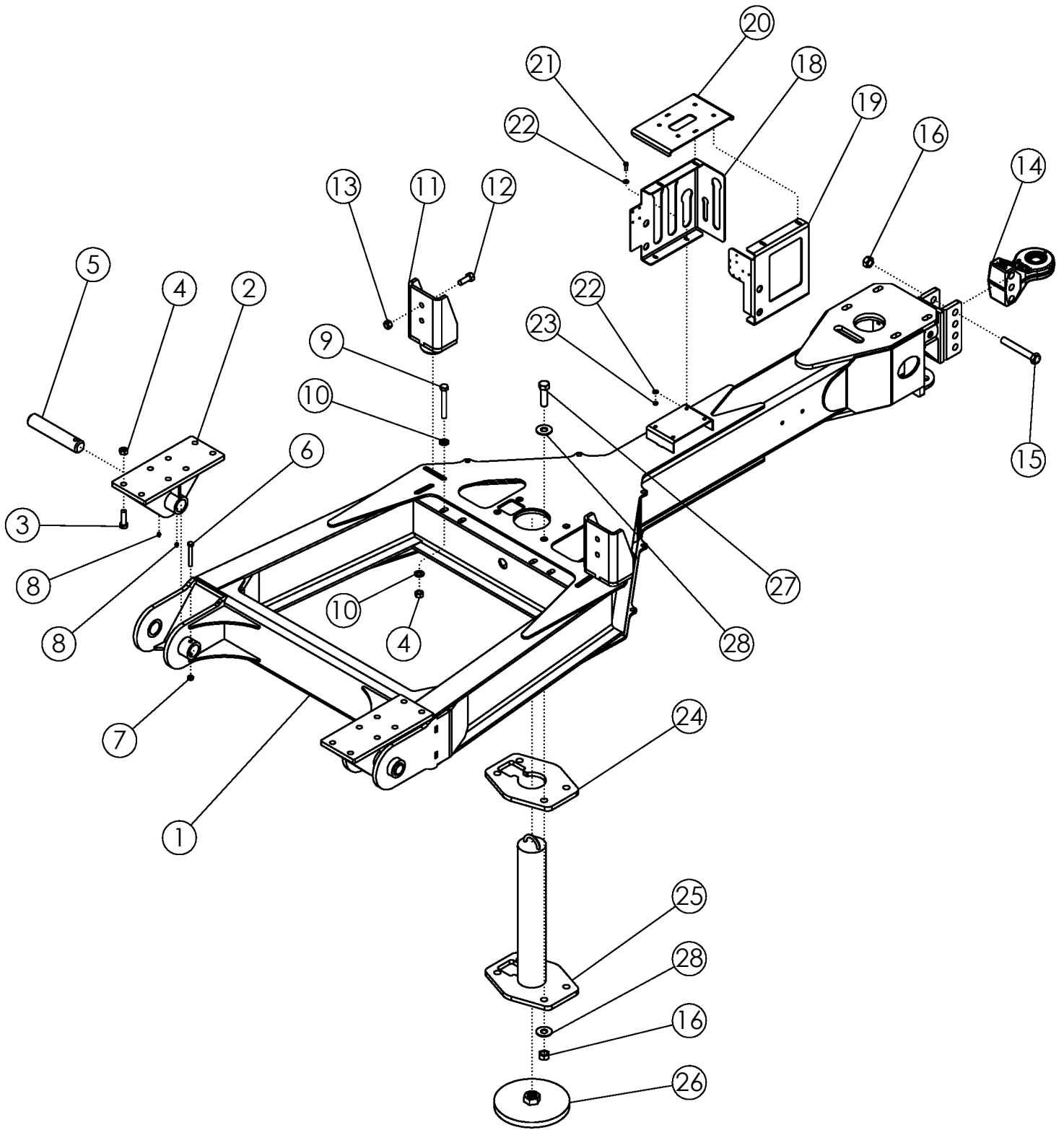
TABLE OF CONTENTS

МОСТ	1-2
СЦЕПКА	3-6
ЦЕНТРАЛЬНАЯ СЕКЦИЯ	7-18
ТРАНСПОРТЕР	19-34
ПЕРЕДНИЙ И ЗАДНИЙ НИЖНИЕ ТРАНСПОРТЕРЫ	35-40
БОРТЫ БУНКЕРА	41-42
ЛЕСТНИЦЫ	43-44
ЩИТКИ И КОЖУХИ	45-50
ГИДРАВЛИКА ПЕРЕДНЕГО И ЗАДНЕГО НИЖНИХ ТРАНСПОРТЕРОВ	51-54
ГИДРАВЛИКА ЦЕНТРАЛЬНОЙ СЕКЦИИ	55-58
ГИДРАВЛИКА МОТОРА ПОДЪЕМНОГО ТРАНСПОРТЕРА	59-62
ГИДРАВЛИКА РАСКЛАДЫВАНИЯ ПОДЪЕМНОГО ТРАНСПОРТЕРА	63-64
ГИДРАВЛИКА СЛИВА	65-66
РЕДУКТОР 6.09:1	67-68
РЕДУКТОР 1:2.5	69-70
РТО ГИДРАВЛИКА	71-72
TRAILED TRACK SYSTEM/OEM STOCKING LIST	73-74



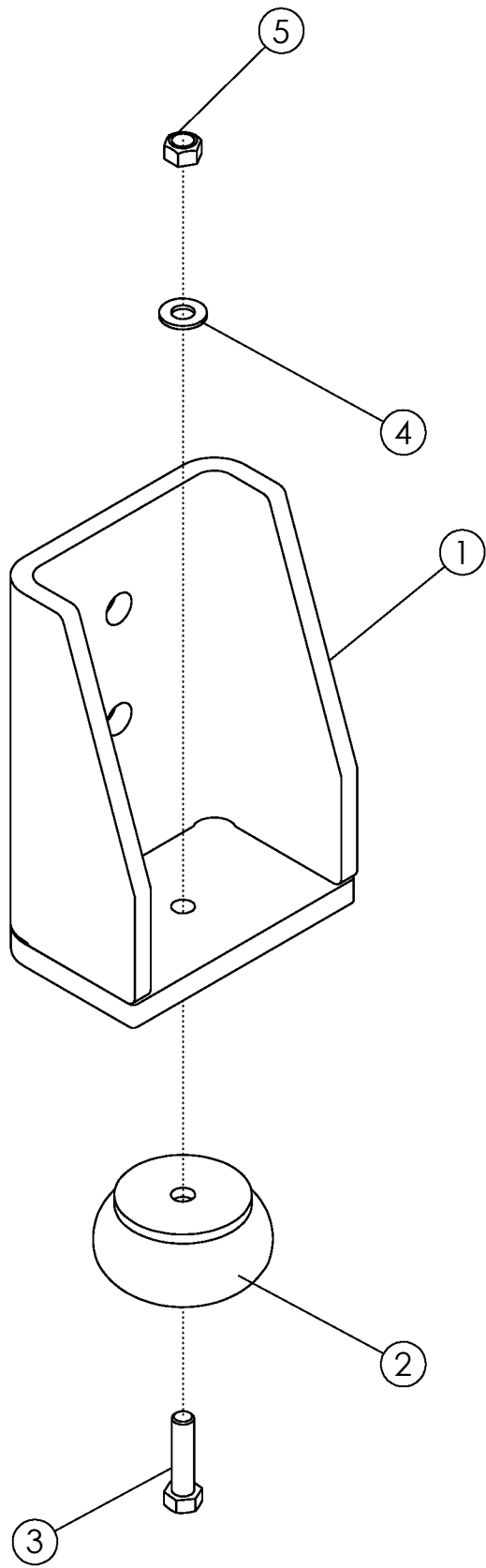
МОСТ

ПОЗ.	КАТАЛ. №	ОПИСАНИЕ	КОЛ-ВО
1	310004	МОСТ СТАНДАРТНЫЙ	1
2	1023331	БОЛТ С ШЕСТИГР. ГОЛ. 1.00 X 2.50 NC GR5	24
3	1016969	ГАЙКА САМОКОНТРЯЩАЯСЯ 1.00 NC GR5 ОЦИНК.	24
4	310003	TRACKS-САМОPLAST TTS-100-3613	1
5	1030725	болт-HEX: 1.00 X 8.00 NC GR8 ZP	2
6	1016969	гайка-ТОРЛОСК: 1.00 NC GR5 ZP	2
7	311199	штифт-MAIN PIVOT PAINTED	2
8	311144	ШАЙБА-THRUST 140MM FOR 5.5" STRAIGHT PIN	4
9	311146	крышка-END FOR 140 MM	2
10	311081	ШАЙБА-FLAT, 21.4X42X5 MM	8
11	311148	болт-HEX: M 20 X 60 CI 10.9	8
12	311145	стабилизатор в сборе, 24"	4



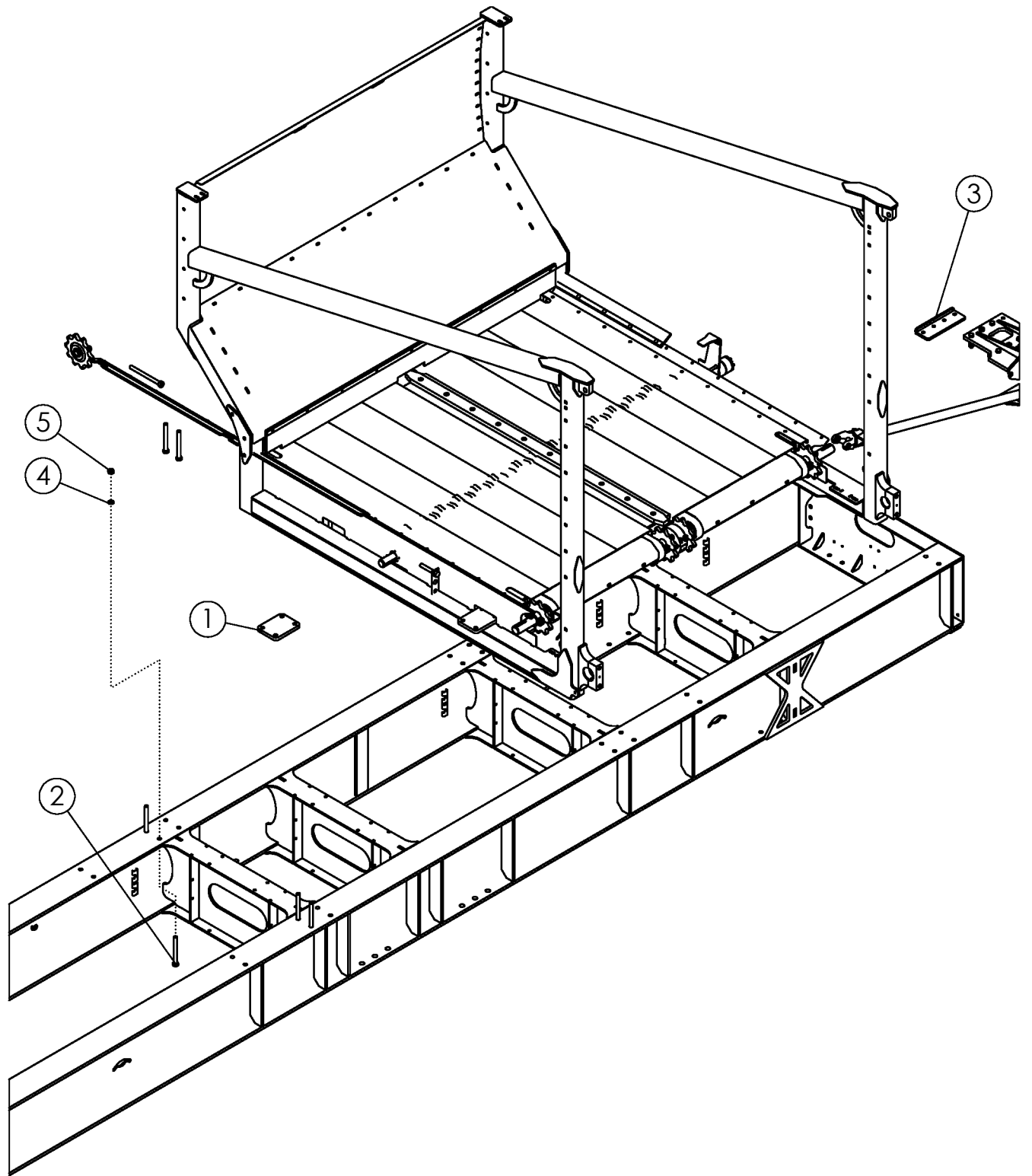
СЦЕПКА

ПОЗ.	КАТАЛ. №	ОПИСАНИЕ	КОЛ-ВО
1	318621	СЦЕПКА	1
2	310796	БОЛТОВОЙ ШАРНИР СЦЕПКИ	2
3	62096	БОЛТ .75 X 2.50 NC GR8 ОЦИНК.	16
4	1011434	ГАЙКА САМОКОНТРЯЩАЯСЯ .75 NC GR8 ОЦИНК.	20
5	310740	ШТИФТ РАМЫ СЦЕПКИ ОЦИНК.	2
6	1032507	БОЛТ С ШЕСТИГР. ГОЛ. .50 X 4.00 NC GR5 ОЦИНК.	2
7	1027461	ГАЙКА САМОКОНТРЯЩАЯСЯ .50 NC GR5 ОЦИНК.	2
8	1011748	ПРЕСС-МАСЛЕНКА	4
9	36252	БОЛТ С ШЕСТИГР. ГОЛ. 3/4	4
10	66497	ШАЙБА ПЛОСКАЯ .75 ОЦИНК. GR8	8
11	310533	АМОРТИЗАТОР	2
12	1012060	БОЛТ С ШЕСТИГР. ГОЛ. .75 X 2.00 NC GR5 ОЦИНК.	4
13	1017000	ГАЙКА САМОКОНТРЯЩАЯСЯ .75 NC GR5 ОЦИНК.	4
14	311422	СЕРЬГА СЦЕПКИ - BULL PULL КАТ. 4	1
	311423	ВТУЛКА - BULL PULL 1.5"	
	311424	ЗАСТЕЖКА КОЛЬЦО - BULL PULL INSERT 1.5"	
15	1018839	БОЛТ С ШЕСТИГР. ГОЛ. 1.0 X 7.00 NC GR8 ОЦИНК.	3
16	1016969	ГАЙКА САМОКОНТРЯЩАЯСЯ 1.00 NC GR8 ОЦИНК.	7
17	36223	ПРЕДОХРАНИТЕЛЬНАЯ ЦЕПЬ 80000# (НЕ ПОКАЗ.)	1
18	319342	РУЧКА ДЕРЖАТЕЛЯ ШЛАНГА	1
19	319343	СОЕДИНЕНИЕ ДЕРЖАТЕЛЯ ШЛАНГА	1
20	318711	ЗАЖИМ ДЛЯ ШЛАНГА	1
21	1011600	БОЛТ С ШЕСТИГР. ГОЛ. 0.38 X 1.00 NC GR5 ОЦИНК.	4
22	1014608	ШАЙБА ПЛОСКАЯ 0.38 ОЦИНК.	8
23	1016999	ГАЙКА САМОКОНТРЯЩАЯСЯ 0.38 NC GR5 ОЦИНК.	4
24	311940	ДОМКРАТ КРЕПЛЕНИЕ ПЛАСТИНА	1
25	311933	ПОДЪЕМНОГО ДОМКРАТ 4X24 W/ КРЕПЛЕНИЕ	1
26	311935	ДОМКРАТ НИЖНЯЯ	1
27	1011626	БОЛТ С ШЕСТИГР. ГОЛ. 1.00 X 3.50 NC GR5 ОЦИНК.	4
28	1020685	ШАЙБА ПЛОСКАЯ 1.00 ОЦИНК.	8



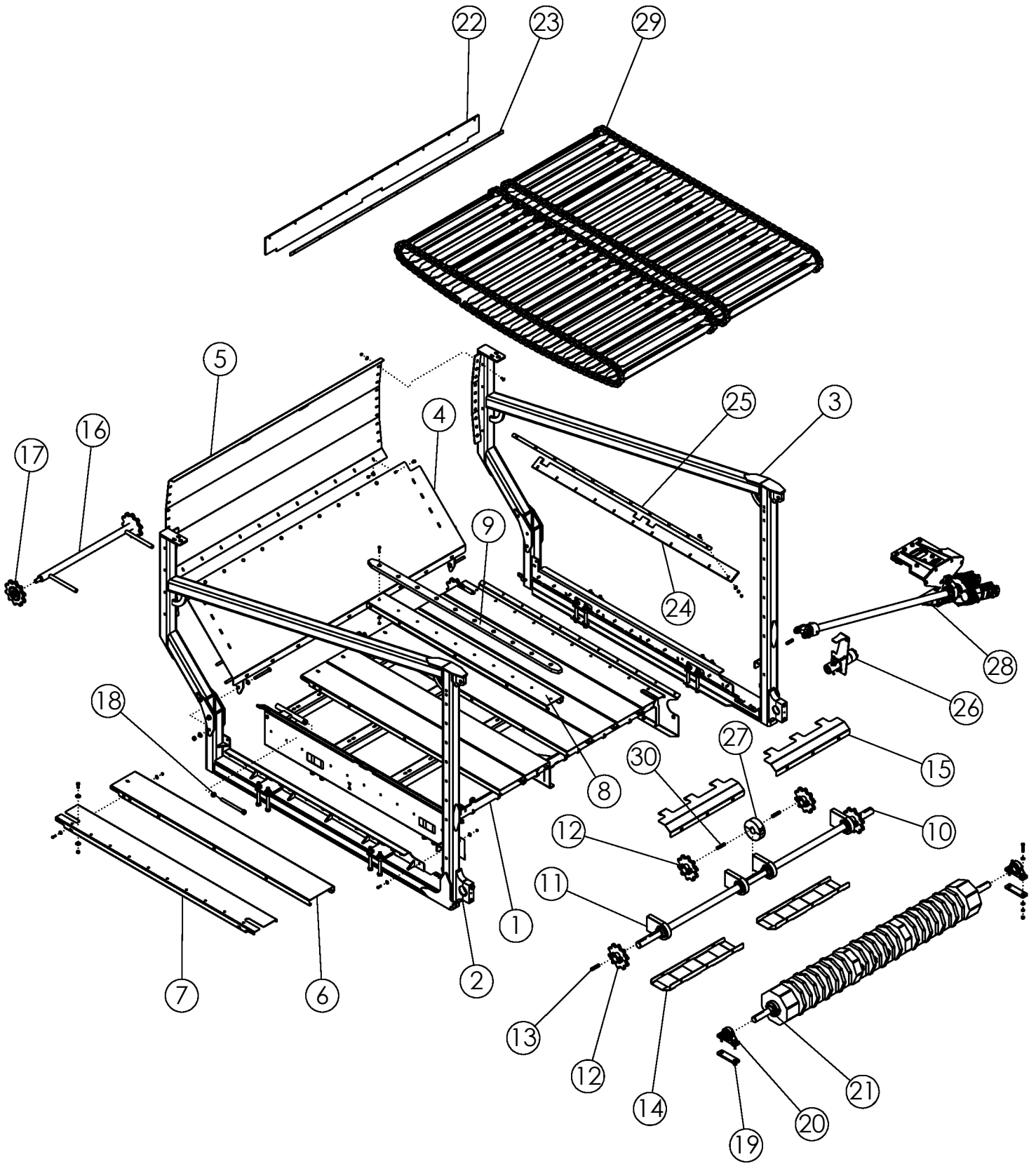
КРЕПЛЕНИЕ АМОРТИЗАТОРА - 310533

ПОЗ.	КАТАЛ. №	ОПИСАНИЕ	КОЛ-ВО
1	311486	КРЕПЛЕНИЕ АМОРТИЗАТОРА	1
2	310534	АМОРТИЗАТОР	1
3	1011609	БОЛТ С ШЕСТИГР. ГОЛ. 0.50 X 2.00 NC GR5 ОЦИНК	1
4	1011584	ШАЙБА ПЛОСКАЯ 0.50 ОЦИНК.	1
5	1027461	ГАЙКА САМОКОНТРЯЩАЯСЯ 0.50 NC GR5 ОЦИНК.	1



ЦЕНТРАЛЬНАЯ СЕКЦИЯ

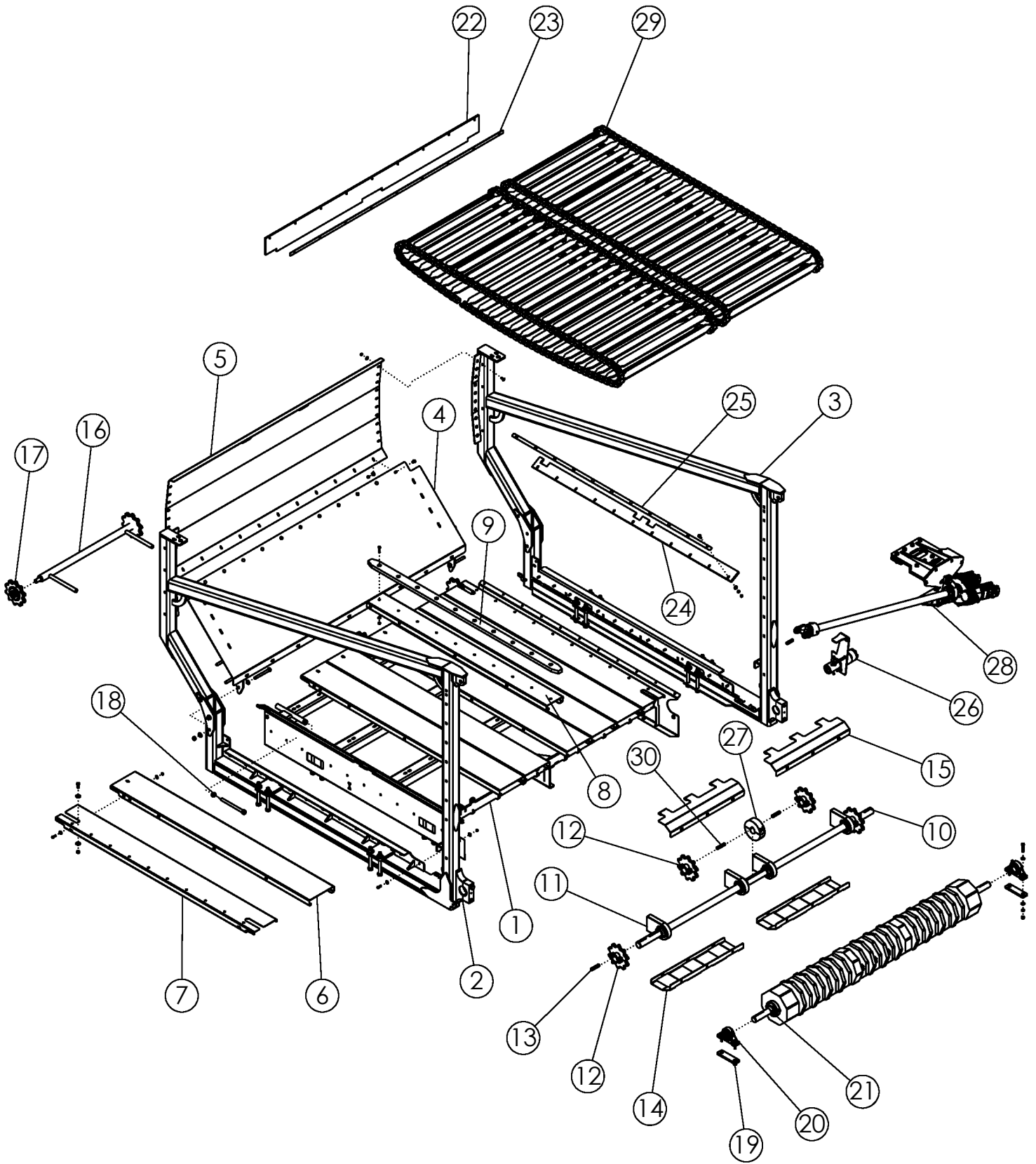
ПОЗ.	КАТАЛ. №	ОПИСАНИЕ	КОЛ-ВО
1	310878	КРЕПЛЕНИЕ РАМЫ ЦЕНТРАЛЬНОЙ СЕКЦИИ	4
2	1012666	БОЛТ С ШЕСТИГР. ГОЛ. .75 X 7.00 NC GR5 ОЦИНК.	16
3	310909	КРЕПЛЕНИЕ РЕДУКТОРА ПЕРЕДАЧ	2
4	1012061	ШАЙБА ГРОВЕРА 0.75 ОЦИНК.	16
5	1011620	ГАЙКА ШЕСТИГРАННАЯ 0.75 NC GR2 ОЦИНК.	16



ЦЕНТРАЛЬНАЯ СЕКЦИЯ

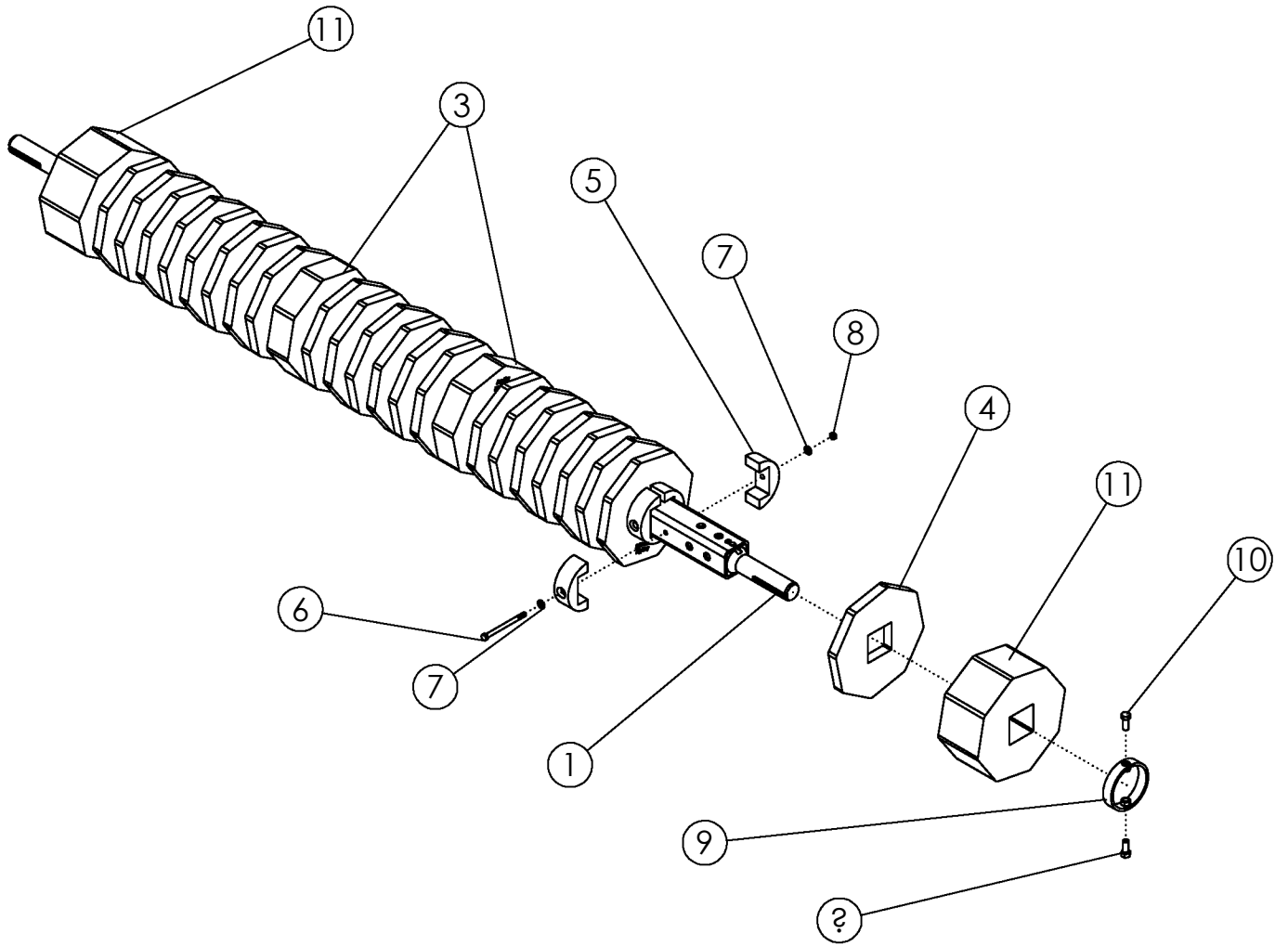
ПОЗ.	КАТАЛ. №	ОПИСАНИЕ	КОЛ-ВО
1	311911	СВАРНАЯ РАМА ЦЕНТРАЛЬНОЙ СЕКЦИИ НИЖНЕЙ	1
2	311912	СВАРНАЯ ЦЕНТРАЛЬНОЙ СЕКЦИИ РАМА ЛЕВЫЙ	1
	1011600	БОЛТ С ШЕСТИГР. ГОЛ. 0.38 X 1.00 NC GR5 ОЦИНК	12
	59488	БОЛТ С КВАДР. ПОДГОЛ. 0.38 X 1.00 NC GR5 ОЦИНК	10
	1011828	ШАЙБА ПЛОСКАЯ 0.38 ОЦИНК	34
	1016999	ГАЙКА САМОКОНТРЯЩАЯСЯ 0.38 NC GR5 ОЦИНК.	22
3	311913	СВАРНАЯ ЦЕНТРАЛЬНОЙ СЕКЦИИ РАМА ПРАВЫЙ	1
	1011600	БОЛТ С ШЕСТИГР. ГОЛ. 0.38 X 1.00 NC GR5 ОЦИНК	12
	59488	БОЛТ С КВАДР. ПОДГОЛ. 0.38 X 1.00 NC GR5 ОЦИНК	10
	1011828	ШАЙБА ПЛОСКАЯ 0.38 ОЦИНК	34
	1016999	ГАЙКА САМОКОНТРЯЩАЯСЯ 0.38 NC GR5 ОЦИНК.	22
4	311914	СВАРНАЯ ЦЕНТРАЛЬНОЙ СЕКЦИИ НИЖНЯЯ СТЕН	1
	1013068	БОЛТ С ШЕСТИГР. ГОЛ. 0.63 X 6.00 NC GR5 ОЦИНК	6
	1013004	ШАЙБА ПЛОСКАЯ SAE 0.63 ОЦИНК.	12
	1016595	ГАЙКА САМОКОНТРЯЩАЯСЯ 0.63 NC GR5 ОЦИНК.	6
	59488	БОЛТ С КВАДР. ПОДГОЛ. 0.38 X 1.00 NC GR5 ОЦИНК	11
	1011828	ШАЙБА ПЛОСКАЯ 0.38 ОЦИНК	11
	1016999	ГАЙКА САМОКОНТРЯЩАЯСЯ 0.38 NC GR5 ОЦИНК.	11
5	310785	ЦЕНТРАЛЬНОЙ СЕКЦИИ ВЕРХНЯЯ СТЕНА	1
6	310881	МАЛАЯ ПЛАСТИНА НИЖНЕЙ ПАНЕЛИ	6
7	310882	МАЛАЯ НАРУЖНАЯ ПЛАСТИНА НИЖНЕЙ ПАНЕЛИ	2
	1011606	БОЛТ С ШЕСТИГР. ГОЛ. 0.50 X 1.25 NC GR5 ОЦИНК	54
	1014443	ШАЙБА ПЛОСКАЯ 0.50 ОЦИНК.	108
	1027461	ГАЙКА САМОКОНТРЯЩАЯСЯ 0.50 NC GR5 ОЦИНК.	54
	1011600	БОЛТ С ШЕСТИГР. ГОЛ. 0.38 X 1.00 NC GR5 ОЦИНК	24
	1011828	ШАЙБА ПЛОСКАЯ 0.38 ОЦИНК	48
	1016999	ГАЙКА САМОКОНТРЯЩАЯСЯ 0.38 NC GR5 ОЦИНК.	24
8	310880	МАЛАЯ ЦЕНТРАЛЬНАЯ ПЛАСТИНА НИЖНЕЙ ПАНЕ.	1
9	310885	РАЗДЕЛИТЕЛЬ ЦЕНТР. НИЖНЕГО	1
	1011603	БОЛТ С ШЕСТИГР. ГОЛ. 0.38 X 1.75 NC GR5 ОЦИНК	10
	1014608	ШАЙБА ПЛОСКАЯ SAE 0.38 ОЦИНК.	10
	1016999	ГАЙКА САМОКОНТРЯЩАЯСЯ 0.38 NC GR5 ОЦИНК.	10
10	310914	ВАЛ ПРИВОДА ЦЕНТР. НИЖНЕГО ТРАНСПОРТЕРА	1
11	310396	СТАЛ. ПОДШИПНИК С ВИНТОВОЙ НАРЕЗКОЙ 100	4
	1017708	БОЛТ С ШЕСТИГР. ГОЛ. 0.50 X 2.25 NC GR5 ОЦИНК	8
	1014443	ШАЙБА ПЛОСКАЯ 0.50 ОЦИНК.	8
	1011581	ШАЙБА ГРОВЕРА 0.50 ОЦИНК.	8
	1032490	ПРЕСС-МАСЛЕНКА 0.13 NPT ДЛИННАЯ	4
12	310015	РАЗЪЕМНАЯ ЗВЕЗДОЧКА 10 ЗУБЬЕВ	4
13	310397	ШПОНКА 0.500 X 0.500 X 3.25	4
14	311466	НИЖНИЙ КОЖУХ ПРИВОДА НИЖНЕГО	2

СМ. ПРОДОЛЖ.



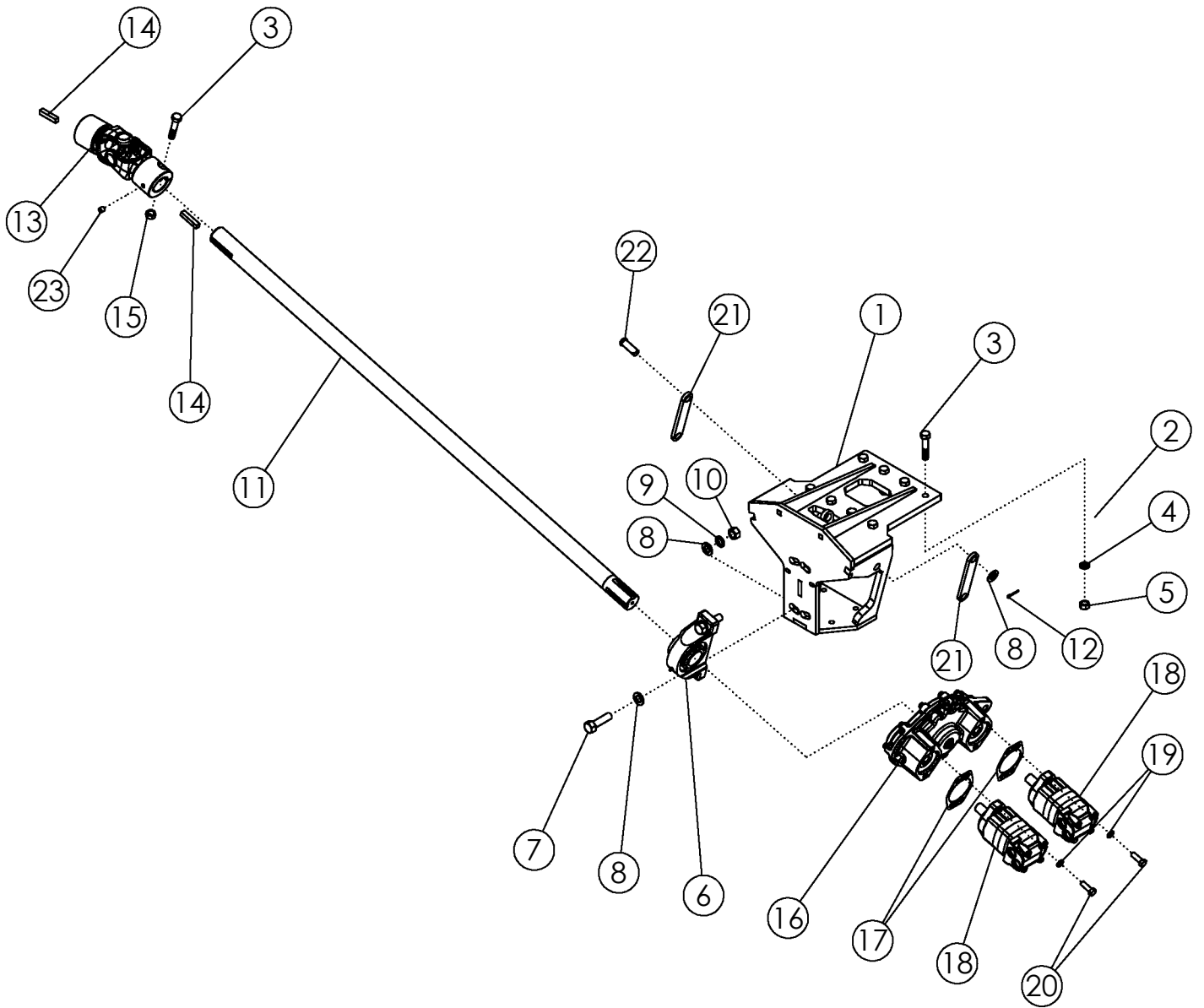
ЦЕНТРАЛЬНАЯ СЕКЦИЯ (ПРОДОЛЖ.)

ПОЗ.	КАТАЛ. №	ОПИСАНИЕ	КОЛ-ВО
15	311465	ВЕРХНИЙ КОЖУХ ПРИВОДА НИЖНЕГО	2
	1011601	БОЛТ С ШЕСТИГР. ГОЛ. 0.38 X 1.25 NC GR5 ОЦИНК	12
	59488	БОЛТ С КВАДР. ПОДГОЛ. 0.38 X 1.00 NC GR5 ОЦИН	6
	1011828	ШАЙБА ПЛОСКАЯ 0.38 ОЦИНК.	30
	1011586	ШАЙБА ГРОВЕРА 0.38 ОЦИНК.	18
	1011576	ГАЙКА ШЕСТИГРАННАЯ 0.38 NC GR2 ОЦИНК.	18
16	310842	НАТЯЖНОЙ МЕХАНИЗМ НИЖН. ТРАНСПОРТЕРА	2
17	310843	ЗВЕЗДОЧКА НАТЯЖНОГО МЕХАНИЗМА	4
18	310788	СТЕРЖЕНЬ НАТЯЖНОГО МЕХАНИЗМА ОЦИНК.	4
	1011620	ГАЙКА ШЕСТИГРАННАЯ 0.75 NC GR2 ОЦИНК.	4
19	57792	РЕГУЛИРОВОЧНАЯ ПРОКЛАДКА ПОДШИПНИКА	2
20	52405	ПОДШИПНИК ТРАНСМИСС. ТИПА 1-3/4 ДЮЙМА	2
	1011610	БОЛТ С ШЕСТИГР. ГОЛ. 0.50 X 2.50 NC GR5 ОЦИНК	4
	1011584	ШАЙБА ПЛОСКАЯ SAE 0.50 ОЦИНК.	8
	1011581	ШАЙБА ГРОВЕРА 0.50 ОЦИНК.	4
	1011577	ГАЙКА ШЕСТИГРАННАЯ 0.50 NC GR2 ОЦИНК.	4
	1030766	ПРЕСС-МАСЛЕНКА 0.13 NPT ПРЯМАЯ	2
21	310401	ПОДАЮЩИЙ ВАЛ В СБОРЕ	1
22	310876	РЕЗИНОВАЯ ЗАСЛОНКА ЦЕНТРАЛЬНОЙ СЕКЦИИ	1
23	310877	ПРИЖИМНАЯ ПЛАНКА ЗАСЛОНКИ ЦЕНТР.	1
	1016362	БОЛТ С КВАДР. ПОДГОЛОВКОМ 0.38 X 1.25 NC GR5	9
	1011828	ШАЙБА ПЛОСКАЯ 0.38 ОЦИНК.	9
	1011586	ШАЙБА ГРОВЕРА 0.38 ОЦИНК.	9
	1011576	ГАЙКА ШЕСТИГРАННАЯ 0.38 NC GR2 ОЦИНК.	9
24	311467	РЕЗИНОВАЯ ЗАСЛОНКА ОТ ТОРЦА К ЦЕНТРУ	2
25	310875	ПРИЖИМНАЯ ПЛАНКА ЗАСЛОНКИ ОТ ТОРЦА К ЦЕН	2
	1016362	БОЛТ С КВАДР. ПОДГОЛОВКОМ 0.38 X 1.25 NC GR5	22
	1011828	ШАЙБА ПЛОСКАЯ 0.38 ОЦИНК.	22
	1011586	ШАЙБА ГРОВЕРА 0.38 ОЦИНК.	22
	1011576	ГАЙКА ШЕСТИГРАННАЯ 0.38 NC GR2 ОЦИНК.	22
26	310890	ПРИВОД ПОДАЮЩЕГО ВАЛА	1
27	310917	РАЗЪЕМНЫЙ РОЛИК	1
	311306	БОЛТ С ШЕСТИГР. ГОЛ	4
28	310913	ПРИВОД ЦЕНТРАЛЬНОЙ СЕКЦИИ	1
29	310752	ШАРНИР. ЦЕПЬ НИЖНЕГО ТРАНСПОРТЕРА (НЕ ПО	2
	310754	ЦЕПЬ НИЖНЕГО ТРАНСПОРТЕРА ПЛАН ЛИНК	
	310755	ЗВЕНО ЦЕПИ 667x	
30	57995	ШПОНКА 0.500 X 0.500 X 3.08	1



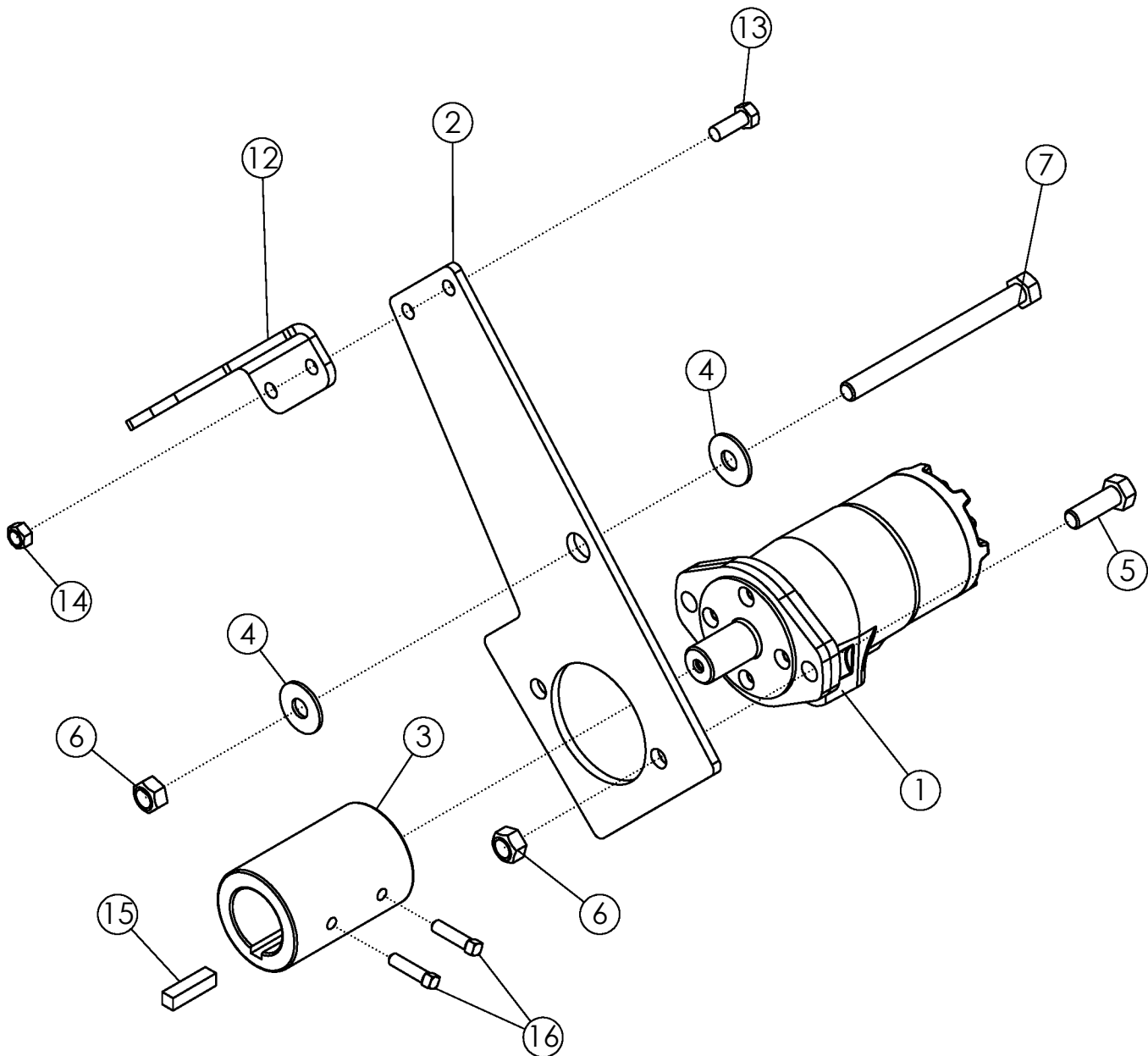
ПОДАЮЩИЙ ВАЛ - #310401

ПОЗ.	КАТАЛ. №	ОПИСАНИЕ	КОЛ-ВО
1	310405	ПОДАЮЩИЙ ВАЛ	1
2	311481	РОЛИК ОБРЕЗИН. 9.5 X 5.5 ДЮЙМА	2
3	311480	РОЛИК ОБРЕЗИН. 10.5 ДЮЙМА СМЕЩЕННЫЙ	2
4	311455	РОЛИК ОБРЕЗИН. 10.5 ДЮЙМА	22
5	310076	ПЛАСТИКОВЫЙ ПРИЖИМНОЙ ХОМУТ	50
6	1021757	БОЛТ С ШЕСТИГР. ГОЛ. 0.38 X 5.00 NC GR5 ОЦИНК.	25
7	1014608	ШАЙБА ГРОВЕРА 0.38 ОЦИНК.	50
8	1016999	ШАЙБА ПЛОСКАЯ 0.38 ОЦИНК. SAE	25
9	310411	ГАЙКА ШЕСТИГРАННАЯ 0.38 NC GR2 ОЦИНК.	2
10	1011606	КОЛЬЦО ПОДАЮЩЕГО ВАЛА	4



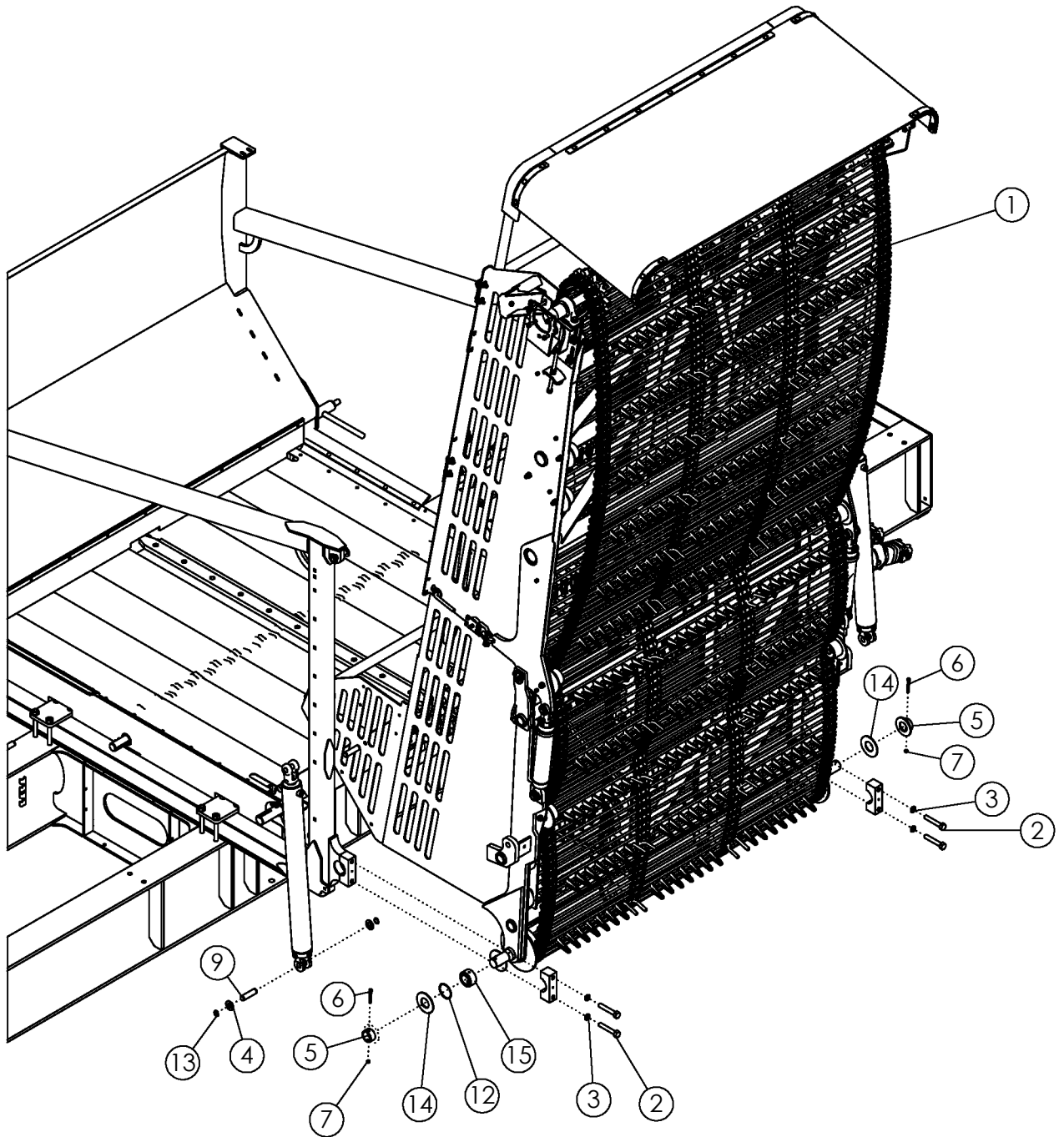
ПРИВОД ЦЕНТРАЛЬНОЙ СЕКЦИИ

ПОЗ.	КАТАЛ. №	ОПИСАНИЕ	КОЛ-ВО
1	310902	КРОНШТЕЙН РЕДУКТОРА	1
2	310909	КРЕПЕЖНАЯ СКОБА КРОНШТЕЙНА РЕДУКТОРА	2
3	1011624	БОЛТ С ШЕСТИГР. ГОЛ. 0.63 X 3.00	9
4	1011813	ШАЙБА ГРОВЕРА 0.63 ОЦИНК.	8
5	1011578	ГАЙКА ШЕСТИГРАННАЯ 0.63 NC GR2 ОЦИНК.	8
6	57997	ПОДШИПНИК ТРАНСМИСС. ТИПА 2 ДЮЙМА	1
7	1030791	БОЛТ 0.75 X 20.75 NC GR5 ОЦИНК.	2
8	1012634	ШАЙБА ПЛОСКАЯ SAE 0.75 ОЦИНК.	6
9	1012061	ШАЙБА ГРОВЕРА 0.75 ОЦИНК.	2
10	1011620	ГАЙКА ШЕСТИГРАННАЯ 0.75 NC GR2 ОЦИНК.	2
11	310896	ПРИВОДНОЙ ВАЛ РЕДУКТОРА 2 ДЮЙМА	1
12	1013626	ШПЛИНТ 0.16 X 10.25 ОЦИНК.	2
13	310893	УНИВЕРСАЛЬНЫЙ ШАРНИР 44R	1
	310988	КИТ-44E CROSS KIT	
14	311005	ШПОНКА 0.500 X 0.500 X 20.500	2
15	1016595	ГАЙКА САМОКОНТРЯЩАЯСЯ 0.63 NC GR5 ОЦИНК.	1
16	310807	РЕДУКТОР ГИДРОМОТРА ДВОЙНОЙ 6.09:1	1
17	310826	УПЛОТНЕНИЕ ГИДРОМОТОРА SAE A	2
18	310823	ГИДРОМОТОР 6.2 CID	2
	1023837	SEAL KIT CHARLYNN	
19	1011581	ШАЙБА ГРОВЕРА 0.50 ОЦИНК.	4
20	1011607	БОЛТ С ШЕСТИГР. ГОЛ. 0.50 x 10.50 NC GR5 ОЦИН	4
21	310910	ПРИЖИМНАЯ ПЛАСТИНА РЕДУКТОРА	2
22	310891	ШТИФТ 0.75 X 2.00 ОЦИНК.	2



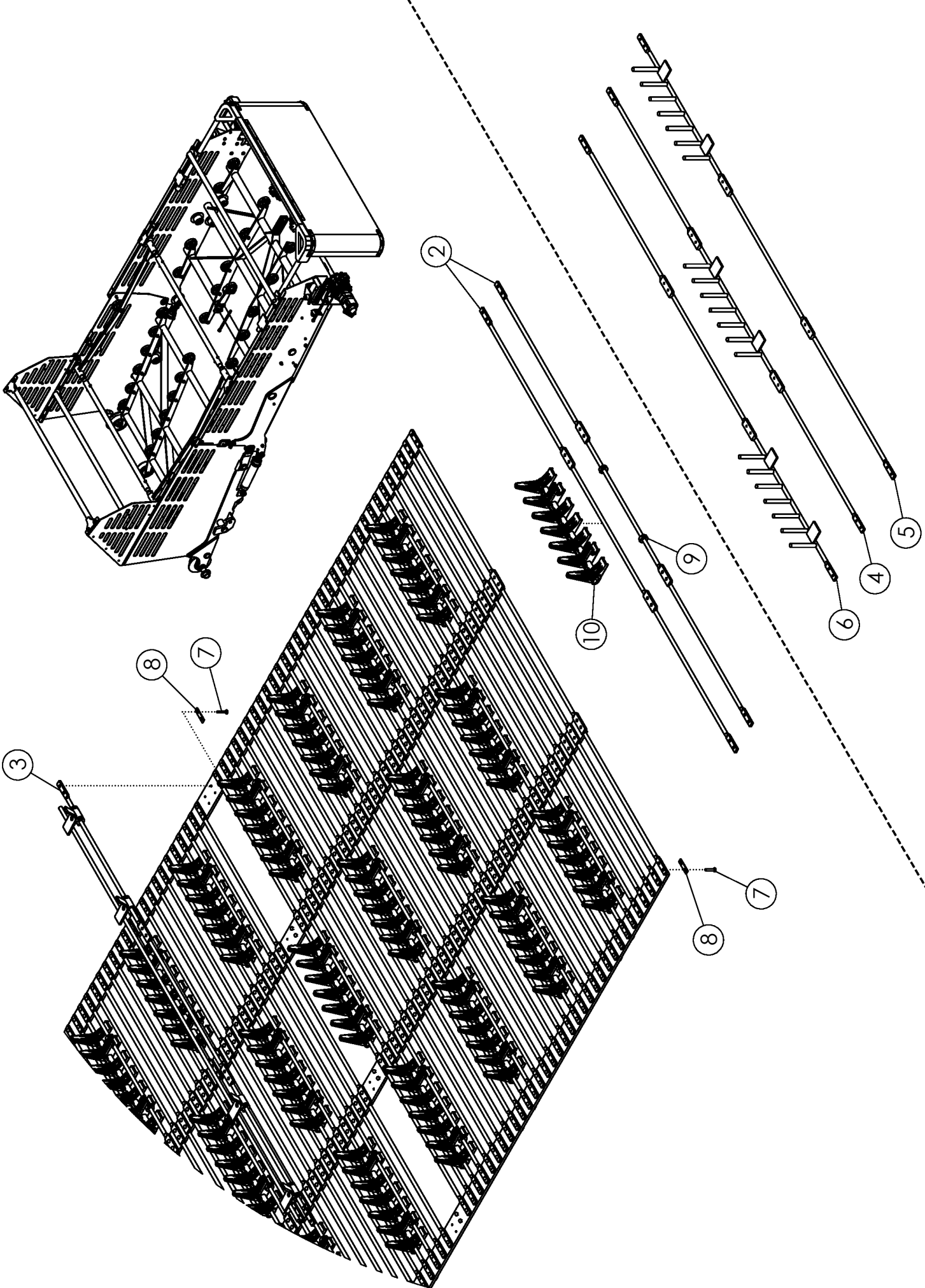
ПРИВОД ПОДАЮЩЕГО ВАЛА

ПОЗ.	КАТАЛ. №	ОПИСАНИЕ	КОЛ-ВО
1	310825	ГИДРОМОТОР 22.6 CID	1
	310928	ИЗОЛЯЦИЯ КОМПЛЕКТ	
2	311284	БАЗА ПОДДЕРЖКИ МОТОРА	1
3	310648	ПРИВОДНАЯ МУФТА 1.00-1.75 ДЮЙМА	1
4	310827	КЛАПАН ОБЛЕГЧЕНИЕ 1200 PSI (20 GPM)	1
5	1011607	БОЛТ С ШЕСТИГР. ГОЛ. 0.50 x 1.50 NC GR5 ОЦИНК	2
6	1027461	ГАЙКА САМОКОНТРЯЩАЯСЯ 0.50 NC GR5 ОЦИНК.	3
7	1011669	БОЛТ С ШЕСТИГР. ГОЛ. 0.50 X 6.00 NC GR5 ОЦИНК	1
8	1014443	ШАЙБА ПЛОСКАЯ .50 ОЦИНК.	2
9	1016211	БОЛТ С ШЕСТИГР. ГОЛОВКОЙ .25 X 2.00 NC GR5 O	2
10	1020416	ШАЙБА ПЛОСКАЯ .25 ОЦИНК.	4
11	1030777	ГАЙКА САМОКОНТРЯЩАЯСЯ .31 NC GR5 ОЦИНК.	2
12	311285	ПЛАСТИНА ОГРАНИЧИТЕЛЬ	1
13	1011600	БОЛТ С ШЕСТИГР. 38 X 1.00 NC GR5 ОЦИНК.	2
14	1016999	ГАЙКА САМОКОНТРЯЩАЯСЯ .38 NC GR5 ОЦИНК.	2
15	310398	КЛЮЧ .375 X .375 X 1.50	1
16	311469	КОМПЛЕКТ ВИНТОВ С КВ. ГОЛОВКОЙ .31 X 1.25 O	2



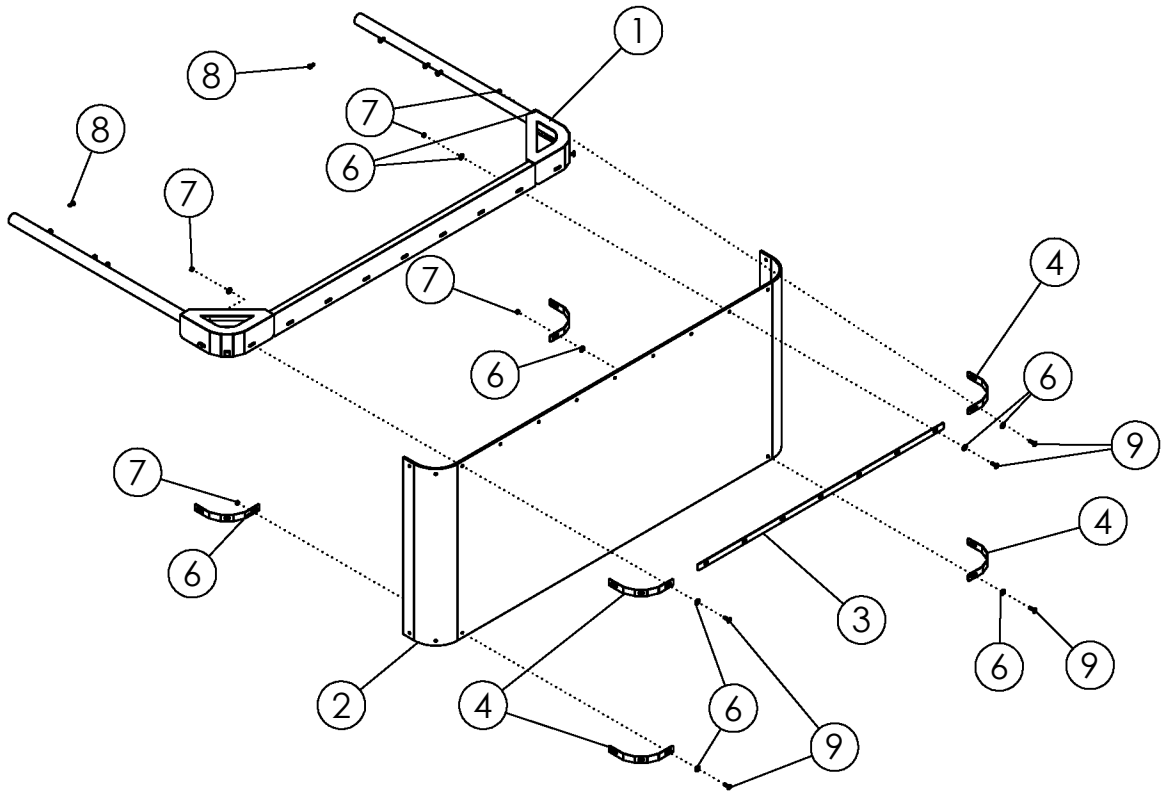
ТРАНСПОРТЕР

ПОЗ.	КАТАЛ. №	ОПИСАНИЕ	КОЛ-ВО
1	310811	ТРАНСПОРТЕР 35 ТОНН	1
2	58853	БОЛТ С ШЕСТИГР. ГОЛ. .75 X 4.50 NC GR5 ОЦИНК	4
3	1012061	ШАЙБАГРОВЕРА.75 ОЦИНК.	4
4	1016663	WASHER-FLAT: SAE 1.00 ZP	8
5	310830	КОЛЬЦО ШАРНИРНОЙ ОСИ	2
6	1013239	БОЛТ С ШЕСТИГР. ГОЛ. .38 X 3.00 NC GR5 ОЦИНК	2
7	1016999	ГАЙКА САМОКОНТРЯЩАЯСЯ .38 NC GR5 ОЦИНК.	2
8	310783	ГИДРОЦИЛИНДР 3.5 X 36 3000	2
	310927	КОМПЛЕКТ ПРОКЛАДОК 3.5 X 36 3000 PSI	
9	311191	PIN-CYLINDER 1.00 X 3.45 W/ GROOVE ZP	4
10	36430	RING-RETAINING 1.000 ZP	8
11	1020685	ШАЙБА ПЛОСКАЯ 1.00 ОЦИНК.	AR
12	311279	SNAP RING-2" BEARING	2
13	36430	RING-RETAINING 1.000 ZP	8
14	37081	WASHER-FLAT: 2.00 ZP	2
15	310012	BEARING-SPLHERICAL 2"	2



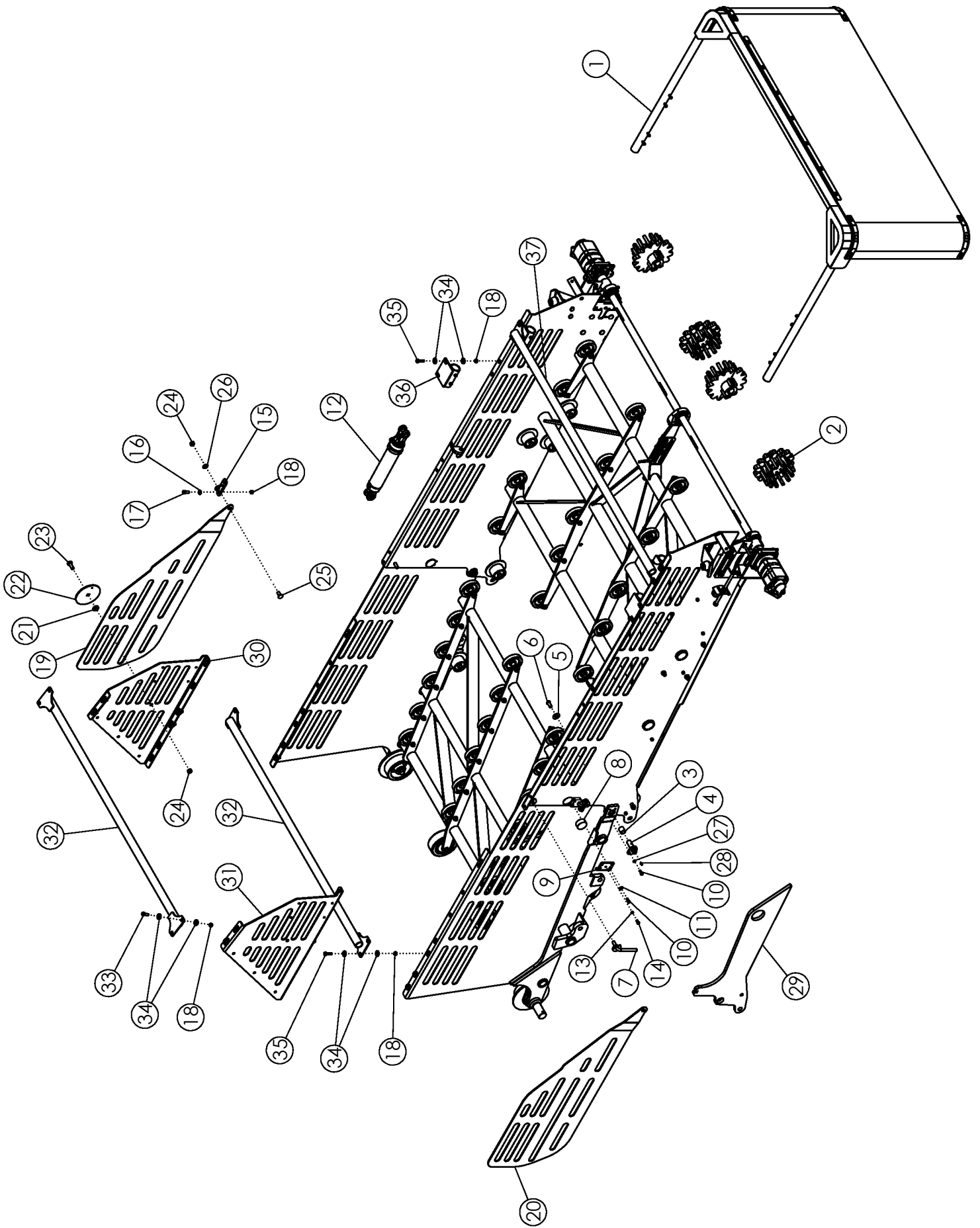
ПОДЪЕМНЫЙ ТРАНСПОРТЕР

ПОЗ.	КАТАЛ. №	ОПИСАНИЕ	КОЛ-ВО
1	311846	ЛЕНТА ПОДЪЕМНОГО ТРАНСПОРТЕРА (NOFFSING	1
2	311848	РЕМЕНЬ СТАНДАРТ ШТЫРЬ	AR
3	311849	РЕМЕНЬ РОК-ЛОВУШКА ШТЫРЬ	AR
4	311852	ПРОЛЕ СЕРЕДИНА	AR
5	311853	ПРОЛЕ ЛЕВЫЙ	AR
6	311854	ПРОЛЕ ПРАВАЯ	AR
7	311861	БОЛТ-F-H-S-C .25 X 1.50	AR
8	311857	ПРАСТИНА С РЕЗЬБОЙ	AR
9	311859	ВТУЛКА РАЗДВ	AR
10	311860	ПРОЛЕ 7 ПАПЕЦ 450ММ	AR



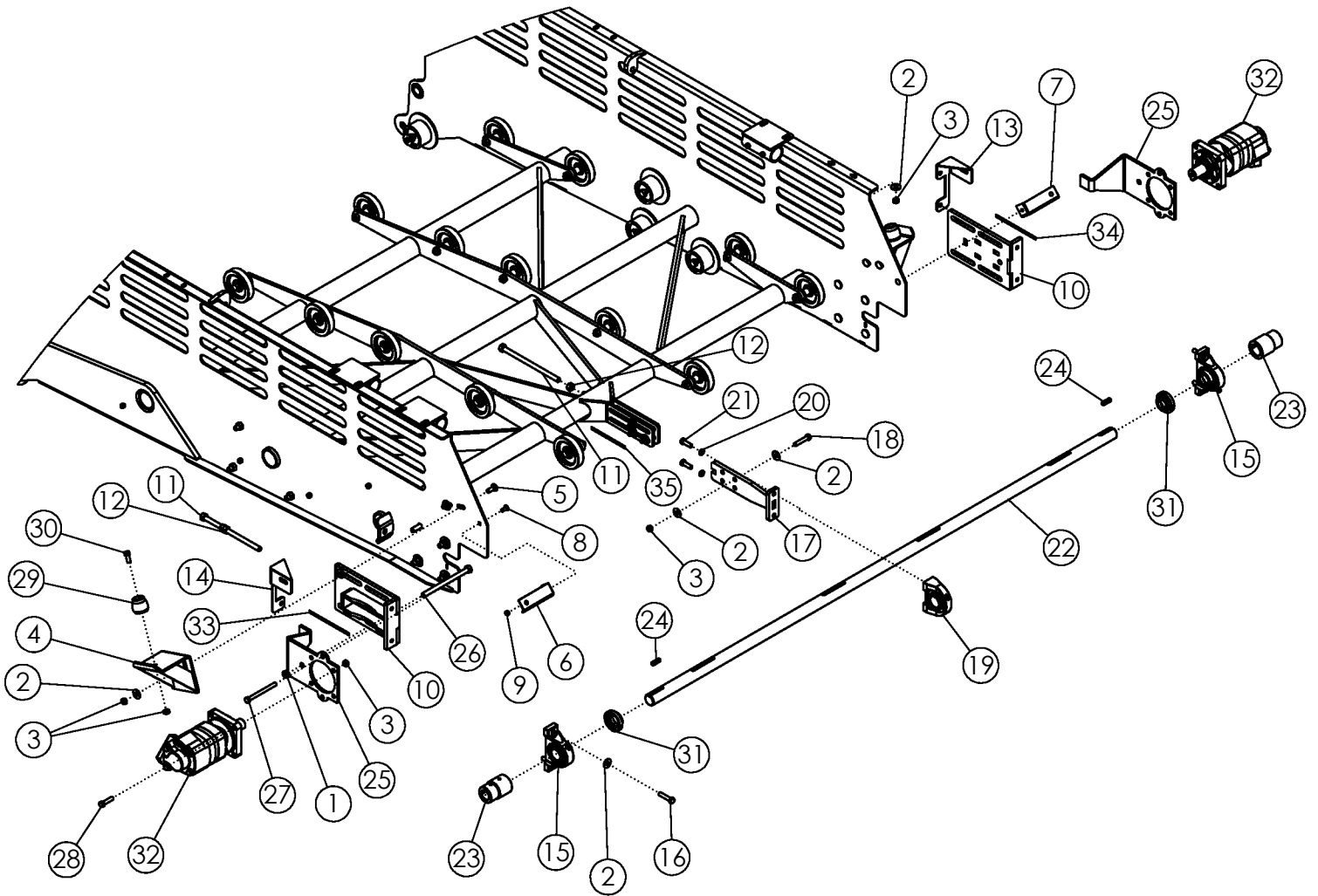
РЕЗИНОВЫЙ НАПРАВЛЯЮЩИЙ ЩИТОК

ПОЗ.	КАТАЛ. №	ОПИСАНИЕ	КОЛ-ВО
1	310633	РАМА НАПРАВЛЯЮЩЕГО ЩИТКА СВЕКЛЫ	1
2	310638	РЕЗИНОВЫЙ НАПРАВЛЯЮЩИЙ ЩИТОК	1
3	310639	ПРИЖИМНАЯ ПЛАСТИНА НАПРАВЛЯЮЩЕГО ЩИТКА	1
4	310659	УГОЛОК НАПРАВЛЯЮЩЕГО ЩИТКА	4
5	1011601	БОЛТ С ШЕСТИГР. ГОЛ. 0.38 X 10.25 NC GR5 ОЦИНК.	19
6	1011828	ШАЙБА ПЛОСКАЯ 0.38 ОЦИНК.	38
7	1016999	ГАЙКА САМОКОНТРЯЩАЯСЯ 0.38 NC GR5 ОЦИНК.	19
8	1011599	БОЛТ С ШЕСТИГР. ГОЛ. 0.38 X 0.75 NC GR5 ОЦИНК.	8



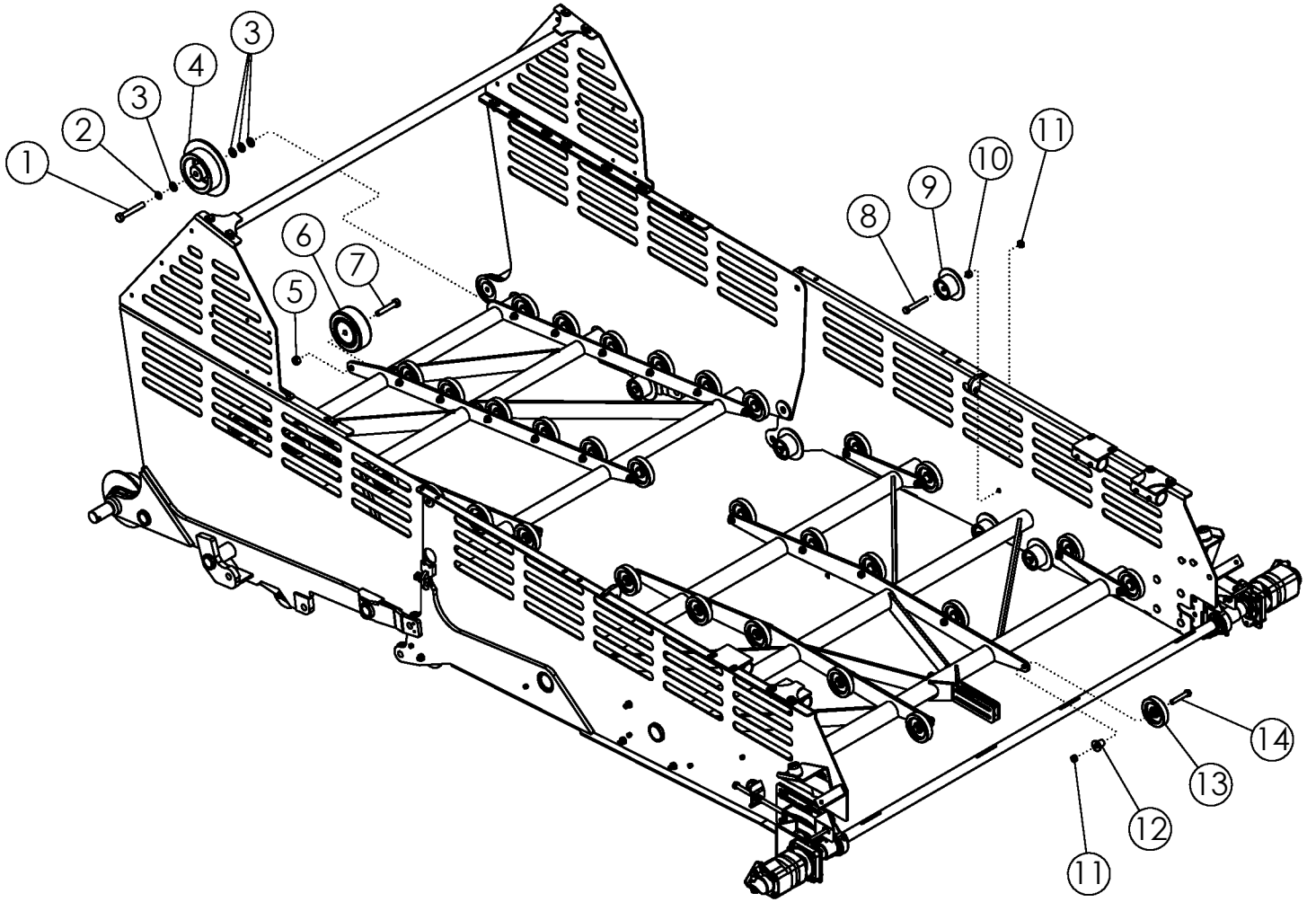
ПОДЪЕМНЫЙ ТРАНСПОРТЕР #310811

ПОЗ.	КАТАЛ. №	ОПИСАНИЕ	КОЛ-ВО
1	310815	РЕЗИНОВЫЙ НАПРАВЛЯЮЩИЙ ЩИТОК	1
2	310805	ЗВЕЗДОЧКА ПРИВОДА ТРАНСПОРТЕРА	4
3	310175	ВТУЛКА ПРУЖИННАЯ 10.25 X 1.0 X 10.31	2
4	311196	КОРОТКАЯ ОСЬ ПОДЪЕМ. ТРАНСПОРТЕРА ОЦИНК	2
5	310795	ШАЙБА ПЛОСКАЯ 0.68 ID X 10.750 OD X 0.16 TH	2
6	1011643	БОЛТ .625 X 1.50 NC	2
7	310176	ШТИФТ СТОПОРНЫЙ	2
8	310183	ПЛАСТИКОВАЯ ШАЙБА БОКОВОЙ СТЕНКИ	2
9	310715	ФИКСАТОР ПЛАСТИКОВОЙ ШАЙБЫ	2
10	1011600	БОЛТ С ШЕСТИГР. ГОЛ. 0.38 X 1.00 NC GR5 ОЦИНК	10
11	1011828	ШАЙБА ПЛОСКАЯ 0.38 ОЦИНК.	4
12	310782	ГИДРОЦИЛИНДР 3 X 12 3000	2
	301314	ИЗОЛЯЦИЯ	
13	1013519	КОНТРГАЙКА 0.38 NC GR2 ОЦИНК.	2
14	1011599	БОЛТ С ШЕСТИГР. ГОЛ. 0.38 X 0.75 NC GR5 ОЦИНК	2
15	311262	СВАРНЫЕ ДИНАМИЧЕСКИЙ УДЛИНИТЕЛЬ ШАРНИ	2
16	1011584	ШАЙБА ПЛОСКАЯ SAE 0.50 ОЦИНК.	4
17	1011606	БОЛТ С ШЕСТИГР. ГОЛ. 0.50 X 1.25 NC GR5 ОЦИНК	4
18	1027461	ГАЙКА САМОКОНТРЯЩАЯСЯ 0.50 NC GR5 ОЦИНК.	4
19	311418	ПОДЪЕМНЫЙ ТРАНСПОРТЕР ЩИТ 1	1
20	311419	ПОДЪЕМНЫЙ ТРАНСПОРТЕР ЩИТ 2	1
21	311265	ДИНАМИЧЕСКИЙ УДЛИНИТЕЛЬ ВТУЛКА	2
22	311266	ДИНАМИЧЕСКИЙ УДЛИНИТЕЛЬ ШАЙБА	2
23	58635	БОЛТ С КВАДР. ПОДГОЛ. 0.63 X 2.00 NC GR5 ОЦИНК	2
24	1016595	ГАЙКА САМОКОНТРЯЩАЯСЯ 0.63 NC GR5 ОЦИНК.	4
25	72063	БОЛТ С КВАДР. ПОДГОЛ. 0.63 X 1.50 NC GR5 ОЦИНК	2
26	66498	ШАЙБА ПЛОСКАЯ SAE 0.63 GR8 ОЦИНК.	2
27	1011586	ШАЙБА ГРОВЕРА 0.38 ОЦИНК.	4
28	1011748	ПРЕСС-МАСЛЕНКА	2
29	310687	ВЕРХНЯЯ НАСТЕННАЯ ОПОРА ПЛАСТИНА	2
30	310641	ЛЕВАЯ ВЕРХНЯЯ УДЛИНИТЕЛЬНАЯ ПЛАСТИНА	1
31	310642	ПРАВАЯ ВЕРХНЯЯ УДЛИНИТЕЛЬНАЯ ПЛАСТИНА	1
32	310144	ВЕРХНЯЯ ПОПЕРЕЧИНА НИЖНЕЙ СЕКЦИИ	2
33	1011607	БОЛТ С ШЕСТИГР. ГОЛ. 0.50 X 1.50 NC GR5 ОЦИНК	4
34	1014443	ШАЙБА ПЛОСКАЯ 0.50 ОЦИНК.	24
35	1011608	БОЛТ С ШЕСТИГР. ГОЛ. 0.50 X 1.75 NC GR5 ОЦИНК	8
36	310629	КРОНШТЕЙН НАПРАВЛЯЮЩЕГО ЩИТКА СВЕКЛЫ	4
37	310147	ВЕРХНЯЯ ПОПЕРЕЧИНА ВЕРХНЕЙ СЕКЦИИ	1



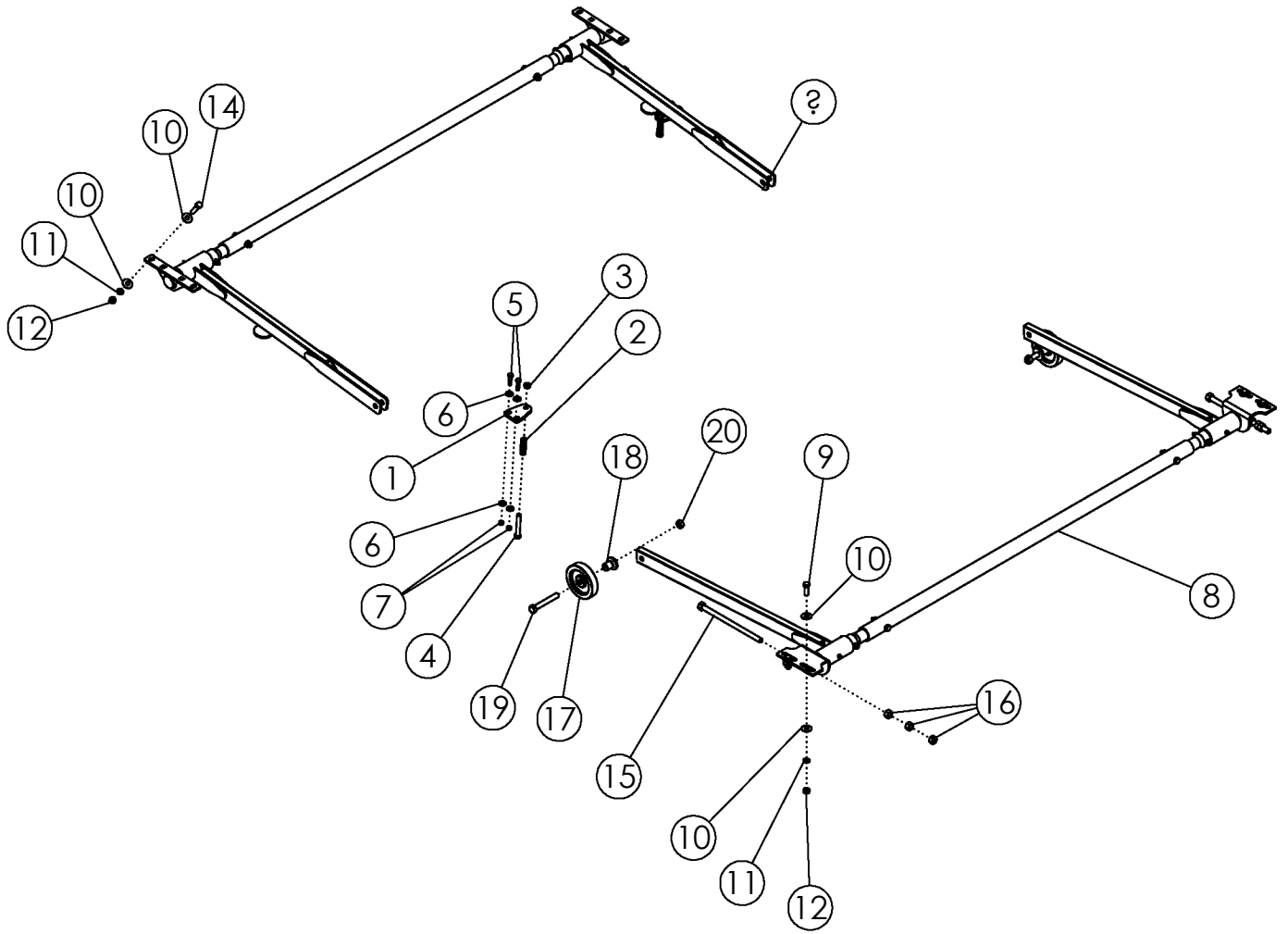
ВЕРХНЯЯ СЕКЦИЯ ПОДЪЕМНОГО ТРАНСПОРТЕРА

ПОЗ.	КАТАЛ. №	ОПИСАНИЕ	КОЛ-ВО
1	1016595	ГАЙКА САМОКОНТРЯЩАЯСЯ 0.63 NC GR5 ОЦИНК.	36
2	1014443	ШАЙБА ПЛОСКАЯ 0.50 ОЦИНК.	26
3	1027461	ГАЙКА САМОКОНТРЯЩАЯСЯ 0.50 NC GR5 ОЦИНК.	26
4	310802	ОПОРА МЕХАНИЗМА СКЛАДЫВАНИЯ ТРАНСПОРТЕРА	2
5	1023854	БОЛТ С КВАДР. ПОДГОЛ. 0.50 X 1.25 NC GR5 ОЦИНК	4
6	310526	КРОНШТЕИН ФАРЫ ПЕРЕДНИЙ	1
7	310527	КРОНШТЕИН ФАРЫ ЗАДНИЙ	1
8	59488	БОЛТ С КВАДР. ПОДГОЛ. 0.38 X 1.00 NC GR5 ОЦИНК	2
9	1016999	ГАЙКА САМОКОНТРЯЩАЯСЯ 0.38 NC GR5 ОЦИНК.	2
10	310710	КРОНШТЕИН ГИДРОМОТОРА ТРАНСПОРТЕРА	2
11	310180	РЕГУЛИРОВОЧНЫЙ СТЕРЖЕНЬ ОЦИНК.	3
12	1011578	ГАЙКА ШЕСТИГРАННАЯ 0.63 NC GR2 ОЦИНК.	9
13	310643	ОПОРА ГИДРОМОТОРА ЛЕВАЯ	1
14	310646	ОПОРА ГИДРОМОТОРА ПРАВАЯ	1
15	52405	ПОДШИПНИК ТРАНСМИСС. ТИПА 1.75 ДЮЙМА	2
16	1017708	БОЛТ С ШЕСТИГР. ГОЛ. 0.50 x 2.25 NC GR5 ОЦИНК.	4
17	310712	КРОНШТЕИН ЦЕНТРАЛЬНОГО ПОДШИПНИКА	1
18	1011610	БОЛТ С ШЕСТИГР. ГОЛ. 0.50 x 2.50 NC GR5 ОЦИНК.	4
19	62135	ПОДШИПНИК С ВИНТОВОЙ НАРЕЗКОЙ 1.75 ДЮЙМА	1
20	1011581	ШАЙБА ГРОВЕРА 0.50 ОЦИНК.	2
21	1011607	БОЛТ С ШЕСТИГР. ГОЛ. 0.50 x 1.50 NC GR5 ОЦИНК.	2
22	310008	ВАЛ ПОДЪЕМНОГО ТРАНСПОРТЕРА 1.75 ДЮЙМА	1
23	310009	ПРИВОДНАЯ МУФТА 1.50-1.75 ДЮЙМА	2
24	310398	ШПОНКА .375 X .375 X 1.50	2
25	310174	СТОПОРНАЯ ПЛАСТИНА ГИДРОМОТОРА	2
26	68557	БОЛТ С ШЕСТИГР. ГОЛ. 0.63 X 9.00 NC GR5 ОЦИНК.	2
27	1016660	БОЛТ С ШЕСТИГР. ГОЛ. 0.50 x 5.50 NC GR5 ОЦИНК.	2
28	1011609	БОЛТ С ШЕСТИГР. ГОЛ. 0.50 X 2.00 NC GR5 ОЦИНК.	8
29	310260	АМОРТИЗАТОРА РЕЗИНОВАЯ 4000LB	2
30	1011606	БОЛТ С ШЕСТИГР. ГОЛ. 0.50 x 1.25 NC GR5 ОЦИНК.	2
31	52383	СТОПОРНАЯ ШАЙБА 1-3/4"	2
32	300143	ГИДРОМОТОР 24 ДЮЙМА ³ /ОБ.	2
33	311496	ТАБЛИЧКА-ЛИНЕЙКА 0-8" МАЛОГО	1
34	311497	ТАБЛИЧКА-ЛИНЕЙКА 0-8" ПЕРЕВЕРНУТЫЙ МАЛОГО	1
35	302405	ТАБЛИЧКА-ЛИНЕЙКА 1.154-8"	1



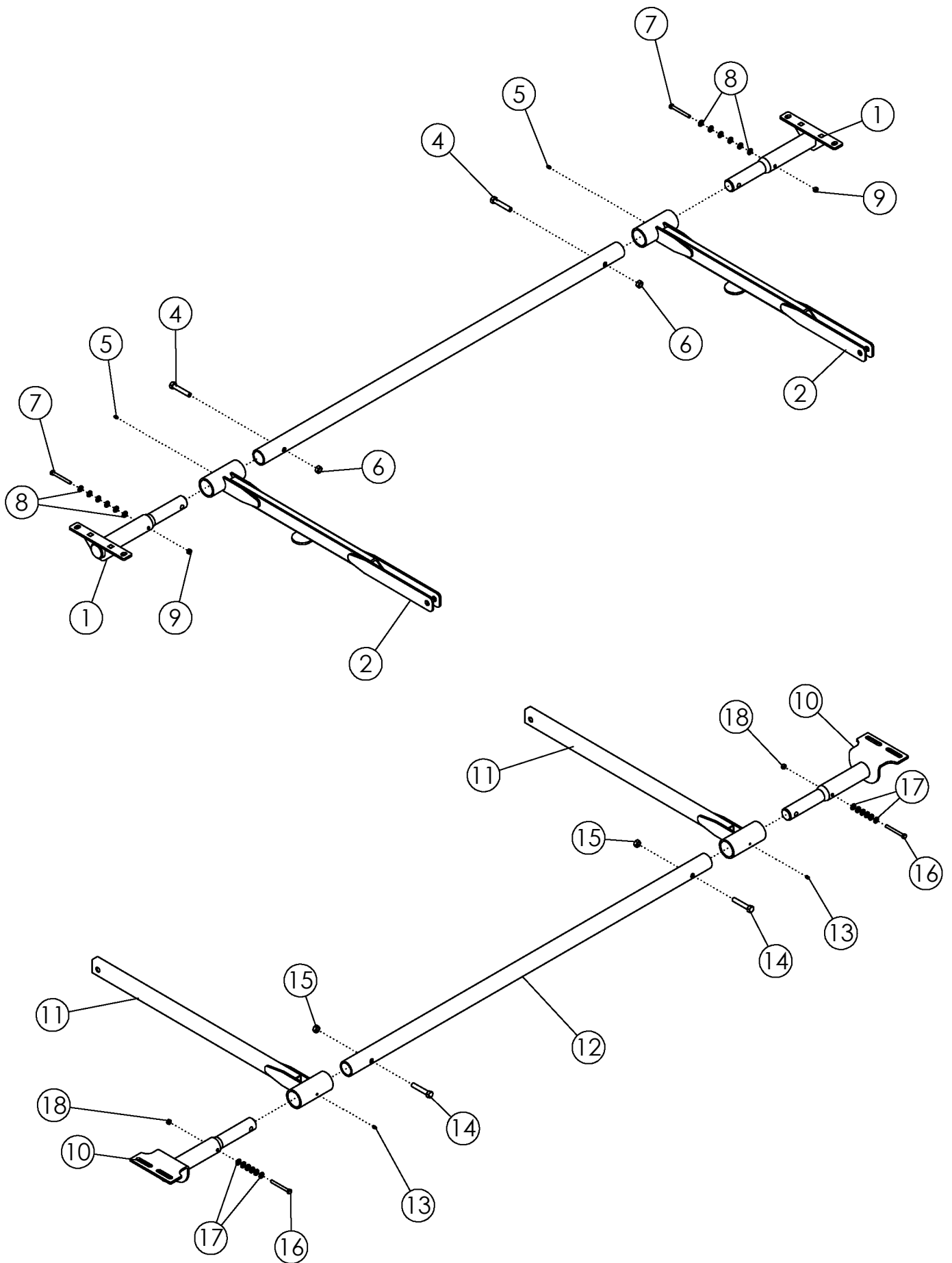
СЕКЦИЯ ПОДЪЕМНОГО ТРАНСПОРТЕРА РОЛИК

ПОЗ.	КАТАЛ. №	ОПИСАНИЕ	КОЛ-ВО
1	58368	БОЛТ 0.75 X 5.00 NC GR5 ОЦИНК.	2
2	1012061	ШАЙБА ГРОВЕРА 0.75 ОЦИНК.	2
3	1012634	ШАЙБА ПЛОСКАЯ SAE 0.75 ОЦИНК.	8
4	310821	РОЛИК ОБРЕЗИНЕННЫЙ БОЛЬШОЙ С ФЛАНЦЕМ	2
5	1017000	ГАЙКА САМОКОНТРЯЩАЯСЯ 0.75 NC GR5 ОЦИНК.	2
6	310822	РОЛИК ОБРЕЗИНЕННЫЙ БОЛЬШОЙ	2
7	1011625	БОЛТ 0.75 X 4.00 NC GR5 ОЦИНК.	2
8	1013935	БОЛТ 0.63 X 4.50 NC GR5 ОЦИНК.	10
9	310066	РОЛИК ОБРЕЗИНЕННЫЙ С ФЛАНЦЕМ 3,5 ДЮЙМА	10
10	53449	ВТУЛКА ПЕТЛИ	10
11	1016595	ГАЙКА САМОКОНТРЯЩАЯСЯ 0.63 NC GR5 ОЦИНК.	10
12	58971	ШПОНКА 1,5 ДЮЙМА	42
13	53825	ОПОРНЫЙ КАТОК 5 ДЮЙМОВ	42
14	1014000	БОЛТ С ШЕСТИГР. ГОЛ. 0.63 x 3.50 NC GR5 ОЦИНК	42



МЕХАНИЗМ НАТЯЖЕНИЯ ПОДЪЕМНОГО ТРАНСПОРТЕРА

ПОЗ.	КАТАЛ. №	ОПИСАНИЕ	КОЛ-ВО
1	310179	ПЛАСТИНА КРЕПЛЕНИЯ ПРУЖИНЫ	2
2	310187	ПРУЖИНА 2.5X0.72 ДЮЙМА, ПРОВОЛОКА .085 ДЮЙ	2
3	1027461	ГАЙКА САМОКОНТРЯЩАЯСЯ 0.50 NC GR5 ОЦИНК.	2
4	1011612	БОЛТ С ШЕСТИГР. ГОЛ. 0.50 X 30.50 GR5 ОЦИНК.	2
5	1011602	БОЛТ С ШЕСТИГР. ГОЛ. 0.38 X 10.50 NC GR5 ОЦИН	4
6	1011828	ШАЙБА ПЛОСКАЯ 0.38 ОЦИНК.	8
7	1016999	ГАЙКА САМОКОНТРЯЩАЯСЯ 0.38 NC GR5 ОЦИНК.	4
8	310184	ВЕРХНИЙ БРУС НАТЯЖЕНИЯ	1
9	1011607	БОЛТ С ШЕСТИГР. ГОЛ. 0.50 x 10.50 NC GR5 ОЦИН	4
10	1014443	ШАЙБА ПЛОСКАЯ 0.50 ОЦИНК.	16
11	1011581	ШАЙБА ГРОВЕРА 0.50 ОЦИНК.	8
12	1011577	ГАЙКА ШЕСТИГРАННАЯ 0.50 NC ОЦИНК.	8
13	310185	НИЖНИЙ БРУС НАТЯЖЕНИЯ	1
14	1011609	БОЛТ С ШЕСТИГР. ГОЛ. 0.50 X 2.00 NC GR5 ОЦИН	4
15	310180	РЕГУЛИРОВОЧНЫЙ СТЕРЖЕНЬ ОЦИНК.	2
16	1011578	ГАЙКА ШЕСТИГРАННАЯ 0.63 NC GR2 ОЦИНК.	6
17	53825	ОПОРНЫЙ КАТОК 5 ДЮЙМОВ	2
18	58971	ШПОНКА 1.5 ДЮЙМА	2
19	1013935	БОЛТ С ШЕСТИГР. ГОЛ. 0.63 X 40.50 NC GR5 ОЦИН	2
20	1016595	ГАЙКА САМОКОНТРЯЩАЯСЯ 0.63 NC GR5 ОЦИНК.	2

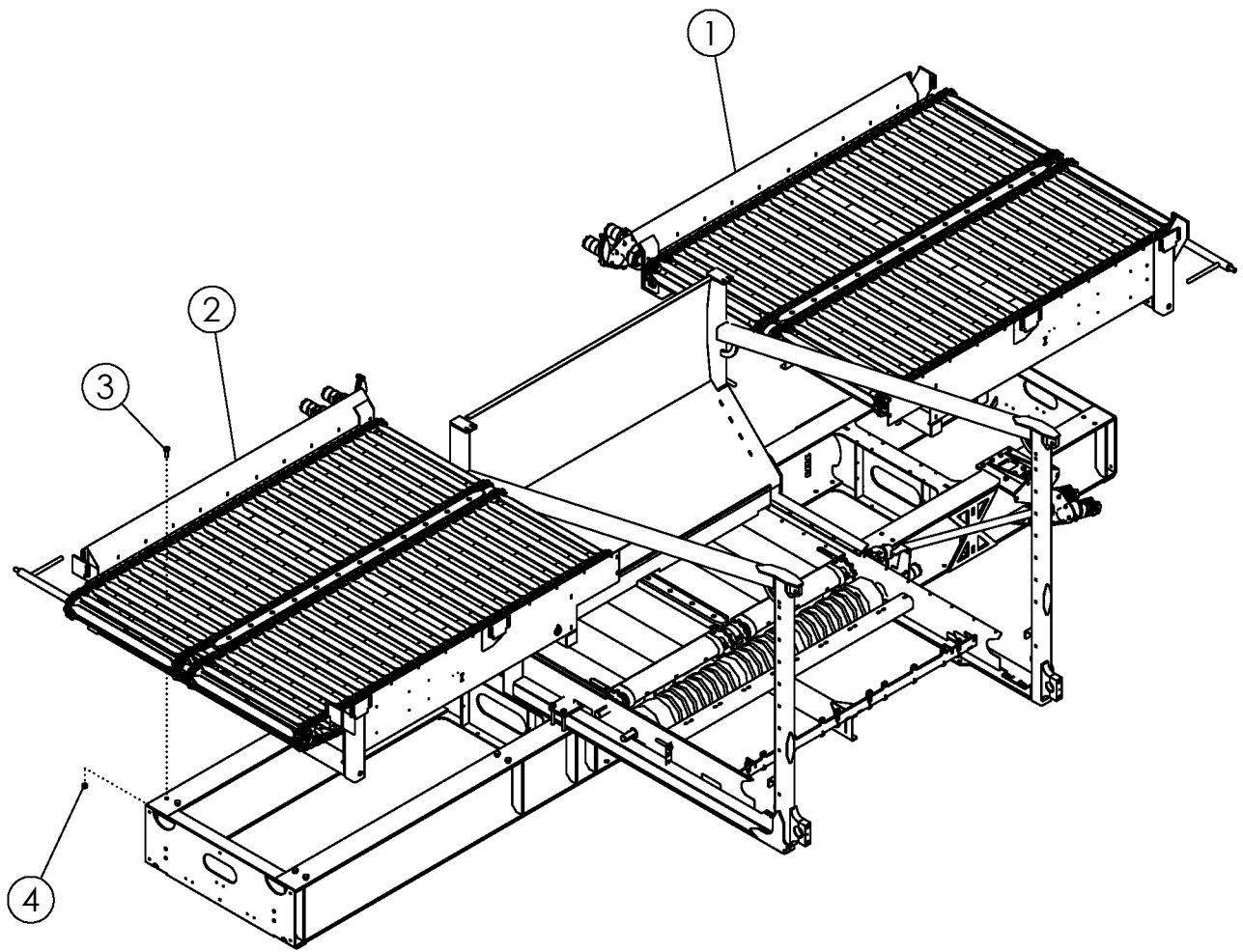


НИЖНИЙ МЕХАНИЗМ НАТЯЖЕНИЯ ПОДЪЕМНОГО ТРАНСПОРТЕРА

ПОЗ.	КАТАЛ. №	ОПИСАНИЕ	КОЛ-ВО
1	310152	КРЕПЛЕНИЕ НИЖНЕГО МЕХАНИЗМА НАТЯЖЕНИЯ	2
2	310157	РЫЧАГ НИЖНЕГО МЕХАНИЗМА НАТЯЖЕНИЯ	2
3	310156	ПОПЕРЕЧНАЯ ТРУБКА	1
4	1016858	БОЛТ С ШЕСТИГР. ГОЛ. 0.50 x 20.75 NC GR5 ОЦИН	2
5	1011748	ПРЕСС-МАСЛЕНКА	2
6	1027461	ГАЙКА САМОКОНТРЯЩАЯСЯ 0.50 NC GR5 ОЦИНК.	2
7	1029448	БОЛТ С ШЕСТИГР	2
8	1011582	WASHER-FLAT: SAE .31 ZP	12
9	1030700	ГАЙКА САМОКОНТРЯЩАЯСЯ	2

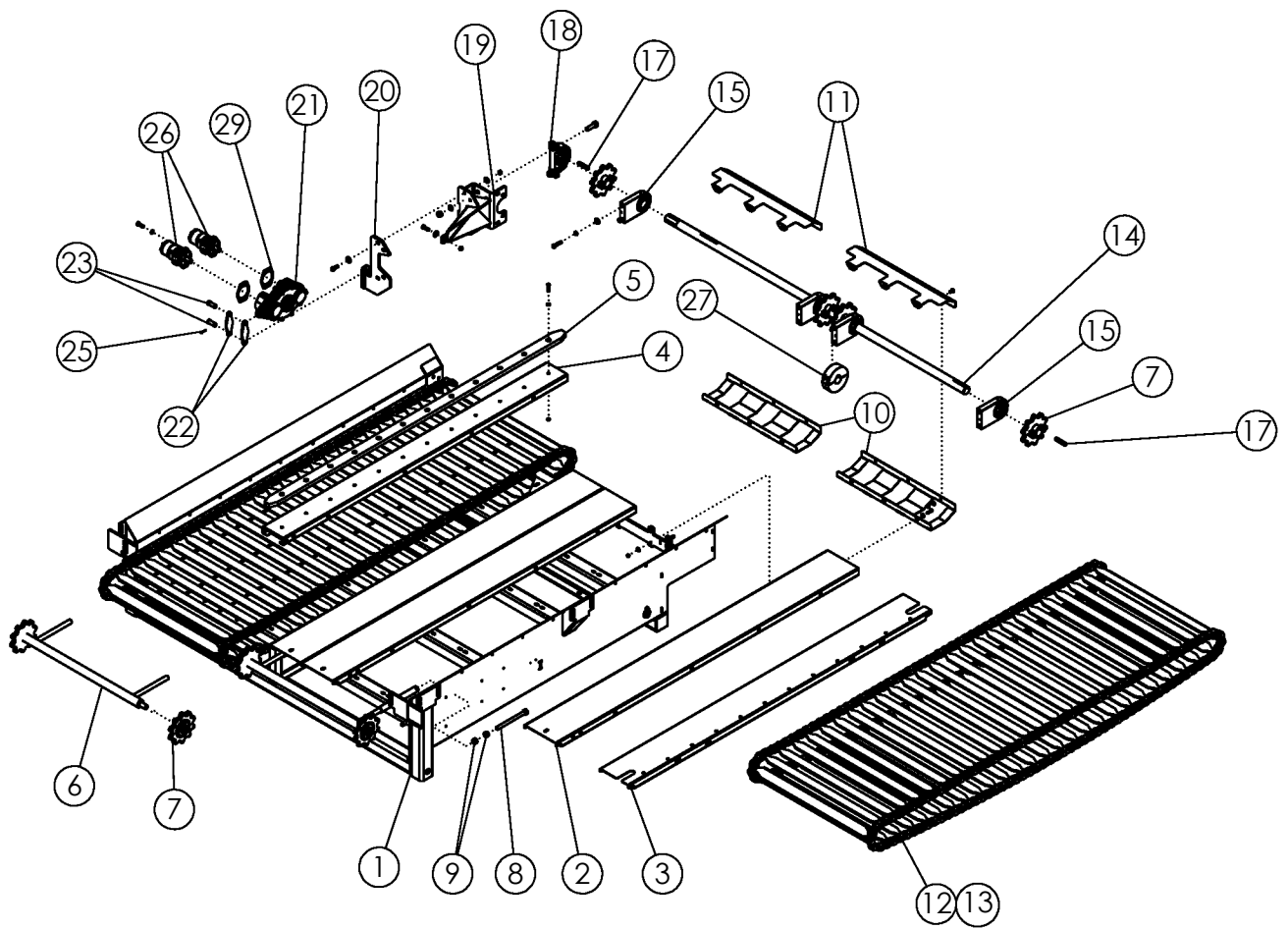
ВЕРХНИЙ МЕХАНИЗМ НАТЯЖЕНИЯ ПОДЪЕМНОГО ТРАНСПОРТЕРА

ПОЗ.	КАТАЛ. №	ОПИСАНИЕ	КОЛ-ВО
10	310149	КРЕПЛЕНИЕ ВЕРХНЕГО МЕХАНИЗМА НАТЯЖЕНИЯ	2
11	310163	РЫЧАГ ВЕРХНЕГО МЕХАНИЗМА НАТЯЖЕНИЯ	2
12	310156	ПОПЕРЕЧНАЯ ТРУБКА	1
13	1011748	ПРЕСС-МАСЛЕНКА	2
14	1016858	БОЛТ С ШЕСТИГР. ГОЛ. 0.50 x 20.75 NC GR5 ОЦИН	2
15	1027461	ГАЙКА САМОКОНТРЯЩАЯСЯ 0.50 NC GR5 ОЦИНК.	2
16	1029448	БОЛТ С ШЕСТИГР	2
17	1011582	WASHER-FLAT: SAE .31 ZP	12
18	1030700	ГАЙКА САМОКОНТРЯЩАЯСЯ	2



ПЕРЕДНИЙ И ЗАДНИЙ НИЖНИЕ ТРАНСПОРТЕРЫ

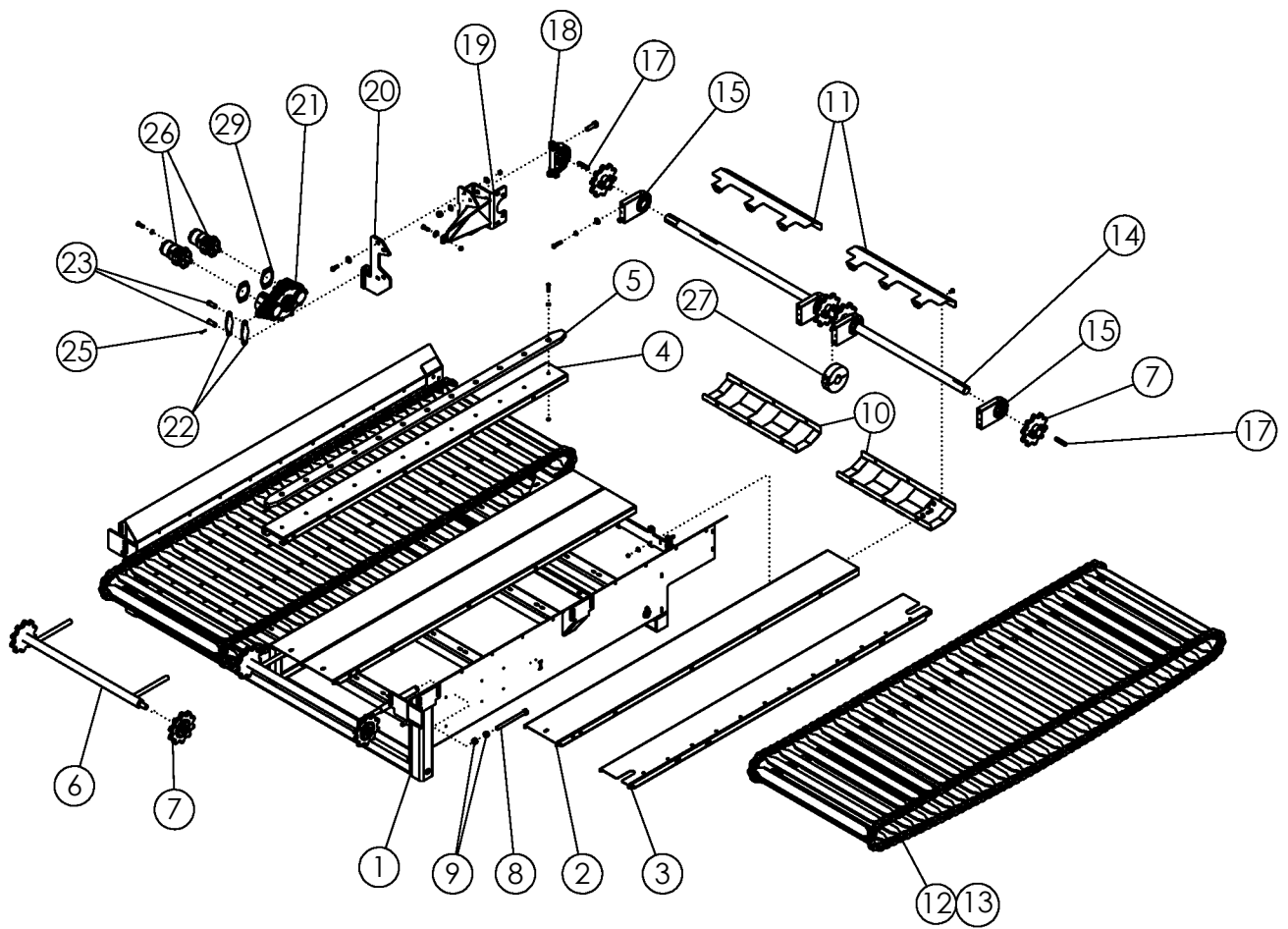
ПОЗ.	КАТАЛ. №	ОПИСАНИЕ	КОЛ-ВО
1	310760	ПЕРЕДНИЙ НИЖНИЙ ТРАНСПОРТЕР	1
2	310761	ЗАДНИЙ НИЖНИЙ ТРАНСПОРТЕР	1
3	1012060	БОЛТ С ШЕСТИГР. ГОЛ. 0.75 X 2.00 NC GR5 ОЦИН	8
4	1017000	ГАЙКА САМОКОНТРЯЩАЯСЯ 0.75 NC GR5 ОЦИНК.	8



ПЕРЕДНИЙ И ЗАДНИЙ НИЖНИЕ ТРАНСПОРТЕРЫ

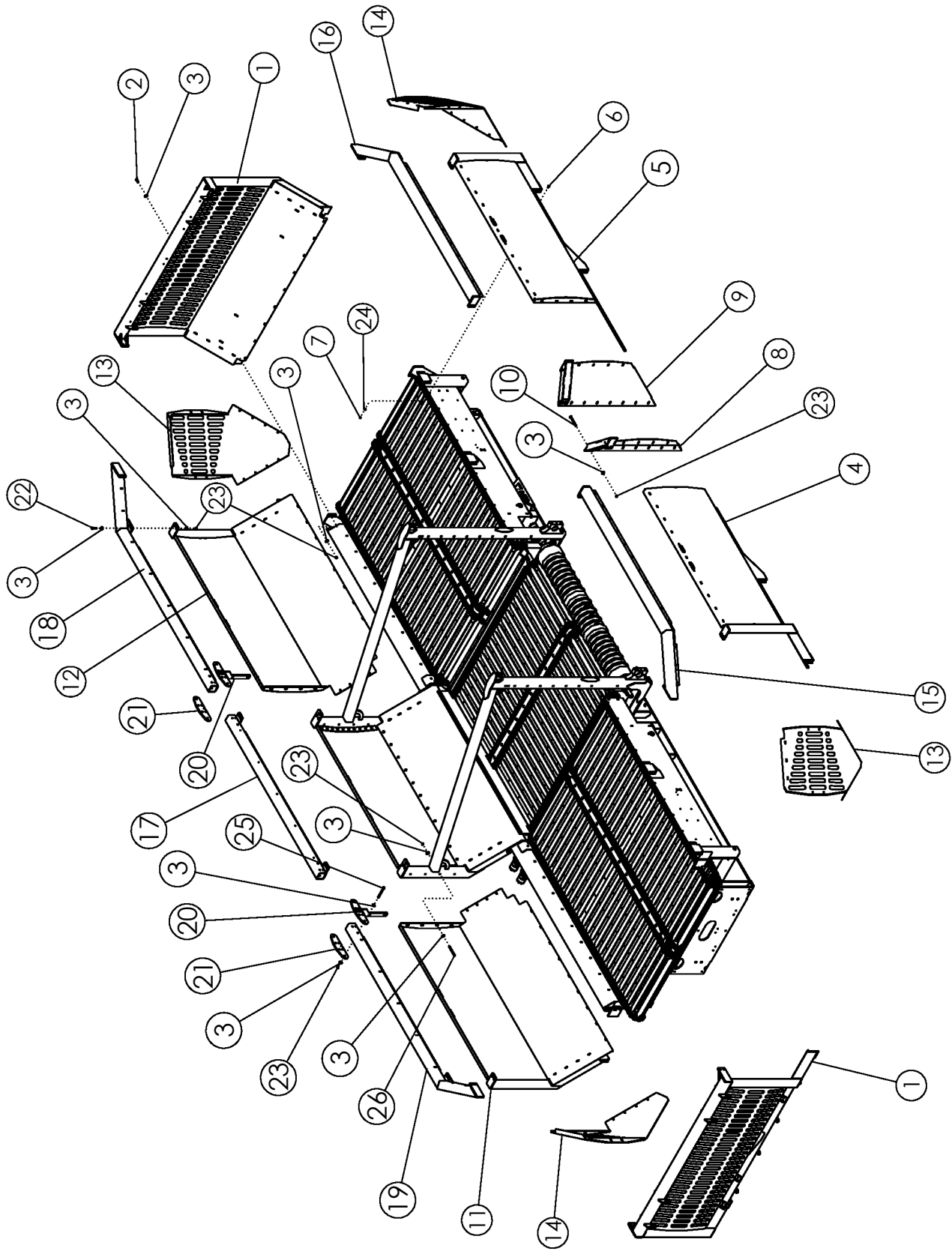
ПОЗ.	КАТАЛ. №	ОПИСАНИЕ	КОЛ-ВО
1	310763	РАМА ЗАДНЕГО НИЖНЕГО ТРАНСПОРТЕРА	1
	310762	РАМА ПЕРЕДНЕГО НИЖНЕГО ТРАНСПОРТЕРА (НЕ ПОКАЗ.)	
2	310845	БОЛЬШАЯ ПЛАСТИНА НИЖНЕЙ ПАНЕЛИ	6
3	310846	БОЛЬШАЯ НАРУЖНАЯ ПЛАСТИНА НИЖНЕЙ	2
	1011606	БОЛТ С ШЕСТИГР. ГОЛ. 0.50 X 1.25 NC GR5	72
	1014443	ШАЙБА ПЛОСКАЯ 0.50 ОЦИНК.	144
	1027461	ГАЙКА САМОКОНТРЯЩАЯСЯ 0.50 NC GR5	72
	1011600	БОЛТ С ШЕСТИГР. ГОЛ. 0.38 X 1.00 NC GR5	32
	1011828	ШАЙБА ПЛОСКАЯ 0.38 ОЦИНК.	64
	1016999	ГАЙКА САМОКОНТРЯЩАЯСЯ 0.38 NC GR5	32
4	310844	БОЛЬШАЯ ЦЕНТРАЛЬНАЯ ПЛАСТИНА НИЖНЕЙ ПА	1
5	310856	РАЗДЕЛИТЕЛЬ НИЖНЕГО ТРАНСПОРТЕРА	1
	1011603	БОЛТ С ШЕСТИГР. ГОЛ. 0.38 X 1.75 NC GR5	12
	1014608	ШАЙБА ПЛОСКАЯ SAE 0.38 ОЦИНК.	12
	1016999	ГАЙКА САМОКОНТРЯЩАЯСЯ 0.38 NC GR5 ОЦИНК.	12
6	310842	НАТЯЖНОЙ МЕХАНИЗМ НИЖН. ТРАНСПОРТЕРА	2
7	310843	ЗВЕЗДОЧКА НАТЯЖНОГО МЕХАНИЗМА	4
8	310788	СТЕРЖЕНЬ НАТЯЖНОГО МЕХАНИЗМА ОЦИНК.	4
9	1011620	ГАЙКА ШЕСТИГРАННАЯ 0.75 NC GR2 ОЦИНК.	4
10	311466	НИЖНИЙ КОЖУХ ПРИВОДА НИЖНЕГО	2
11	311465	ВЕРХНИЙ КОЖУХ ПРИВОДА НИЖНЕГО	2
	1011601	БОЛТ С ШЕСТИГР. ГОЛ. 0.38 X 1.25 NC GR5	12
	59488	БОЛТ С КВАДР. ПОДГОЛ. 0.38 X 1.00 NC GR5	6
	1011828	ШАЙБА ПЛОСКАЯ 0.38 ОЦИНК.	30
	1011586	ШАЙБА ГРОВЕРА 0.38 ОЦИНК.	18
	1011576	ГАЙКА ШЕСТИГРАННАЯ 0.38 NC GR2 ОЦИНК.	18
	12	310752	ШАРНИР. ЦЕПЬ НИЖНЕГО ТРАНСПОРТЕРА
13	310753	КОРОТКАЯ ШАРНИР. ЦЕПЬ НИЖНЕГО ТРАНСП.	2
14	310888	ВАЛ ПРИВОДА ПЕРЕД./ЗАДН. НИЖНЕГО ТРАНСП. 2	1
15	310396	СТАЛ. ПОДШИПНИК С ВИНТ. НАРЕЗКОЙ,	4
	1017708	БОЛТ С ШЕСТИГР. ГОЛ. 0.50 X 2.25 NC GR5	8
	1014443	ШАЙБА ПЛОСКАЯ 0.50 ОЦИНК.	8
	1011581	ШАЙБА ГРОВЕРА 0.50 ОЦИНК.	8
	1032490	ПРЕСС-МАСЛЕНКА 0.13 НРТ ДЛИННАЯ	4
16	310015	РАЗЪЕМНАЯ ЗВЕЗДОЧКА 10 ЗУБЬЕВ	4
17	310397	ШПОНКА 0.500 X 0.500 X 3.25	4
18	57997	ПОДШИПНИК ТРАНСМИСС. ТИПА 2.00"	1
	1016598	БОЛТ С ШЕСТИГР. ГОЛ. 0.75 X 2.50 NC GR5	2
	1012634	ШАЙБА ПЛОСКАЯ SAE 0.75 ОЦИНК.	2
	1012061	ШАЙБА ГРОВЕРА 0.75 ОЦИНК.	2
	1011620	ГАЙКА ШЕСТИГРАННАЯ 0.75 NC GR2 ОЦИНК.	2

СМ. ПРОДОЛЖ.



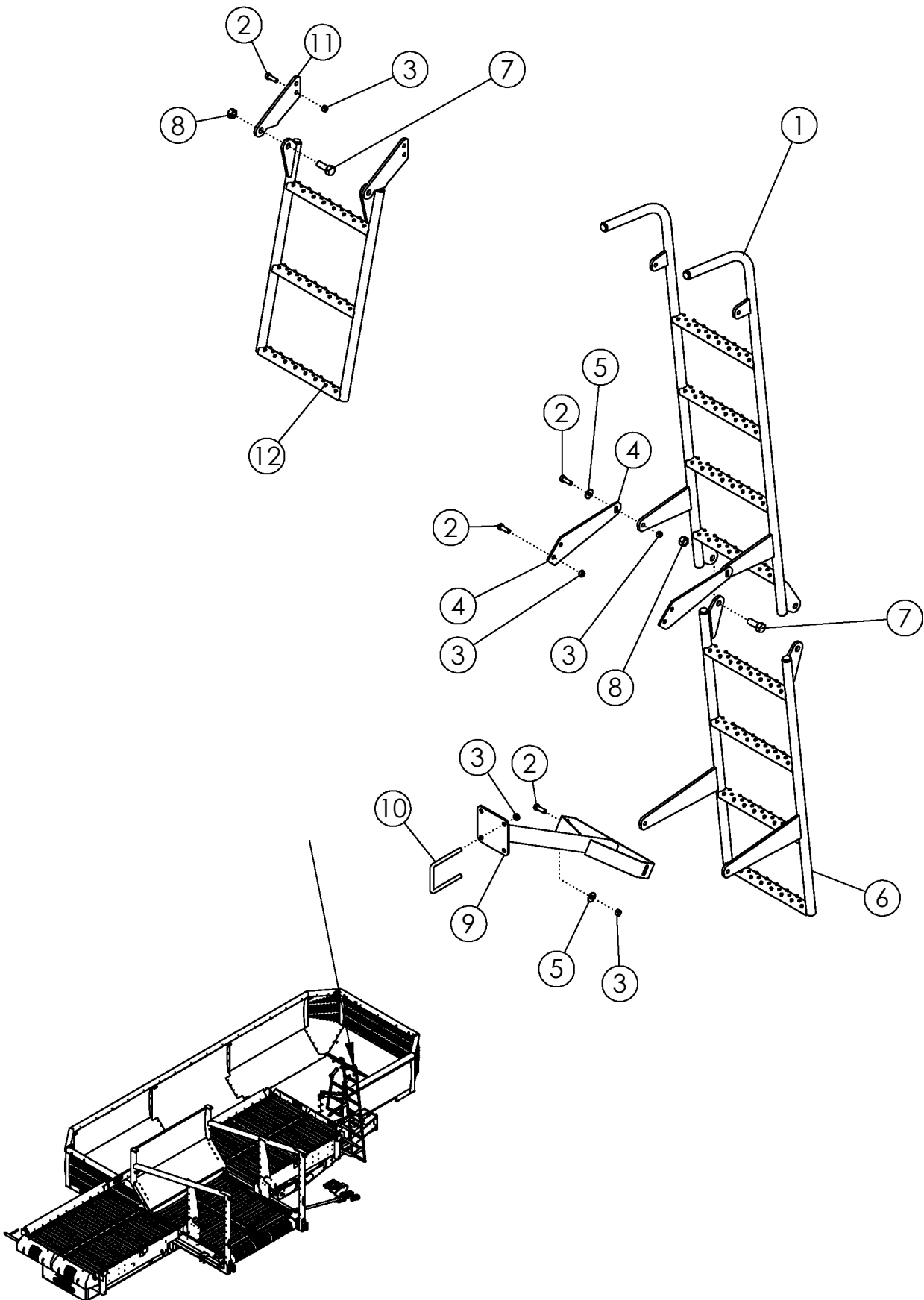
ПЕРЕДНИЙ И ЗАДНИЙ НИЖНИЕ ТРАНСПОРТЕРЫ (ПРОДОЛЖЕНИЕ)

ПОЗ.	КАТАЛ. №	ОПИСАНИЕ	КОЛ-ВО
19	310853	КРОНШТЕЙН ПОДШИПНИКА	1
	1011607	БОЛТ С ШЕСТИГР. ГОЛ. 0.50 X 1.50 NC GR5	5
	1014443	ШАЙБА ПЛОСКАЯ 0.50 ОЦИНК.	5
	1027461	ГАЙКА САМОКОНТРЯЩАЯСЯ 0.50 NC GR5 ОЦИНК.	5
20	311903	РЕДУКТОРА НАПОЛЬНОЕ КРЕПЛЕНИЕ	1
	1011607	БОЛТ С ШЕСТИГР. ГОЛ. 0.50 X 1.50 NC GR5	4
	1014443	ШАЙБА ПЛОСКАЯ 0.50 ОЦИНК.	8
	1027461	ГАЙКА САМОКОНТРЯЩАЯСЯ 0.50 NC GR5 ОЦИНК.	4
21	310807	РЕДУКТОР ГИДРОМОТОРА ДВОЙНОЙ 6.09:1	1
22	311906	ПРИЖИМНАЯ ПЛАСТИНА РЕДУКТОРА	2
23	310891	ШТИФТ 0.75 X 2.00 ОЦИНК.	2
24	1012634	ШАЙБА ПЛОСКАЯ SAE 0.75 ОЦИНК.	2
25	1013626	ШПЛИНТ 0.16 X 1.25 ОЦИНК.	2
26	310824	ГИДРОМОТОР 18.7 CID	2
	1011607	БОЛТ С ШЕСТИГР. ГОЛ. 0.50 X 1.50 NC GR5	4
	1011581	ШАЙБА ГРОВЕРА 0.50 ОЦИНК.	4
27	310917	РАЗЪЕМНЫЙ РОЛИК	1
28	57995	ШПОНКА 0.500 X 0.500 X 2.000	1
29	310826	УПЛОТНЕНИЕ ГИДРОМОТОРА SAE A	2



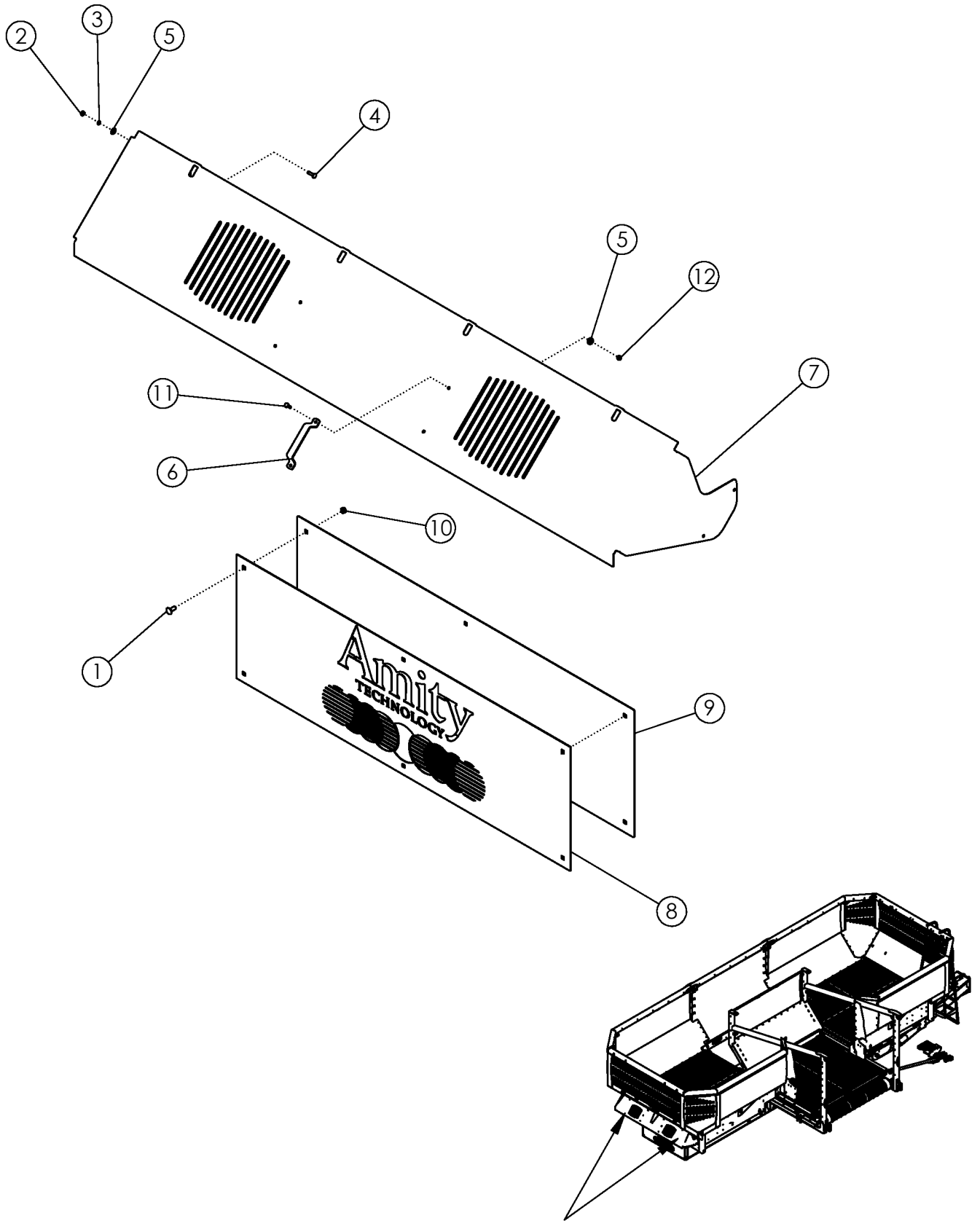
БОРТЫ БУНКЕРА

ПОЗ.	КАТАЛ. №	ОПИСАНИЕ	КОЛ-ВО
1	310550	ТОРЦЕВОЙ БОРТ	2
2	1011607	БОЛТ С ШЕСТИГР. ГОЛ. .50 x 1.50 NC GR5 ОЦИНК.	40
3	1014443	ШАЙБА ПЛОСКАЯ .50 ОЦИНК.	186
4	310586	БОКОВОЙ БОРТ 2 СО СТОРОНЫ ТРАНСПОРТЕРА	1
5	310583	БОКОВОЙ БОРТ 1 СО СТОРОНЫ ТРАНСПОРТЕРА	1
6	59488	БОЛТ С КВАДР. ПОДГОЛ. .38 X 1.00 NC GR5 ОЦИНК	157
7	1016999	ГАЙКА САМОКОНТРЯЩАЯСЯ .38 NC GR5 ОЦИНК.	157
8	310595	ПРОМЕЖУТОЧНЫЙ БОРТ 2	1
9	310588	ПРОМЕЖУТОЧНЫЙ БОРТ 1	1
10	311348	БОЛТ .50 x 5.50 NC GR5 ОЦИНК.	18
11	310581	БОКОВОЙ БОРТ 2	1
12	310572	БОКОВОЙ БОРТ 1	1
13	310570	УГЛОВОЙ БОРТ 2	2
14	310564	УГЛОВОЙ БОРТ 1	2
15	310599	ВЕРХНЯЯ ТРУБА 2 СО СТОРОНЫ ТРАНСПОРТЕРА	1
16	310598	ВЕРХНЯЯ ТРУБА 1 СО СТОРОНЫ ТРАНСПОРТЕРА	1
17	311926	ВЕРХНЯЯ ТРУБА БОКОВОГО БОРТА СЕРЕДИНА	1
18	311927	ВЕРХНЯЯ ТРУБА БОКОВОГО БОРТА ПЕРЕДНИЙ	1
19	311928	ВЕРХНЯЯ ТРУБА БОКОВОГО БОРТА ЗАДНИЙ	1
20	311929	СВАРНЫЕ ВЕРХНЯЯ ТРУБА СОЕДИНЕНИЕ	2
21	311924	ВЕРХНЯЯ ТРУБА СОЕДИНЕНИЕ ПЛАСТИНА	2
22	1011609	БОЛТ С ШЕСТИГР. ГОЛ. .50 X 2.00 NC GR5 ОЦИНК.	24
23	1027461	ГАЙКА САМОКОНТРЯЩАЯСЯ .50 NC GR5 ОЦИНК.	102
24	1011828	ШАЙБА ПЛОСКАЯ .38 ОЦИНК.	157
25	1011669	БОЛТ С ШЕСТИГР. ГОЛ. .50 X 6.00 NC GR5 ОЦИНК.	16
26	1016660	БОЛТ С ШЕСТИГР. ГОЛ. .50 X 5.50 NC GR5 ОЦИНК.	4



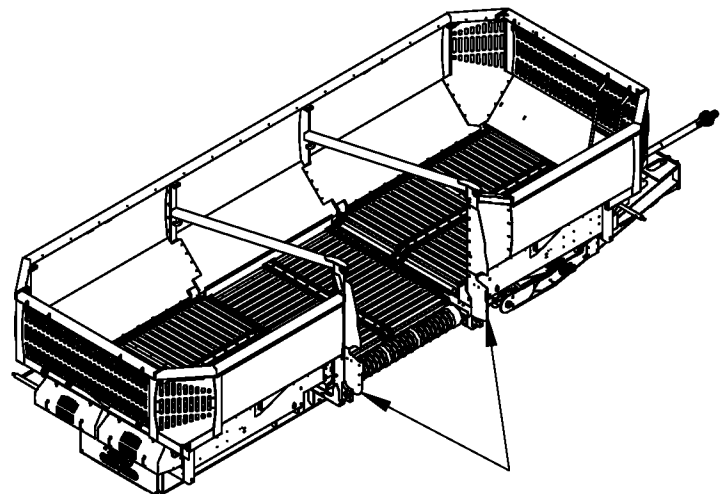
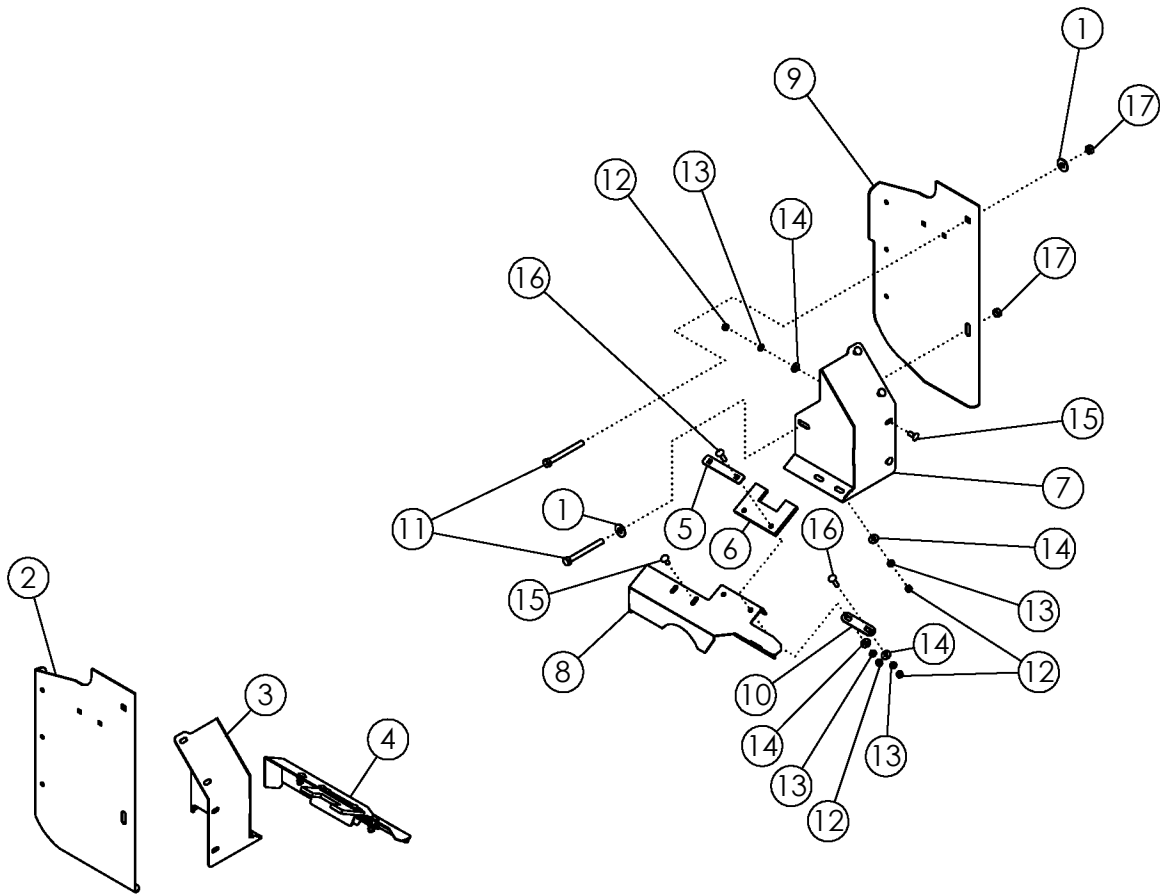
ЛЕСТНИЦЫ

ПОЗ.	КАТАЛ. №	ОПИСАНИЕ	КОЛ-ВО
1	72420	ВЕРХНЯЯ ЧАСТЬ ЛЕСТНИЦЫ	1
2	1011607	БОЛТ С ШЕСТИГР. ГОЛ. 0.50 x 10.50 NC GR5 ОЦИН	10
3	1027461	ГАЙКА САМОКОНТРЯЩАЯСЯ 0.50 NC GR5 ОЦИНК.	16
4	310936	ЦЕНТРАЛЬНЫЙ КРОНШТЕЙН ЛЕСТНИЦЫ	2
5	1014443	ШАЙБА ПЛОСКАЯ 0.50 ОЦИНК.	6
6	301321	НИЖНЯЯ ЧАСТЬ ЛЕСТНИЦЫ 4 СТУПЕНЬКИ	1
7	1012060	БОЛТ С ШЕСТИГР. ГОЛ. 0.75 X 2.00 NC GR5 ОЦИН	4
8	1017000	ГАЙКА САМОКОНТРЯЩАЯСЯ 0.75 NC GR5 ОЦИНК.	4
9	310655	НИЖНИЙ КРОНШТЕЙН НАРУЖНОЙ ЛЕСТНИЦЫ	1
10	33856	П-ОБРАЗ. БОЛТ 0.50 X 50.50 X 4 X 50.50	4
11	310935	КРОНШТЕЙН ВНУТРЕННЕЙ ЛЕСТНИЦЫ	2
12	310654	ВНУТРЕННЯЯ ЛЕСТНИЦА БУНКЕРА	1
13	310956	ВЕРХНИЙ ЩИТОК ПРОМЕЖУТ. БОРТА 1	2



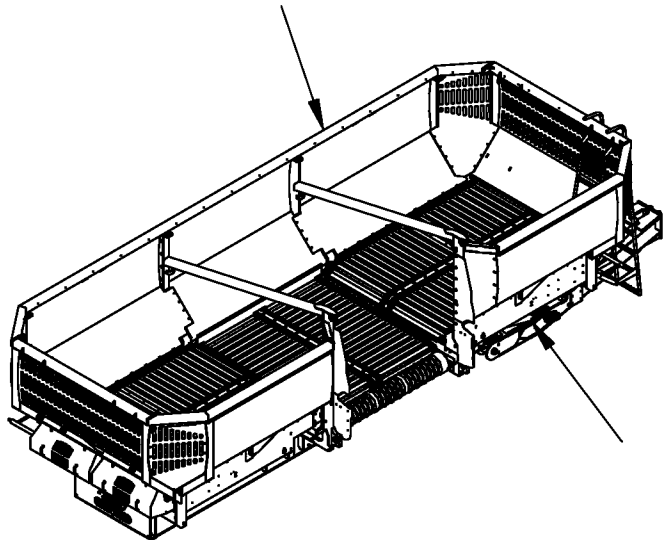
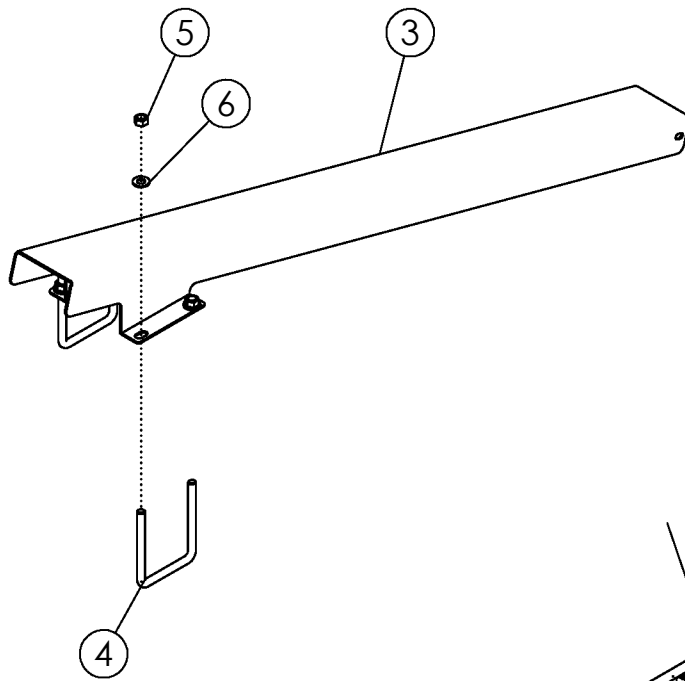
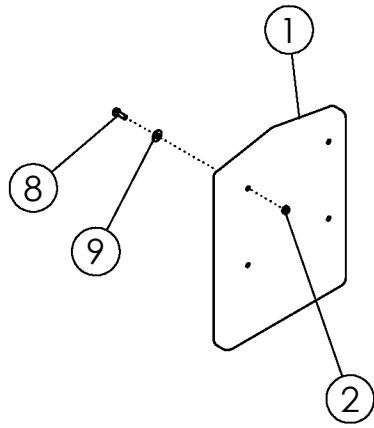
ЩИТКИ И КОЖУХИ

ПОЗ.	КАТАЛ. №	ОПИСАНИЕ	КОЛ-ВО
1	59488	БОЛТ С КВАДР. ПОДГОЛ. 0.38 X 1.00 NC GR5 ОЦИН	6
2	1011587	ГАЙКА ШЕСТИГРАННАЯ 0.25 NC GR5 ОЦИНК.	6
3	1013242	ШАЙБА ГРОВЕРА 0.25 ОЦИНК.	6
4	1017254	БОЛТ С КВАДР. ПОДГОЛОВКОМ 0.25 X 1.00 NC GR5	6
5	1020416	ШАЙБА ПЛОСКАЯ 0.25 ОЦИНК.	18
6	68715	РУЧКА ДВЕРЦЫ	6
7	310991	ЗАЩИТНЫЙ КОЖУХ НИЖНЕГО ТРАНСПОРТЕРА	3
8	310508	ТАБЛИЧКА С ЛОГОТИПОМ	1
9	310509	КРЕПЕЖНАЯ ПЛАСТИНА ТАБЛИЧКИ С ЛОГОТИПОМ	1
10	1016999	ГАЙКА САМОКОНТРЯЩАЯСЯ	6
11	1011595	БОЛТ С ШЕСТИГР.	12
12	1030946	ГАЙКА САМОКОНТРЯЩАЯСЯ	12



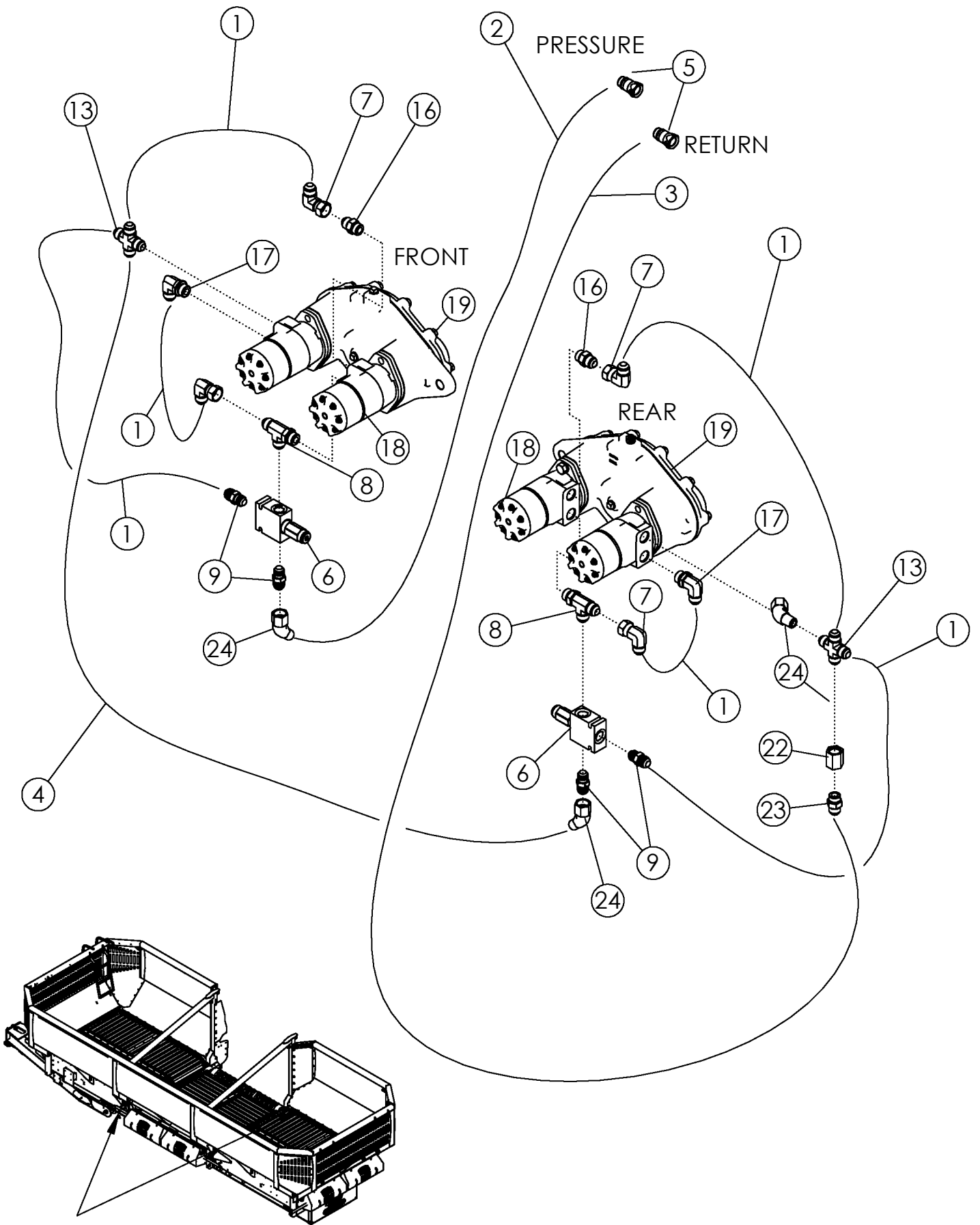
ЩИТКИ И КОЖУХИ

ПОЗ.	КАТАЛ. №	ОПИСАНИЕ	КОЛ-ВО
1	1014443	ШАЙБА ПЛОСКАЯ 0.50 ОЦИНК.	6
2	310963	НИЖНИЙ ЩИТОК ПРОМЕЖУТ. БОРТА 1	1
3	310966	УГЛОВОЙ КОЖУХ БОКОВОГО БОРТА 1	1
4	310973	НИЖНИЙ УГЛОВОЙ КОЖУХ 1	1
5	310978	ПРИЖИМНАЯ ПЛАСТИНА МАЛОГО РЕЗИН. ЩИТКА	2
6	310979	РЕЗИНОВАЯ ПЛАСТИНКА	2
7	310967	УГЛОВОЙ КОЖУХ БОКОВОГО БОРТА 2	1
8	310974	НИЖНИЙ УГЛОВОЙ КОЖУХ 2	1
9	310964	НИЖНИЙ ЩИТОК ПРОМЕЖУТ. БОРТА 2	1
10	310980	PLATE-CORNER FILLER SUPPORT	2
11	1011618	БОЛТ С ШЕСТИГР. ГОЛ. 0.50 X 5.00 NC GR5 ОЦИНК	3
12	1011576	ГАЙКА ШЕСТИГРАННАЯ 0.38 NC GR2 ОЦИНК.	18
13	1011586	ШАЙБА ГРОВЕРА 0.38 ОЦИНК.	18
14	1011828	ШАЙБА ПЛОСКАЯ 0.38 ОЦИНК.	18
15	59488	БОЛТ С КВАДР. ПОДГОЛ. 0.38 X 1.00 NC GR5 ОЦИН	12
16	58679	БОЛТ С КВАДР. ПОДГОЛ. 0.38 X 10.50 NC GR5 ОЦИ	6
17	1027461	ГАЙКА САМОКОНТРЯЩАЯСЯ 0.50 NC GR5 ОЦИНК.	25



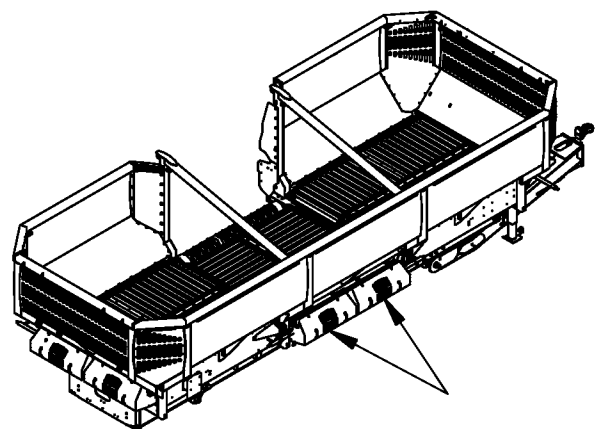
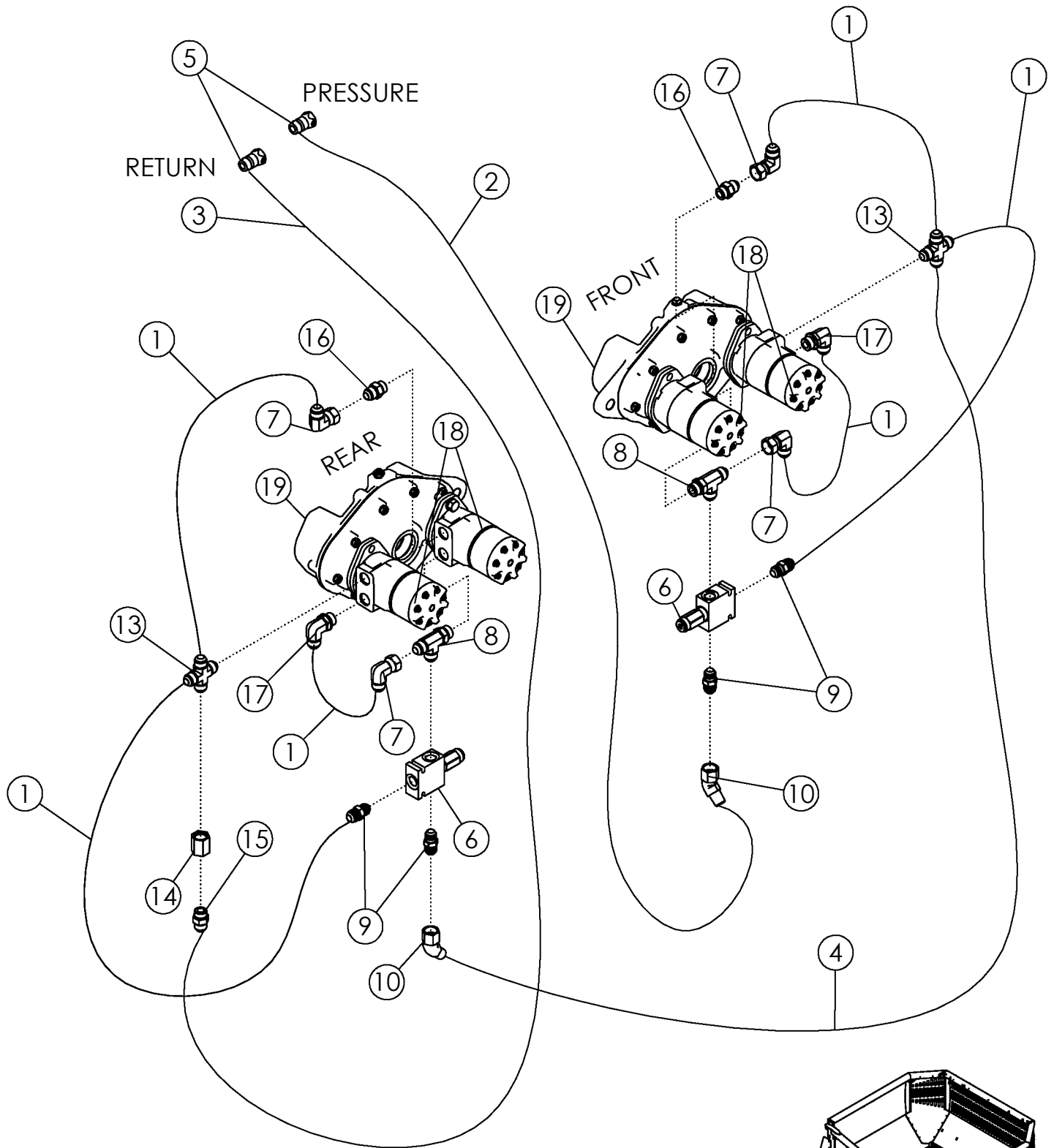
ЩИТКИ И КОЖУХИ

ПОЗ.	КАТАЛ. №	ОПИСАНИЕ	КОЛ-ВО
1	64635	ФУТЛЯР ДЛЯ ХРАНЕНИЯ ИНСТРУКЦИЙ	1
2	1030946	ГАЙКА САМОКОНТРЯЩАЯСЯ .25 NC GR5 ZP	4
3	311350	WLDMT-DRIVESHAFT SHIELD	1
4	33856	П-ОБРАЗ. БОЛТ 0.50 X 5.50 X 4 X 5.50	2
5	1027461	ГАЙКА САМОКОНТРЯЩАЯСЯ 0.50 NC GR5 ОЦИНК.	4
6	1011584	ШАЙБА ПЛОСКАЯ SAE .50 ZP	4
7	1011595	БОЛТ С ШЕСТИГР. ГОЛ. 0.25 X 0.75 NC GR5 ОЦИНК	4
8	1020416	ШАЙБА ПЛОСКАЯ .25 ZP	4



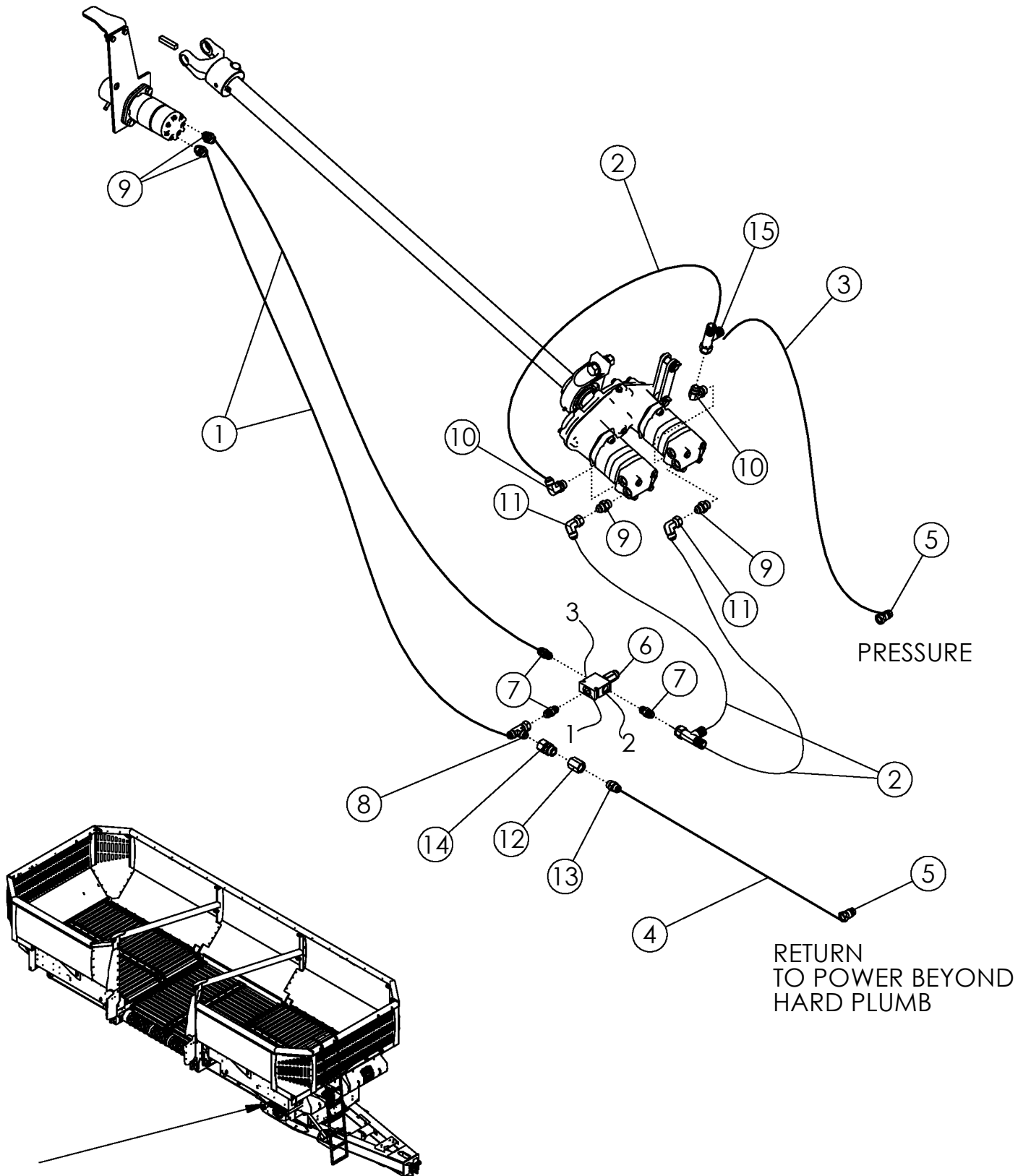
ГИДРАВЛИКА ПЕРЕДНЕГО И ЗАДНЕГО НИЖНИХ ТРАНСПОРТЕРОВ

ПОЗ.	КАТАЛ. №	ОПИСАНИЕ	КОЛ-ВО
1	58602	ШЛАНГ .63 X 028 10FJX-10FJX	6
2	311217	ШЛАНГ .63 X 316 10FJX-10MB	1
3	311218	ШЛАНГ .63 X 435 10FJX-10MB	1
4	311219	ШЛАНГ .63 X 232 10FJX-10FJX	1
5	36291	НАКОНЕЧНИК PIONEER 8010-16P (#10 ORB)	2
6	310827	КЛАПАН ПРЕДОХРАНИТ. 1200 PSI (20 ГАЛ./МИН)	2
7	58606	ФИТИНГ-КОЛЕНО 10MJ-10FJX-90	4
8	311051	ФИТИНГ-ТРОЙНИК 10MB-10MJ-10MJ	2
9	64750	ФИТИНГ-ПЕРЕХОДНИК 8MB-10MJ	4
10	311220	ФИТИНГ-КОЛЕНО 10MJ-10FJX-45	2
11	311052	ФИТИНГ-ПЕРЕХОДНИК 8MB-10FJX	2
12	311053	ФИТИНГ-ПЕРЕХОДНИК 10MB-10FJX	3
13	311054	ФИТИНГ-КРЕСТ 10 MJ	2
14	330326	ФИТИНГ-ПЕРЕХОДНИК 10FB-10FB	1
15	305665	КЛАПАН ОБРАТНЫЙ 10MB-10MJ	1
16	62019	ФИТИНГ-ПЕРЕХОДНИК 10MB-10MJ	2
17	73634	ФИТИНГ-КОЛЕНО 10MB-10MJ-90	2
18	310824	МОТОР-HYD 18.7 CID	4
	310928	SEAL KT-MOTOR SHAFT (EATON T-SERIES)	
19	310807	GEARBOX-6.09:1 DUAL HYD MOTOR	2



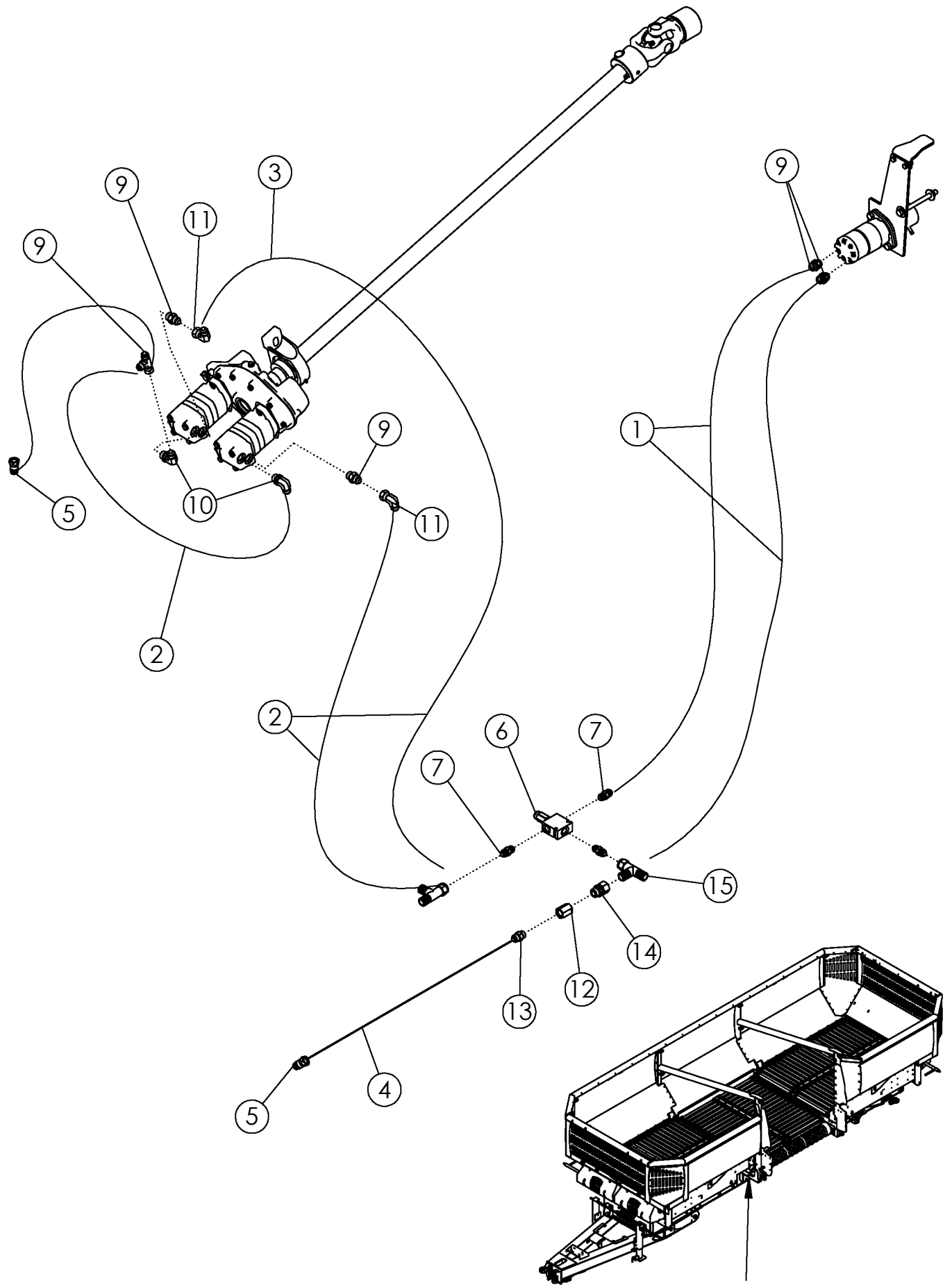
ГИДРАВЛИКА ПЕРЕДНЕГО И ЗАДНЕГО НИЖНИХ ТРАНСПОРТЕРОВ

ПОЗ.	КАТАЛ. №	ОПИСАНИЕ	КОЛ-ВО
1	58602	ШЛАНГ .63 X 028 10FJX-10FJX	6
2	311217	ШЛАНГ .63 X 316 10FJX-10MB	1
3	311218	ШЛАНГ .63 X 435 10FJX-10MB	1
4	311219	ШЛАНГ .63 X 232 10FJX-10FJX	1
5	36291	НАКОНЕЧНИК PIONEER 8010-16P (#10 ORB)	2
6	310827	КЛАПАН ПРЕДОХРАНИТ. 1200 PSI (20 ГАЛ./МИН)	2
7	58606	ФИТИНГ-КОЛЕНО 10MJ-10FJX-90	4
8	311051	ФИТИНГ-ТРОЙНИК 10MB-10MJ-10MJ	2
9	64750	ФИТИНГ-ПЕРЕХОДНИК 8MB-10MJ	4
10	311220	ФИТИНГ-КОЛЕНО 10MJ-10FJX-45	2
11	311052	ФИТИНГ-ПЕРЕХОДНИК 8MB-10FJX	2
12	311053	ФИТИНГ-ПЕРЕХОДНИК 10MB-10FJX	3
13	311054	ФИТИНГ-КРЕСТ 10 MJ	2
14	330326	ФИТИНГ-ПЕРЕХОДНИК 10FB-10FB	1
15	305665	КЛАПАН ОБРАТНЫЙ 10MB-10MJ	1
16	62019	ФИТИНГ-ПЕРЕХОДНИК 10MB-10MJ	2
17	73634	ФИТИНГ-КОЛЕНО 10MB-10MJ-90	2
18	310824	МОТОР-HYD 18.7 CID	4
	310928	знак - ВАЛ ДВИГАТЕЛЯ (EATON T-SERIES)	
19	310807	GEARBOX-6.09:1 DUAL HYD MOTOR	2



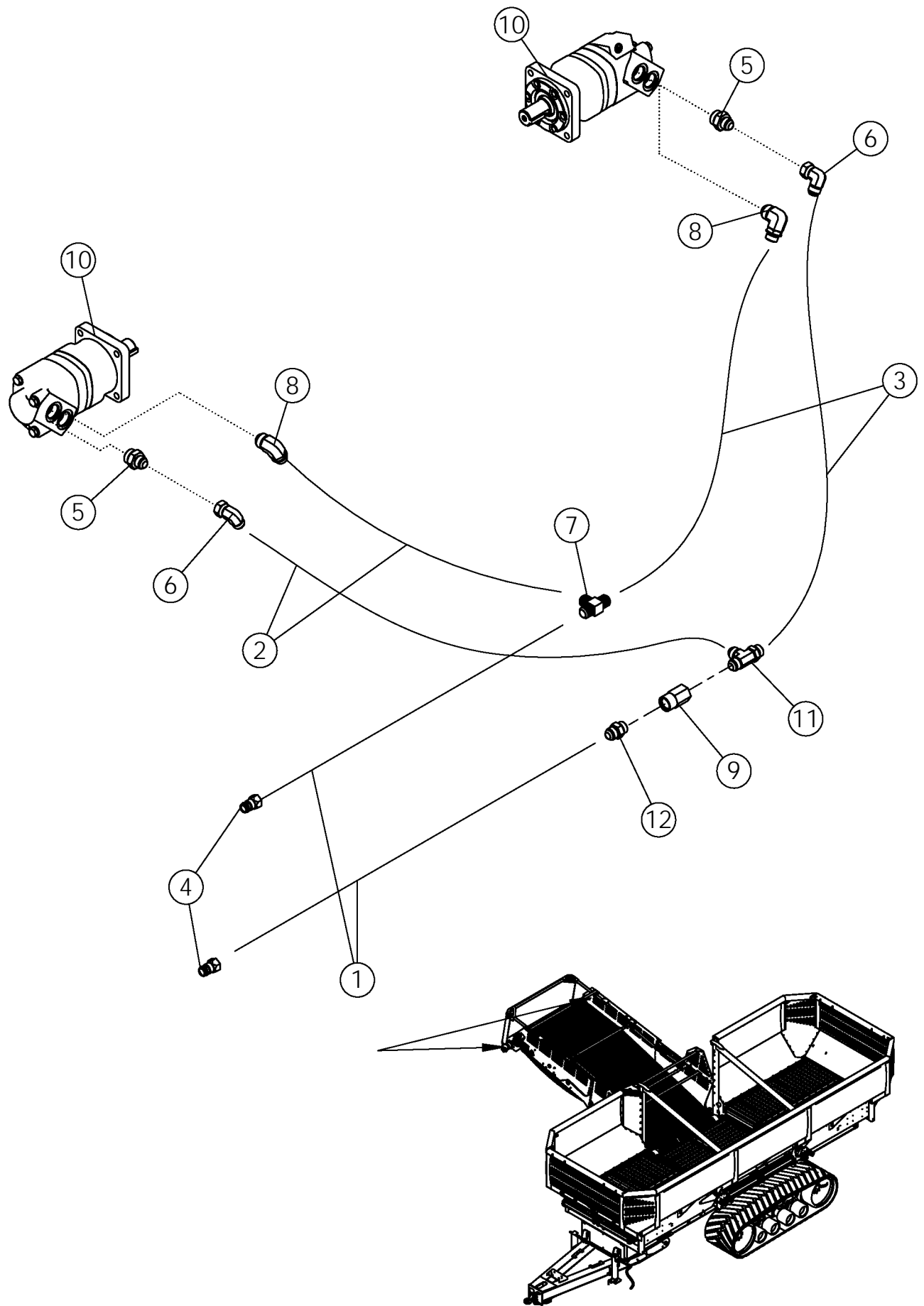
ГИДРАВЛИКА ЦЕНТРАЛЬНОЙ СЕКЦИИ

ПОЗ.	КАТАЛ. №	ОПИСАНИЕ	КОЛ-ВО
1	58609	ШЛАНГ .63 X 096 10FJX-10FJX	2
2	58602	ШЛАНГ .63 X 028 10FJX-10FJX	3
3	311225	ШЛАНГ .63 X 204 10FJX-10МВ	1
4	311226	ШЛАНГ .63 X 218 10FJX-10МВ	1
5	36291	НАКОНЕЧНИК PIONEER 8010-16P (#10 ORB)	2
6	310827	КЛАПАН ПРЕДОХРАНИТ. 1200 PSI (20 ГАЛ./МИН)	1
7	64750	ФИТИНГ-ПЕРЕХОДНИК 8МВ-10МЖ	3
8	58615	ФИТИНГ-ТРОЙНИК 10МЖ-10FJX-10МЖ	1
9	62019	ФИТИНГ-ПЕРЕХОДНИК 10МВ-10МЖ	4
10	73634	ФИТИНГ-КОЛЕНО 10МВ-10МЖ-90	2
11	58606	ФИТИНГ-КОЛЕНО 10МЖ-10FJX-90	2
12	330326	КЛАПАН ОБРАТНЫЙ SAE #12 12FB-12FB	1
13	305665	ФИТИНГ-ПЕРЕХОДНИК 10МВ-10МЖ	1
14	311053	ФИТИНГ-ПЕРЕХОДНИК 12МВ-12FJX	1
15	73633	ФИТИНГ-ТРОЙНИК 12МЖ-12FJX-12МЖ	2



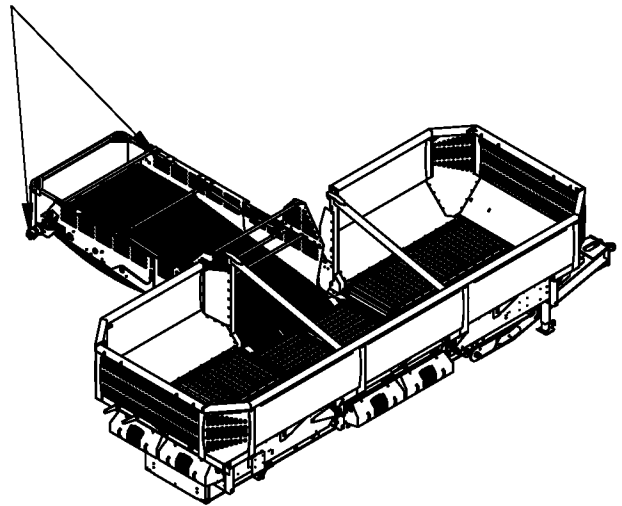
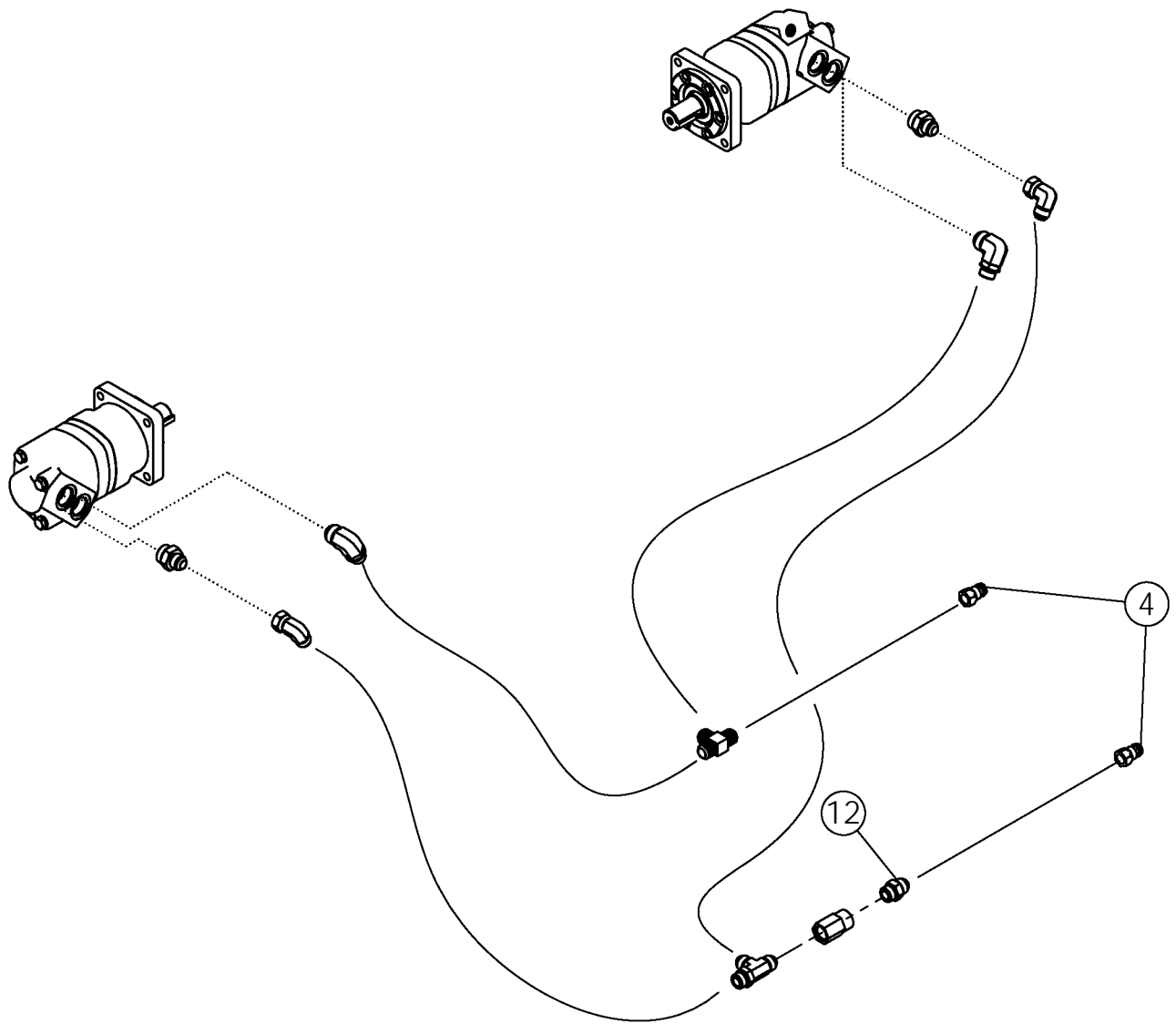
ГИДРАВЛИКА ЦЕНТРАЛЬНОЙ СЕКЦИИ

ПОЗ.	КАТАЛ. №	ОПИСАНИЕ	КОЛ-ВО
1	58609	ШЛАНГ .63 X 096 10FJX-10FJX	2
2	58602	ШЛАНГ .63 X 028 10FJX-10FJX	3
3	311225	ШЛАНГ .63 X 204 10FJX-10MB	1
4	311226	ШЛАНГ .63 X 218 10FJX-10MB	1
5	36291	НАКОНЕЧНИК PIONEER 8010-16P (#10 ORB)	2
6	310827	КЛАПАН ПРЕДОХРАНИТ. 1200 PSI (20 ГАЛ./МИН)	1
7	64750	ФИТИНГ-ПЕРЕХОДНИК 8MB-10MJ	3
8	58615	ФИТИНГ-ТРОЙНИК 10MJ-10FJX-10MJ	1
9	62019	ФИТИНГ-ПЕРЕХОДНИК 10MB-10MJ	4
10	73634	ФИТИНГ-КОЛЕНО 10MB-10MJ-90	2
11	58606	ФИТИНГ-КОЛЕНО 10MJ-10FJX-90	2
12	330326	КЛАПАН ОБРАТНЫЙ SAE #12 12FB-12FB	1
13	305665	ФИТИНГ-ПЕРЕХОДНИК 10MB-10MJ	1
14	311053	ФИТИНГ-ПЕРЕХОДНИК 12MB-12FJX	1
15	73633	ФИТИНГ-ТРОЙНИК 12MJ-12FJX-12MJ	2



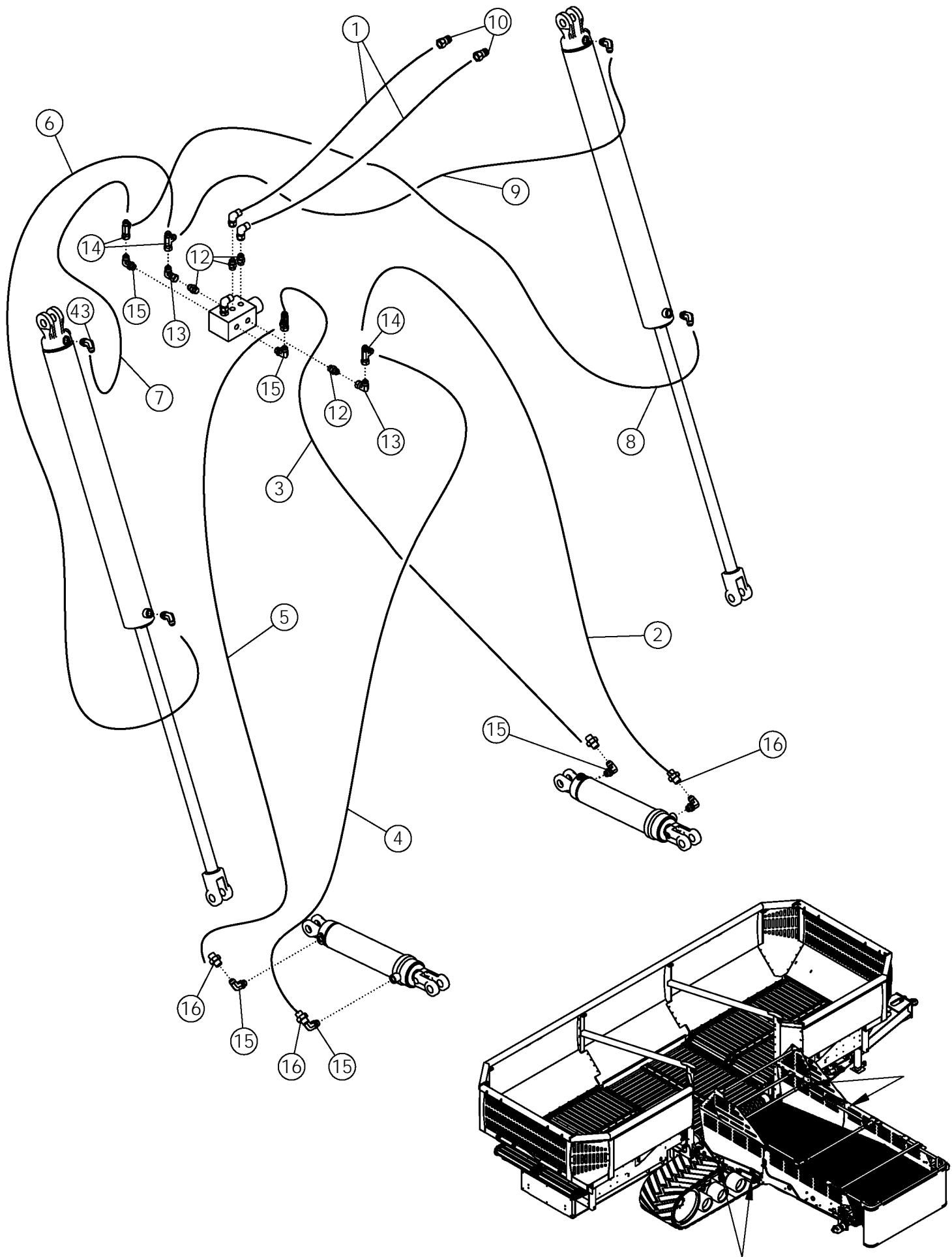
ГИДРАВЛИКА МОТОРА ПОДЪЕМНОГО ТРАНСПОРТЕРА

ПОЗ.	КАТАЛ. №	ОПИСАНИЕ	КОЛ-ВО
1	311227	ШЛАНГ .75 X 256 12FJX-10MB	2
2	311411	ШЛАНГ .75 X 372 12FJX-12FJX	2
3	311412	ШЛАНГ .75 X 277 12FJX-12FJX	2
4	36291	НАКОНЕЧНИК PIONEER 8010-16P (#10 ORB)	2
5	58982	ФИТИНГ-ПЕРЕХОДНИК 16MB-12MJ	2
6	59041	ФИТИНГ-КОЛЕНО 12MJ-12FJX-90	2
7	58986	ФИТИНГ-ТРОЙНИК 12MJ-12MJ-12MJ	2
8	64061	ФИТИНГ-КОЛЕНО 16MB-12MB-90	2
9	311247	КЛАПАН ОБРАТНЫЙ: 12FB-12FB	1
10	300143	МОТОР-HYDRAULIC 24IN^3/REV	2
	301041	SEAL KT MOTOR SHAFT (300143)	
11	66248	ФИТИНГ-ТРОЙНИК 12MB-12MJ-12MJ	1
12	65915	ФИТИНГ-ПЕРЕХОДНИК 12MB-12MJ	1



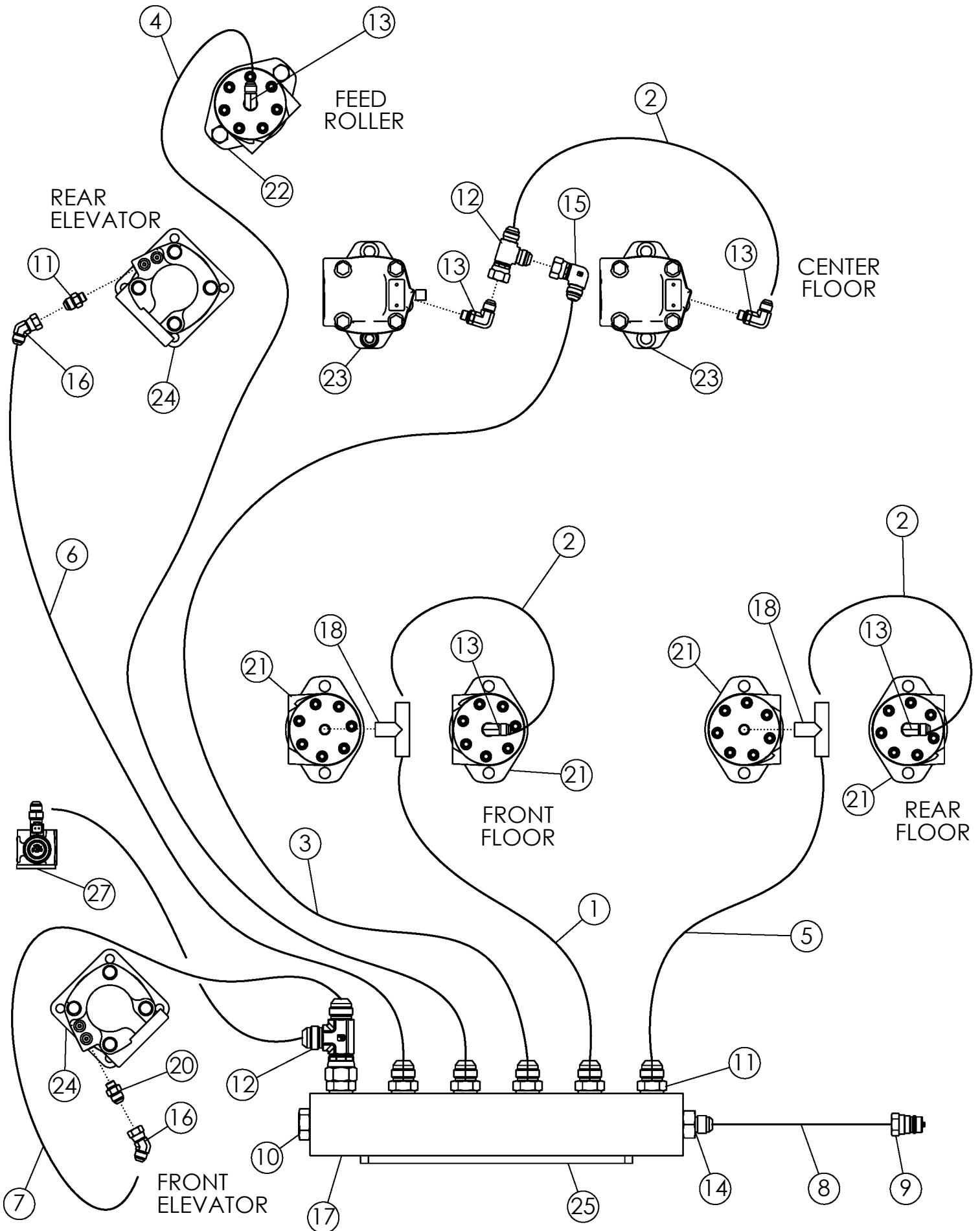
ГИДРАВЛИКА МОТОРА ПОДЪЕМНОГО ТРАНСПОРТЕРА

ПОЗ.	КАТАЛ. №	ОПИСАНИЕ	КОЛ-ВО
1	311227	ШЛАНГ .75 X 256 12FJX-10MB	2
2	311411	ШЛАНГ .75 X 372 12FJX-12FJX	2
3	311412	ШЛАНГ .75 X 277 12FJX-12FJX	2
4	36291	НАКОНЕЧНИК PIONEER 8010-16P (#10 ORB)	2
5	58982	ФИТИНГ-ПЕРЕХОДНИК 16MB-12MJ	2
6	59041	ФИТИНГ-КОЛЕНО 12MJ-12FJX-90	2
7	58986	ФИТИНГ-ТРОЙНИК 12MJ-12MJ-12MJ	2
8	64061	ФИТИНГ-КОЛЕНО 16MB-12MB-90	2
9	311247	КЛАПАН ОБРАТНЫЙ: 12FB-12FB	1
10	300143	МОТОР-HYDRAULIC 24IN^3/REV	2
	301041	SEAL КТ МОТОР SHAFT (300143)	
11	66248	ФИТИНГ-ТРОЙНИК 12MB-12MJ-12MJ	1
12	65915	ФИТИНГ-ПЕРЕХОДНИК 12MB-12MJ	1



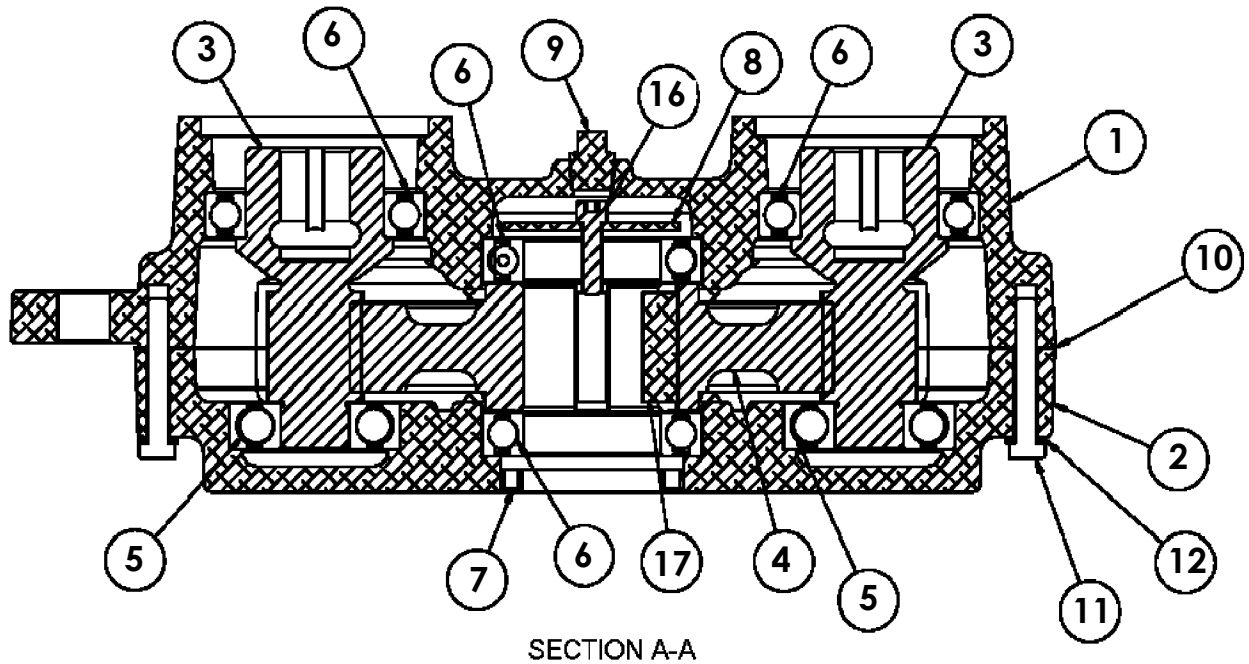
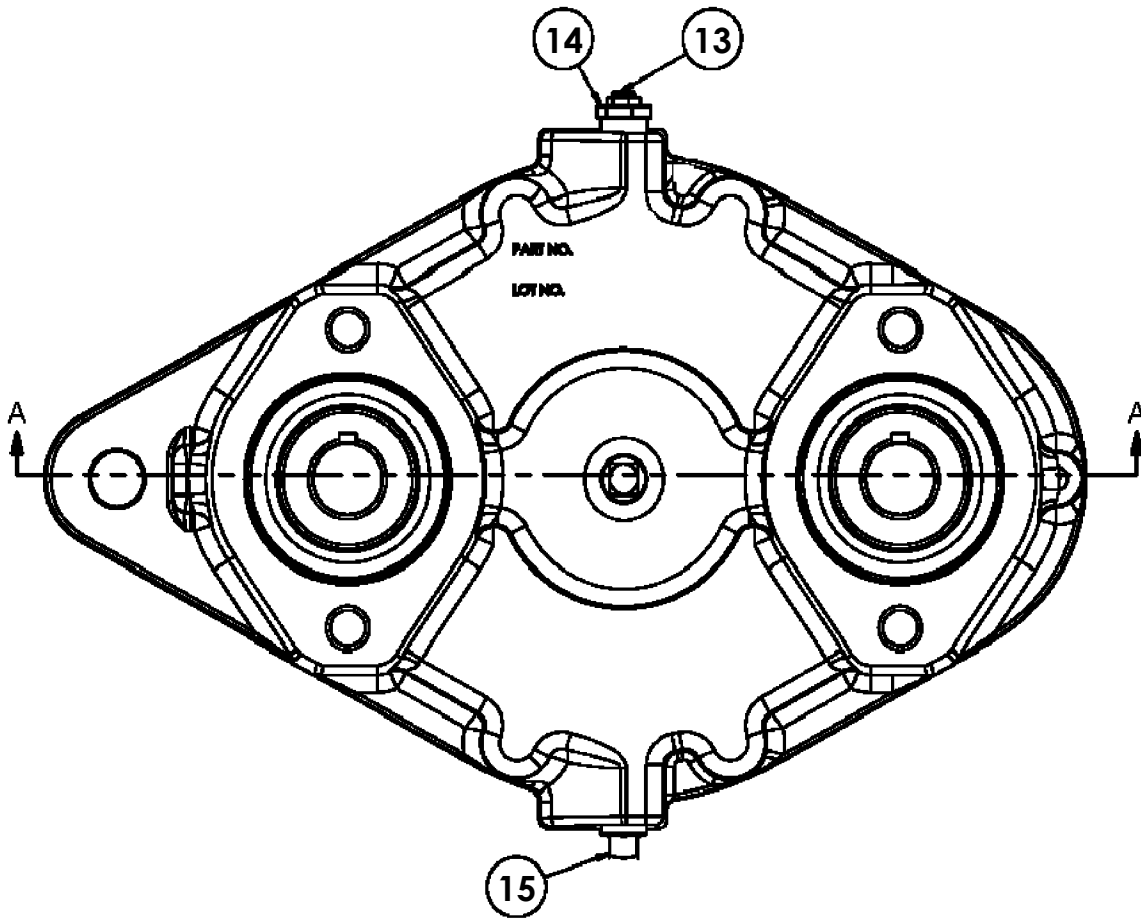
ГИДРАВЛИКА РАСКЛАДЫВАНИЯ ПОДЪЕМНОГО ТРАНСПОРТЕРА

ПОЗ.	КАТАЛ. №	ОПИСАНИЕ	КОЛ-ВО
1	311230	ШЛАНГ .50 X 255 8FJX-8MB	2
2	311231	ШЛАНГ .50 X 127 8FJX-8FJX	1
3	311232	ШЛАНГ .50 X 115 8FJX-8FJX	1
4	35683	ШЛАНГ .50 X 228 8FJX-8FJX	1
5	311233	ШЛАНГ .50 X 215 8FJX-8FJX	1
6	311234	ШЛАНГ .50 X 309 8FJX-8FJX	1
7	311235	ШЛАНГ .50 X 271 8FJX-8FJX	1
8	66610	ШЛАНГ .50 X 194 8FJX-8FJX	1
9	56235	ШЛАНГ .50 X 155 8FJX-8FJX	1
10	36290	НАКОНЕЧНИК PIONEER 8010-15P (#8ORB)	2
11	310030	КЛАПАН ДВУХПОЗИЦИОННЫЙ	1
12	56226	ФИТИНГ-ПЕРЕХОДНИК 8MB-8MJ	5
13	57668	ФИТИНГ-КОЛЕНО 8MJ-8FJX-90	4
14	63015	ФИТИНГ-ТРОЙНИК 8MJ-8FJX-8MJ	4
15	58560	ФИТИНГ-КОЛЕНО 8MB-8MJ-90	10
16	311258	ФИТИНГ ДИАФРАГМЕННЫЙ .030	4



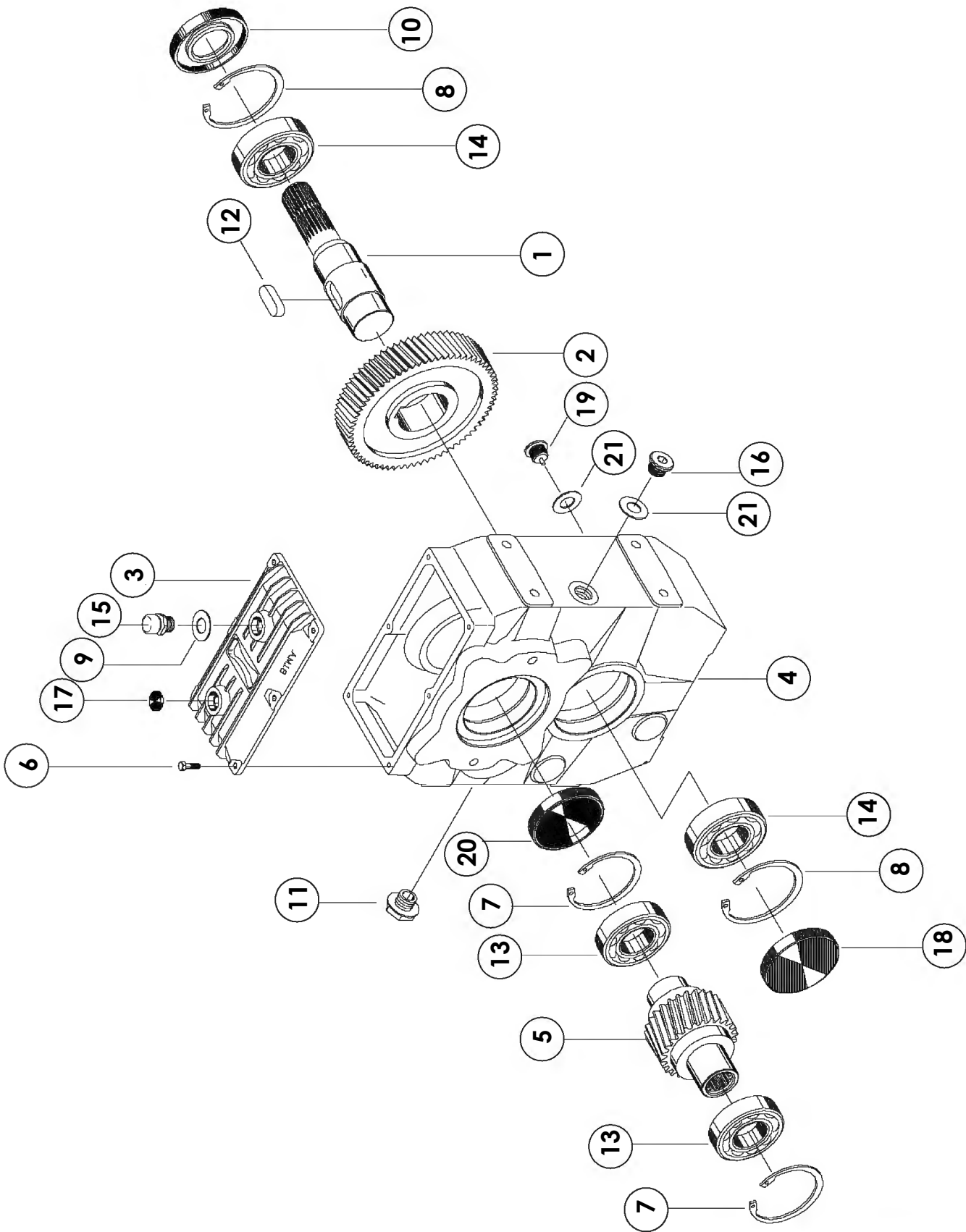
ГИДРАВЛИКА СЛИВА

ПОЗ.	КАТАЛ. №	ОПИСАНИЕ	КОЛ-ВО
1	1042026	ШЛАНГ .25 X 090 4FJX-4FJX	1
2	311240	ШЛАНГ .25 X 026 4FJX-4FJX	3
3	311241	ШЛАНГ .25 X 146 4FJX-4FJX	1
4	311242	ШЛАНГ .25 X 084 4FJX-4FJX	1
5	311243	ШЛАНГ .25 X 188 4FJX-4FJX	1
6	311413	ШЛАНГ .25 X 408 4FJX-4FJX	1
7	311414	ШЛАНГ .25 X 288 4FJX-4FJX	1
8	311246	ШЛАНГ .38 X 260 6FJX-8MB	1
9	69119	НАКОНЕЧНИК PIONEER 8010-15P (#8 ORB)	2
10	56190	ФИТИНГ-ЗАГЛУШКА 8MB	1
11	57207	ФИТИНГ-ПЕРЕХОДНИК 4MJ-6MB	8
12	1042028	ФИТИНГ-ТРОЙНИК 4MJ-4MJ-4FJX	1
13	311055	ФИТИНГ-КОЛЕНО 4MB-4MJ	4
14	66624	ФИТИНГ-ПЕРЕХОДНИК 6MJ-8MB	1
15	1060234	ФИТИНГ-КОЛЕНО 4MJ-4FJX-90	6
16	311268	ФИТИНГ-КОЛЕНО 4MJ-4FJX-45	2
17	311329	VALVE-BLOCK	1
18	311336	ФИТИНГ-ТРОЙНИК 4MJ-4MJ-4MB	2
19	311335	ФИТИНГ-ТРОЙНИК 4MJ-4FJX-4MJ	1
20	311339	FTG-ADAPTER: 4MB-4MJ	1
21	310824	MOTOR-HYD 18.7 CID	4
	310928	SEAL KT-MOTOR SHAFT (EATON T-SERIES)	
22	310825	MOTOR-HYD 22.6 CID	1
	310928	SEAL KT-MOTOR SHAFT (EATON T-SERIES)	
23	310823	MOTOR-HYD 6.2 CID	2
	1023837	SEAL-KT: CHARLYNN 61258	
24	300143	MOTOR-HYDRAULIC 24IN ³ /REV	2
	301041	SEAL-KT MOTOR SHAFT (300143)	
25	311276	PLATE-CASE DRAIN VALVE MOUNT	1
26	310030	VALVE-2 POS 6-WAY	1
27	310920	PLATE-ELEVATOR VALVE MOUNT	1



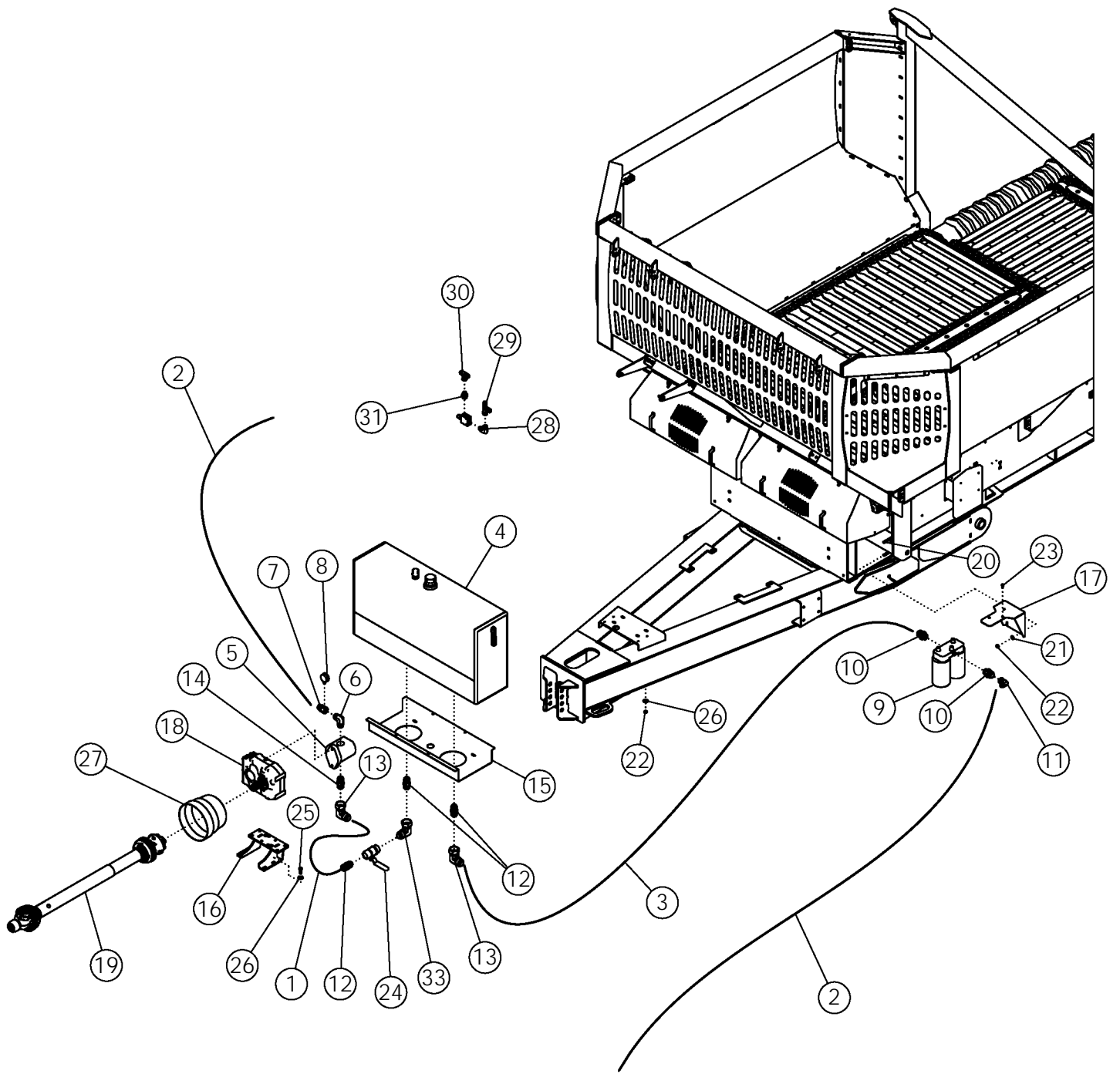
РЕДУКТОР 6.09:1 #310807

ПОЗ.	КАТАЛОЖ.№	ОПИСАНИЕ	КОЛ-ВО
1	311293	КОРПУС РЕДУКТОРА: IP39 TAP (310807)	1
2	311294	КОРПУС РЕДУКТОРА: IP39 THRU (310807)	1
3	311295	ЗУБЧАТОЕ КОЛЕСО: IP39 6.1:1 11Т (310807)	2
4	311296	ЗУБЧАТОЕ КОЛЕСО: IP39 6.1:1 67Т (310807)	1
5	311297	ПОДШИПНИК ШАРИКОВЫЙ: 6305 С3 (310807)	2
6	311298	ПОДШИПНИК ШАРИКОВЫЙ: 6010 С3 (310807)	4
7	311259	САЛЬНИК-ДВОЙНОЙ ВХОДНОГО ВАЛА (310807)	1
8	311299	ШАЙБА ПЛОСКАЯ: 2.50 X .34 X .120 (310807)	1
9	311300	ЗАГЛУШКА: 3/8-18 NPT SQHD W/3М (310807)	1
10	311301	ПРОКЛАДКА: IP39 (310807)	1
11	311302	БОЛТ: 5/16-18 X 2.00 НН GR8 (310807)	10
12	1029115	ШАЙБА ГРОВЕРА: .31 ZP	10
13	311303	САПУН: 1/8-27 NPT VENT 5PSI (310807)	1
14	311304	ВТУЛКА: 3/8 NPT X 1/8 NPT (310807)	1
15	311305	ЗАГЛУШКА: 3/8-18 NPT MAG SQHD (310807)	1
16	311392	БОЛТ: 5/16-18 X 1.75 SHCS GR8 (310807)	1
17	311392	ШПОНКА: 1/2 X 1/2 X 1.75 (310807)	2



РЕДУКТОР 1:2.5 #310790

ПОЗ.	КАТАЛОЖ.№	ОПИСАНИЕ	КОЛ-ВО
1	311308	ВАЛ: (310790)	1
2	311309	ЗУБЧАТОЕ КОЛЕСО: Z 76 (310790)	1
3	311310	КРЫШКА: (310790)	1
4	311311	КОРПУС: (310790)	1
5	311312	ВАЛ: 16/32 Z 15 (310790)	1
6	311313	БОЛТ: М6Х16 (310790)	6
7	311314	СТОПОРНОЕ КОЛЬЦО, ПРУЖИННОЕ: D 80 I (310790)	2
8	311315	СТОПОРНОЕ КОЛЬЦО, ПРУЖИННОЕ: D 90 I (310790)	2
9	311316	УПЛОТНИТЕЛЬНОЕ КОЛЬЦО: 21.5Х26.8Х1.5 (310790)	1
10	311317	САЛЬНИК: 50Х90Х10 (310790)	1
11	311318	ЗАГЛУШКА С НАРУЖНЕЙ РЕЗЬБОЙ: 3/8 GAS (310790)	1
12	311319	ШПОНКА: 16Х10Х40 (310790)	1
13	311320	ПОДШИПНИК: 6307 МР (310790)	2
14	311321	ПОДШИПНИК: 6210 МР (310790)	2
15	311322	ЗАГЛУШКА С НАРУЖНЕЙ РЕЗЬБОЙ: 3/8 GAS (310790)	1
16	311323	ЗАГЛУШКА С НАРУЖНЕЙ РЕЗЬБОЙ: 3/8 GAS (310790)	1
17	311324	ЗАГЛУШКА: RСА 20 (310790)	1
18	311325	ЗАГЛУШКА: RСА 90 (310790)	1
19	311326	ЗАГЛУШКА С НАРУЖНЕЙ РЕЗЬБОЙ: 1/2 GAS (310790)	1
20	311327	ЗАГЛУШКА: RСА 80 (310790)	1
21	311328	УПЛОТНИТЕЛЬНОЕ КОЛЬЦО: 17Х21.8Х1.5 (310790)	2



РТО ГИДРАВЛИКА (ПО ЖЕЛАНИЮ)

ITEM	PART NO.	DESCRIPTION	QTY
1	311248	шланг: 1.50 X 040 24FJX-24FJX (SUCTION HOSE)	1
2	311249	шланг: .75 X 165 16FJX-12FJX	2
3	300178	шланг: 1.50 X 058 24FJX-24FJX (200PSI)	1
4	310937	резервуар-ГИДРАВЛИКА	1
5	310791	НАСОС-3.74 CID (CW INPUT)	1
6	311250	ФИТИНГ-ELBOW 20MB-16MJ	1
7	311251	ФИТИНГ-ADAPTER: 16MB-16FJX	1
8	311252	измерять-ДАВЛЕНИЕ: 1/4"MB 3000 PSI	1
9	310929	фильтр-HYD ASSY 5" DUAL SPIN ON	1
	301254	фильтр-HYDRAULIC 5" 10 MICRON	2
10	311253	ФИТИНГ-ADAPTER 24MB-16MJ	1
11	311254	ФИТИНГ-ELBOW 16FJX-16MJ-90	1
12	311255	ФИТИНГ-ADAPTER: 24MP-24MJ	2
13	311256	ФИТИНГ-ELBOW: 24MJ-24FJX-90	3
14	311257	ФИТИНГ-ADAPTER: 24MP-24MJ	1
15	311431	PLATE-HYDRAULIC TANK MOUNT	1
16	310946	СВАРКА-GEARBOX MOUNT	1
17	311169	PLATE-HYDRAULIC FILTER MOUNT	1
18	310790	КОРОБКА ПЕРЕДАЧ-1:2.5 PARALLEL SHAFT	1
19	310986	РТО-STD 1-3/4"-20 CRT	1
20	33856	У БОЛТ: .50 X 5.50 X 4 X 5.50	2
21	1011584	ШАЙБА-FLAT: SAE .50 ZP	4
22	1027461	гайка-TOPLOCK: .50 NC GR5 ZP	4
23	1011599	БОЛТ-HEX: .38 X .75 NC GR5 ZP	3
24	311346	КЛАПАН-BALL: 24FP-24FP (LOW PRESSURE)	1
25	1011607	БОЛТ-HEX: .50 X 1.50 NC GR5 ZP	4
26	1014443	ШАЙБА-FLAT: .50 ZP	8
27	52389	ЩИТ CONE LARGE	1
28	64061	ФИТИНГ-ELBOW: 16MB-12MJ-90	1
29	59888	ФИТИНГ-TEE: 2MJ-12FJX-12MJ	1
30	59053	ФИТИНГ-TEE: 12MJ-12MJ-FJX	2
31	59892	ФИТИНГ-ADAPTER: 16MB-12MJ	2
32	66249	ФИТИНГ-ADAPTER: 12MB-12FJX	1
33	311342	ФИТИНГ-ELBOW: 24FJX-24MP-90	1

TRAILED TRACK SYSTEM/OEM STOCKING LIST

PART NO.	DESCRIPTION	AMITY PART NO.
105023915	NUT, LOCK (USES TOOL 2P-0021)	S311079
105023916	WASHER, LOCK	S311080
224091351	WASHER, FLAT, 21.4X42X5 MM	S311081
674012700	WASHER, TONGUE	S311082
761301665	BOLT-HEX-FLG: M6 X 16 CI 10.9	S311083
2A-0921-100sp	AXLE, MID-ROLLER	S311084
2A-1064-100	BEARING SERVICE SET, INNER	S311085
2A-1065-100	BEARING SERVICE SET, OUTER	S311086
2A-1066-100	BEARING SERVICE SET	S311087
2A-1067-100	BEARING SERVICE SET	S311088
2B-0115	BUSHING, 140X145X100 MM LONG	S311089
2B-0116	BUSHING, 80X85X60 MM THK	S311090
2B-0117	BUSHING, 60X65X60 MM THK	S311091
2B-0118	BUSHING	S311092
2B-0119	BUSHING, PT, 70X75X80 MM LONG	S311093
2B-0133	BUSHING, OILTITE	S311094
2C-0008	SPACER, FLANGED	S311095
2C-0196	COVER, IDLER HUB	S311096
2C-0387	PLATE, LOCK	S311097
2C-1327	COVER, END	S311098
2C-1334	RING, THRUST, 70.3 MM ID	S311099
2C-1335	PLATE, END	S311100
2C-2023-100	WASHER, THRUST, 50 MM	S311101
2C-2024-100	SPACER, FLG., M20	S311102
2C-2030	RING, BACK UP	S311103
2C-2032	WASHER, THRUST, 60 MM	S311104
2C-2033	WASHER, THRUST, 80 MM	S311105
2C-2046-100	AXLE, CARRIER ROLLER	S311106
2C-2080-100	WASHER, TONGUE	S311107
2C-2157-101	DEFLECTOR	S311108
2C-2255-10	SCREW, COMPRESSION, M24X3X240	S311109
2C-2262-100	SPACER	S311110
2F-0001	BOLT-HEX-FLG: M12 X 30 CI 10.9	S311111
2F-0005	BOLT-HEX: M 12 X 30 CI 10.9	S311112
2F-0065	WASHER, FLAT, M16	S311113
2F-0087	BOLT-HEX: M 16 X 50 CL 10.9	S311114
2F-0158	BOLT-HEX: M20 X 70 CL 10.9	S311115
2F-0181	BOLT-HEX: M24 X 70 CI 10.9	S311116
2F-0188	SCREW, SET, SPECIAL, 1-1/8 X85 MM	S311117
2F-0246	NUT, LOCK (USES TOOL 2P-0022)	S311118
2F-0247	WASHER, LOCK	S311119
2F-0265	WASHER, M12	S311120

TRAILED TRACK SYSTEM/OEM STOCKING LIST

PART NO.	DESCRIPTION	AMITY PART NO.
2F-0307	BOLT-SHCS: M 12 X 25 CI 10.9	S311121
2F-0322	WASHER, FLAT	S311122
2F-0323	BOLT-HEX: M 20 X 50 CI 10.9	S311123
2H-0159	PLUG	S311124
2J-0017	SEAL, MECHANICAL FACE	S311125
2J-0023	O-RING	S311126
2J-0026	SEAL, MECHANICAL FACE, 127 MM ID	S311127
2J-0090	SEAL, MECHANICAL FACE, 88 MM SQ	S311128
2J-0116	SEAL, SCRAPER, 50X62X7 MM THK	S311129
2J-0117	SEAL, SCRAPER, 60X74X8 MM THK	S311130
2J-0118	BUSHING, 80X94X8 MM THK	S311131
2J-0119	SEAL, SCRAPER, 140-160-10 MM THICK	S311132
2J-0120	SEAL, GREASE	S311133
2J-0141	O-RING	S311134
2M-0024	CAP, HUB	S311135
2P-0021-100	TOOL, LOCK NUT	S311136
2P-0022-100	TOOL, LOCK NUT	S311137
2S-0350-000	PIN, MOUNTING	S311138
2S-0351-000	PIN, MOUNTING	S311139
2S-0352-000	PIN, MOUNTING	S311140
2S-0424-000	PIN, TENSIONER	S311141
2S-0429-101SP	SUPPORT, HEAD	S311142
2S-0432-001SP	CAP, LOCKING	S311143
2C-2034-100	WASHER, THRUST 140MM FOR 5.5 STRAIGHT PIN	S311144
2A-0991-100	STABILIZER ASSY., 24	S311145
2C-2049-100	CAP, END FOR 140 MM	S311146
3F-0041	NUT, JAM 1 -14 UNC GR 8	S311147
2F-0107	BOLT-HEX: M 20 X 60 CI 10.9	S311148
3F-0040	BOLT-HEX: 4.00 X 1.00 -4 UNC GR 8	S311149
G36BP02967	TRACK, RUBBER, 302 X 36	S311150
2C-2046-101	AXLE - CARRIER ROLLER	S311470
2S-0375-0001	ROLLER, CARRIER	S311809
2A-0936-101	PIN-MAIN PIVOT PAINTED	S311199
2A-0931-101SP	CARRIER ROLLER GP	S311817
2B-0130	BUSHING.	S311559
2C-2025-100	END CAP	S311557
2C-2033-100	THRUS WASHER	S311556
2F-0143	KHEX SCR ISO 4017 10.9	S311558
2F-0269	HEX FLG SCR HEAVY ASME B18.2.39M, 109 A2C	S311555