

КАТАЛОГ ДЕТАЛЕЙ

2024

БОТВОУБОРОЧНАЯ
МАШИНА (ДЕФОЛИАТОР)
6-РЯДНАЯ МОДЕЛЬ

6 ROW 56

6 ROW 50

6 ROW 45

Amity
TECHNOLOGY



2800 7th Avenue North
Fargo, ND 58102

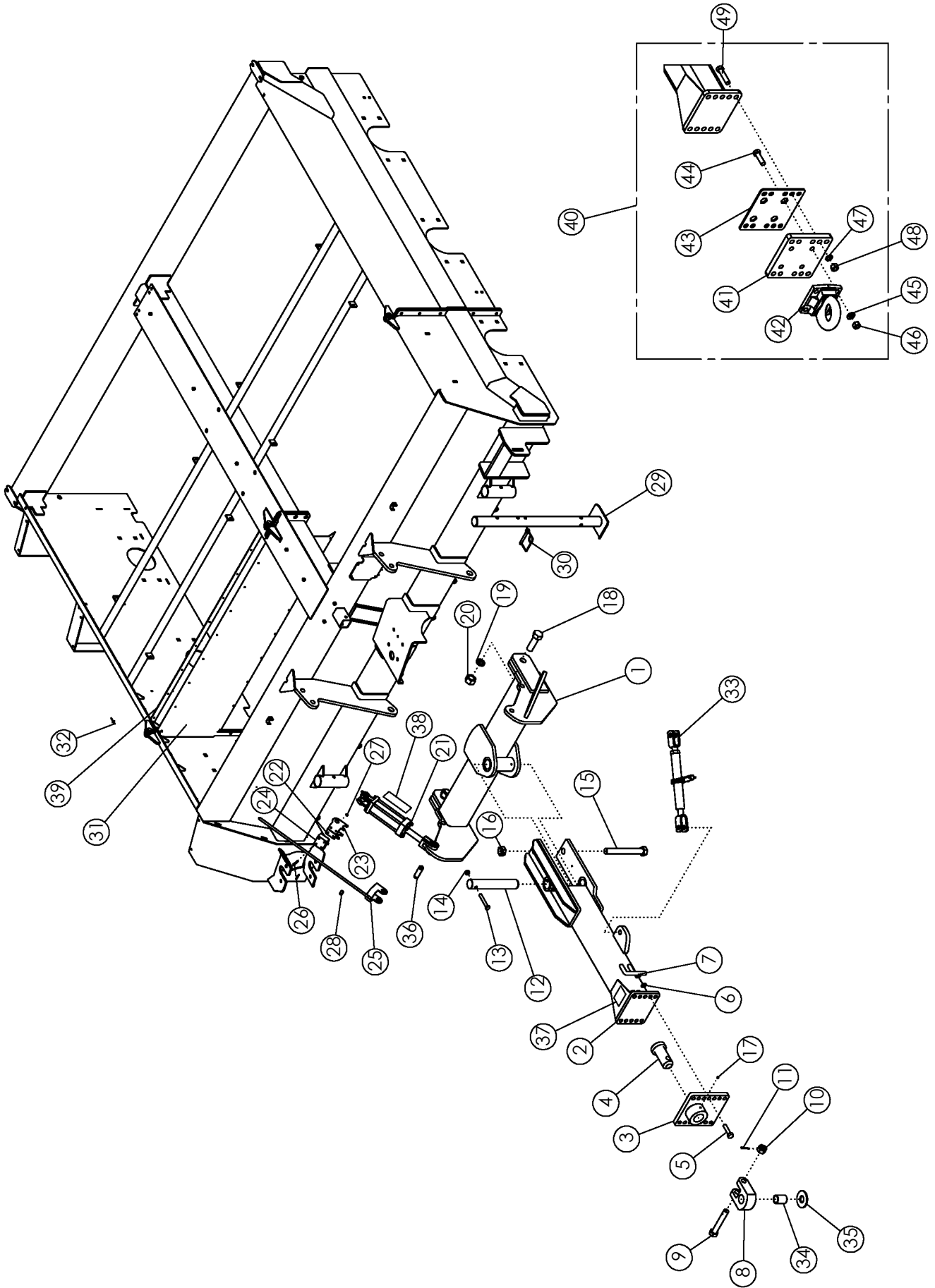
Phone: (701) 232-4199

Fax: (701) 234-1716

www.amitytech.com

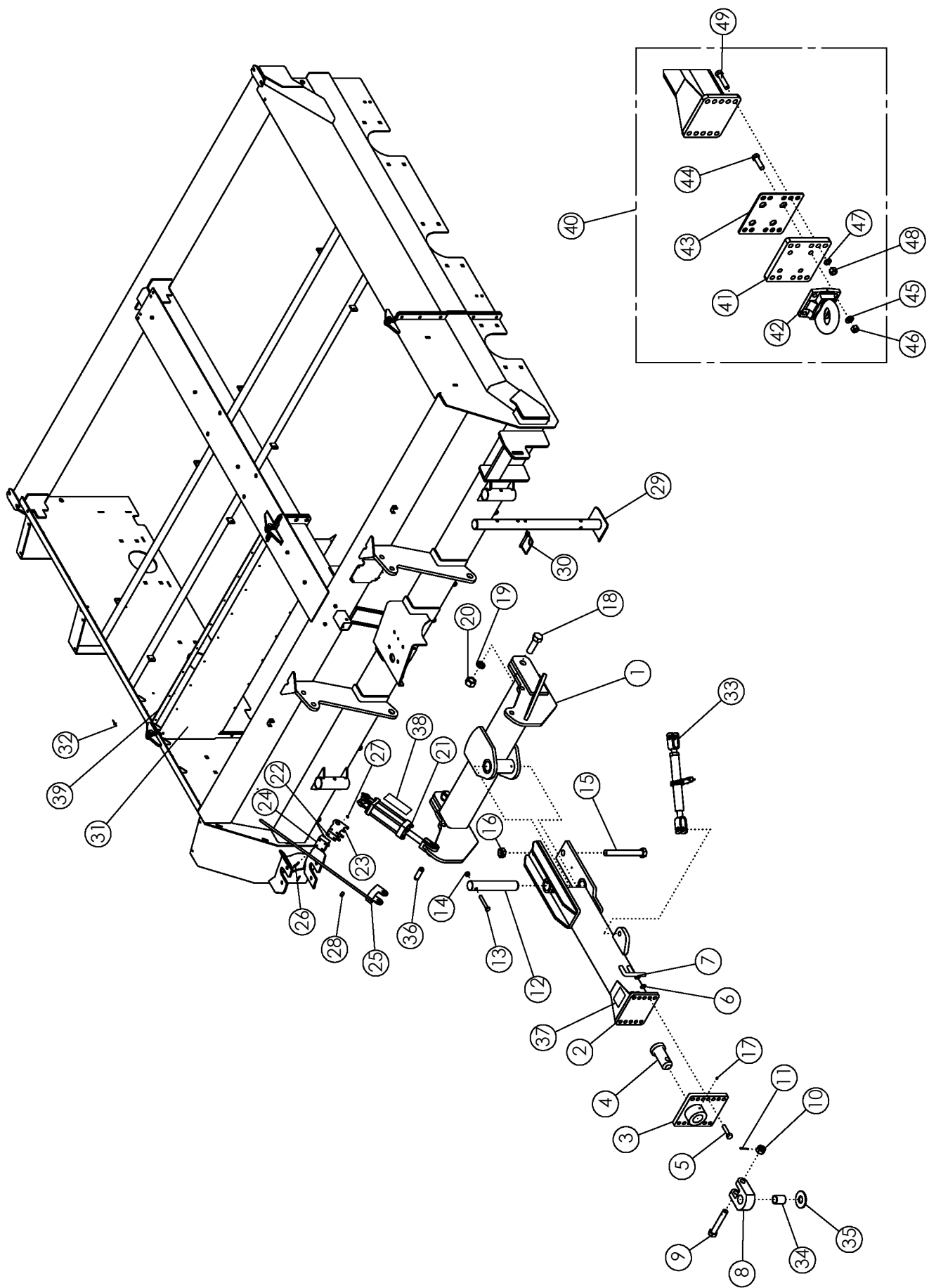
TABLE OF CONTENTS

СЦЕПКА- HITCH ASSEMBLY	1-4
ОСНОВНАЯ РАМА В СБОРЕ- MAIN FRAME ASSEMBLY	5-6
ТРАНСМИССИЯ ДЕФОЛИАТОРА- DRIVE TRAIN	7-8
СТАНДАРТНЫЕ (пластиковые) БИЧИ НА ПЕРВОМ ВАЛУ #1 FLAILS	9-10
#2 FLAILS	11-12
#3 FLAILS	13-14
ВАЛЫ ДЕФОЛИАТОРА- FLAIL TUBE ASSEMBLY	15-16
КРЕПЛЕНИЕ ВАЛОВ- FLAIL TUBE MOUNTING	17-18
КРЕПЛЕНИЕ ВАЛОВ СТАЛЬНОЙ ВАЛ- STEEL FRONT DRUM OPTION	19-20
ЩИТКИ И КОЖУХИ- DOORS AND SHIELDS	21-24
СТОЙКА И КОЛЕСА ДЕФОЛИАТОРА- 7.6 X 15 TIRES	25-26
УПРАВЛЯЕМЫЕ ЗАДНИЕ СТОЙКИ, ШИНЫ- 7.6 X 15 TIRES	27-30
ДООБРЕЗКА- SCALPER BAR ASSEMBLY	31-32
УЗЕЛ ДООБРЕЗКИ- SCALPER BASKET	33-34
ГИДРАВЛИКА ДООБРЕЗЧИКА- SCALPER HYDRAULICS	35-36
ЭЛЕКТРООБОРУДОВАНИЕ- LIGHT KIT	37-38
Табличка- DECALS	39-42
РЕДУКТОР L-ТИПА- GEARBOX-L TYPE (1.57:1) #52391, (1:1) #52392	43-44
РЕДУКТОР T-ТИПА- GEARBOX- T TYPE (1:1.57) #52379, (1.57:1) #52393	43-44
РЕДУКТОР T-ТИПА С ОБГОННОЙ МУФТОЙ- (1:1 W OVERRUN) #59189	45-48
КАРДАнный ВАЛ ОТ ВОМ- STANDARD PTO 38MM – 8 #69678	49-50
1-3/8" CONSTANT VELOCITY PTO #306403	51-52
1-3/4" CONSTANT VELOCITY PTO #306404	51-52
ПРЕДОХРАНИТЕЛЬНАЯ МУФТА- #305196 (CV) #305198 (STD)	53-54
КАРДАнный ВАЛ- FRONT SIDE DRIVELINE #52399 & #68604	55-56
SIDE DRIVELINE #52397	55-56
HYDRAULIC LABEL ASSY	57-58
SNAP RING PLIERS	59



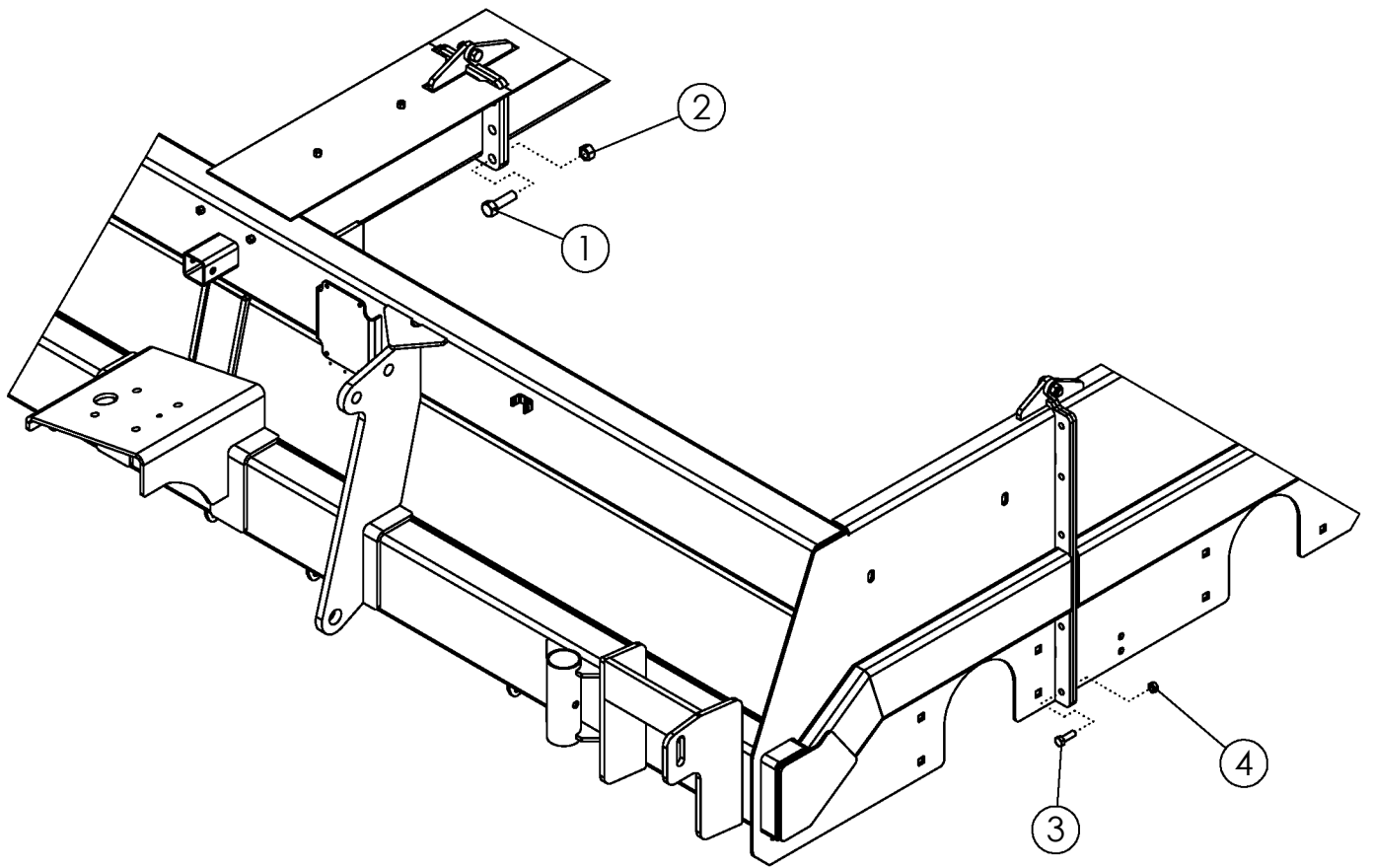
СЦЕПКА HITCH ASSEMBLY

Поз.	Код	Наименование		Кол-во
1	50341	Кронштейн дышла	WLDMT - STD HITCH PIVOT	1
2	68277	Дышло	WLDMT - DRAWPOLE DEF	1
3	57930	Плита сцепки	WLDMT-HITCH PLATE	1
4	62101	Полуось	WLDMT-PIN	1
5	1012059	Болт	BOLT-HEX: .75 X 3.00 NC GR5	6
6	1012061	Шайба	WASHER-LOCK: .75 ZP	6
7	1011620	Гайка	NUT-HEX: .75 NC GR2 ZP	6
8	64476	Скоба прицепная	PLATE-PULL HITCH	1
9	62477	Болт	BOLT-HITCH DRILLED	1
10	62088	Гайка стопорная	NUT-SLOTTED: 1.13 NC GR5	1
11	1013473	Шплинт	PIN-COTTER: .19 X 2.00 ZP	1
12	50678	Шкворень	PIN	1
13	1015117	Болт	BOLT-HEX: .63 X 4.00 NC GR5	1
14	1016595	Гайка самоконтрящаяся	NUT-TOPLOCK: .63 NC GR5 ZP	1
15	1030756	Болт	BOLT-HEX: 1.25 X 10.50 NC GR5	1
16	1030759	Гайка самоконтрящаяся	NUT-TOPLOCK: 1.25 NC ZP	1
17	1011748	Масленка	ZERK - GREASE: .25 UNF ST	4
18	1030757	Болт	BOLT-HEX: 1.38 X 4.25 NC GR5	2
19	1030760	Гроверная шайба	WASHER-LOCK: 1.38 ZP	2
20	1030758	Гайка	NUT-HEX: 1.38 NC ZP	2
21	58891	Гидроцилиндр	CYLINDER-HYDRAULIC 4 X 8	2
	59244	Ремкомплект гидроцилиндра	SEAL KIT FOR 58891	
22	63995	Проушина правая	TOP_BRACKET - RH	1
23	63996	Проушина левая	TOP_BRACKET - LH	1
24	63383	Пластина	POLY GUIDE BLOCK	1
25	63999	Шуп	WLDMT - BOTTOM_BRACKET	1
26	1016211	Болт	BOLT-HEX: .25 X 2.00 NC GR5	4
27	1030946	Гайка самоконтрящаяся	NUT-TOPLOCK: .25 NC GR5 ZP	4
28	63359	Кольцо	COLLAR-SET: .56 ZP	1
29	52073	Опорная стойка	WLDMT-STAND	2
30	52408	Клипса	SPRING PIN: .50 X 3.50	2
31	305029	Пластиковая панель	LINER-FRONT	2
32	56886	Заклепка-пистон	RIVET-POP: .19 X .675 ZP	44
33	52407	Домкрат	RATCHET JACK-PAINTED	1
34	64615	Втулка	TUBE-SPACER 2.00 X 1.25	1
	64614	Втулка	TUBE-SPACER 2.00 X 1.63	
35	58925	Шайба	WASHER-HARDENED: 4.00 X 1.25	1
	68645	Шайба	WASHER-FLAT: 2.000 ZP GR8	
36	63406	Палец гидроцилиндра	PIN-CLEVIS: 1.00 X 4.00 ZP	2
37	52448R	ТАБЛИЧКА	DECAL-CAUTION	1



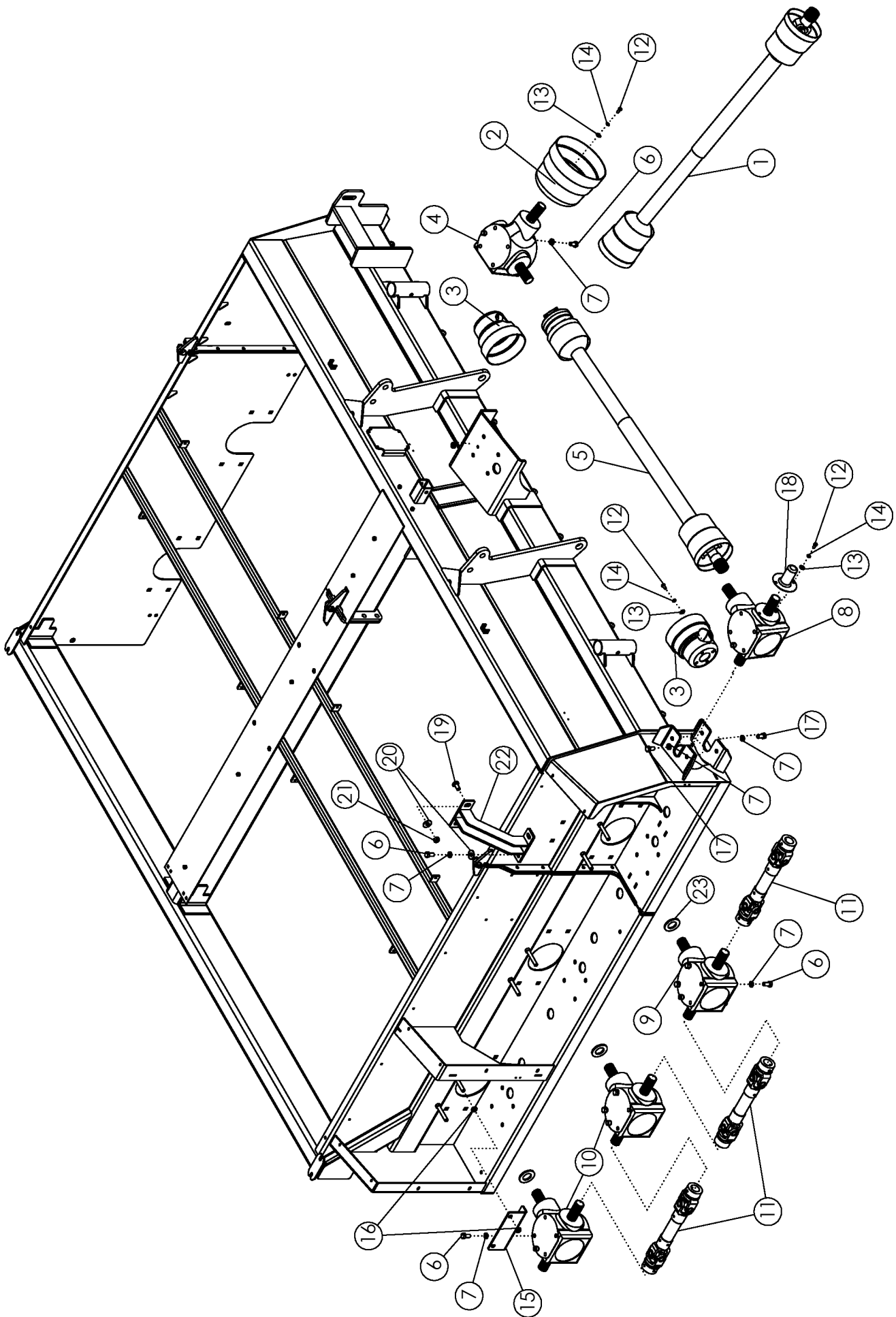
PINTLE HITCH (CONTINUED)

38	63405	ТАБЛИЧКА	DECAL-DEPTH GAUGE	1
39	305036	Планка разделитель	STRIP-LINER BACK 6R	2
40	69057		KIT-PINTLE HITCH	1
41	64201	Плита сцепки	PLATE - MOUNT	1
42	64200	Скоба для ХТЗ	HITCH-PINTLE	1
43	64254	Плита-проставка	PLATE - MOUNT	1
44	62096	Болт	BOLT-HEX: .75 X 2.50 NC GR	4
45	1021584	Шайба	WASHER-FLAT: SAE .75	4
46	1011434	Гайка самоконтрящаяся	NUT-TOPLOCK: .75 NC GR8	4
47	1012061	Гроверная шайба	WASHER-LOCK: .75 ZP	6
48	1011620	Гайка	NUT- HEX: .75 NC	6
49	1032271	Болт	BOLT-HEX: .75 X 3.25 NC GR	6



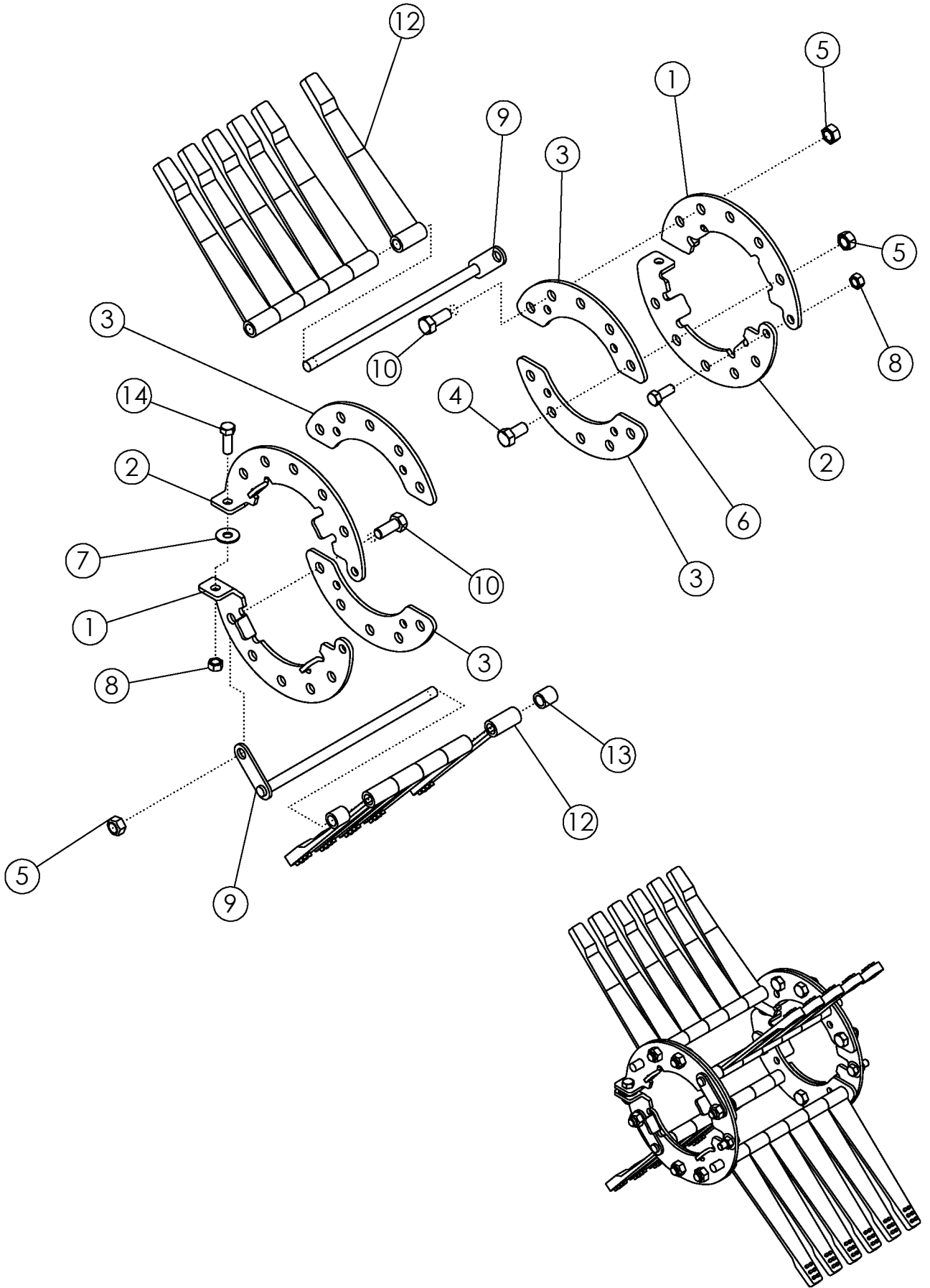
ОСНОВНАЯ РАМА В СБОРЕ
MAIN FRAME ASSEMBLY

ITEM	PART NO.	DESCRIPTION		QTY
1	1016598	Болт	BOLT-HEX: .75 X 2.50 NC	6
2	1017000	Гайка	NUT-TOPLOCK: .75 NC G	6
3	1011607	Болт	BOLT-HEX: .50 X 1.50 NC	22
4	1027461	Гайка	NUT-TOPLOCK: .50 NC G	22



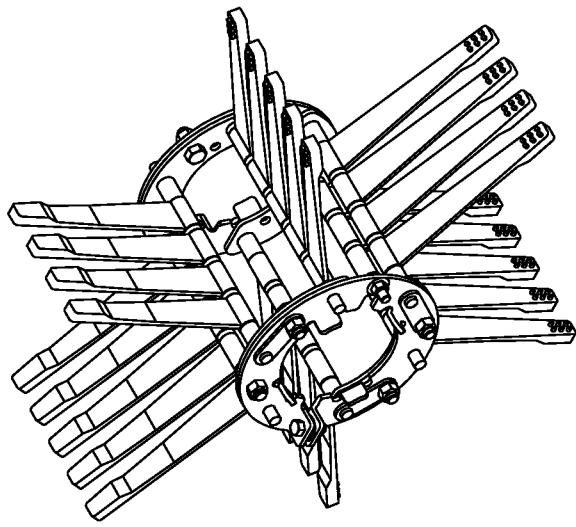
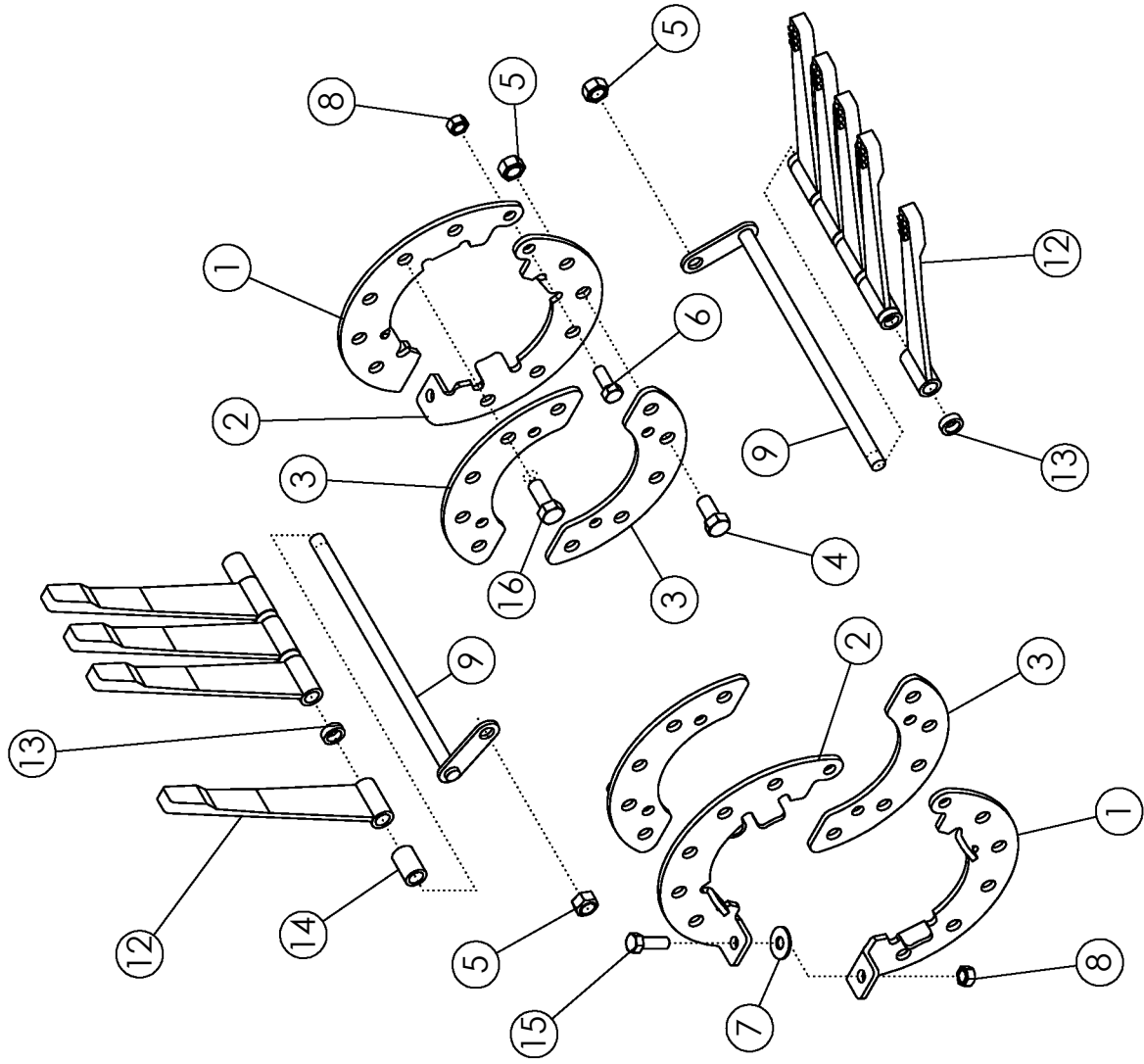
ТРАНСМИССИЯ ДЕФОЛИАТОРА - DRIVE TRAIN

Поз.	Код	Наименование	Кол-во
1	69678	Карданный вал 8 шлицов	1
	306404	Карданный вал	
	306403	Карданный вал	
2	52389	Защитный колпак	1
3	63972	Кожух защитный	2
4	52391	Центральный редуктор	1
5	52399	Поперечный карданный вал	1
6	1030703	Болт	22
7	1011813	Гроверная шайба	26
8	59189	Редуктор с муфтой	1
9	52393	Редуктор	1
	52379	Редуктор вала со стальными бичами	
10	52393	Редуктор	2
11	52397	Карданный вал	3
12	1011599	Болт	14
13	1011828	Шайба	14
14	1011586	Гроверная шайба	14
15	305030	Угольник редуктора	3
16	1026259	Гайка	12
17	1032509	Болт	4
18	59762	Защитный колпак	1
19	72063	Болт	2
20	1013024	Шайба	4
21	1016595	Гайка	2
22	305193		1
23	306388		3



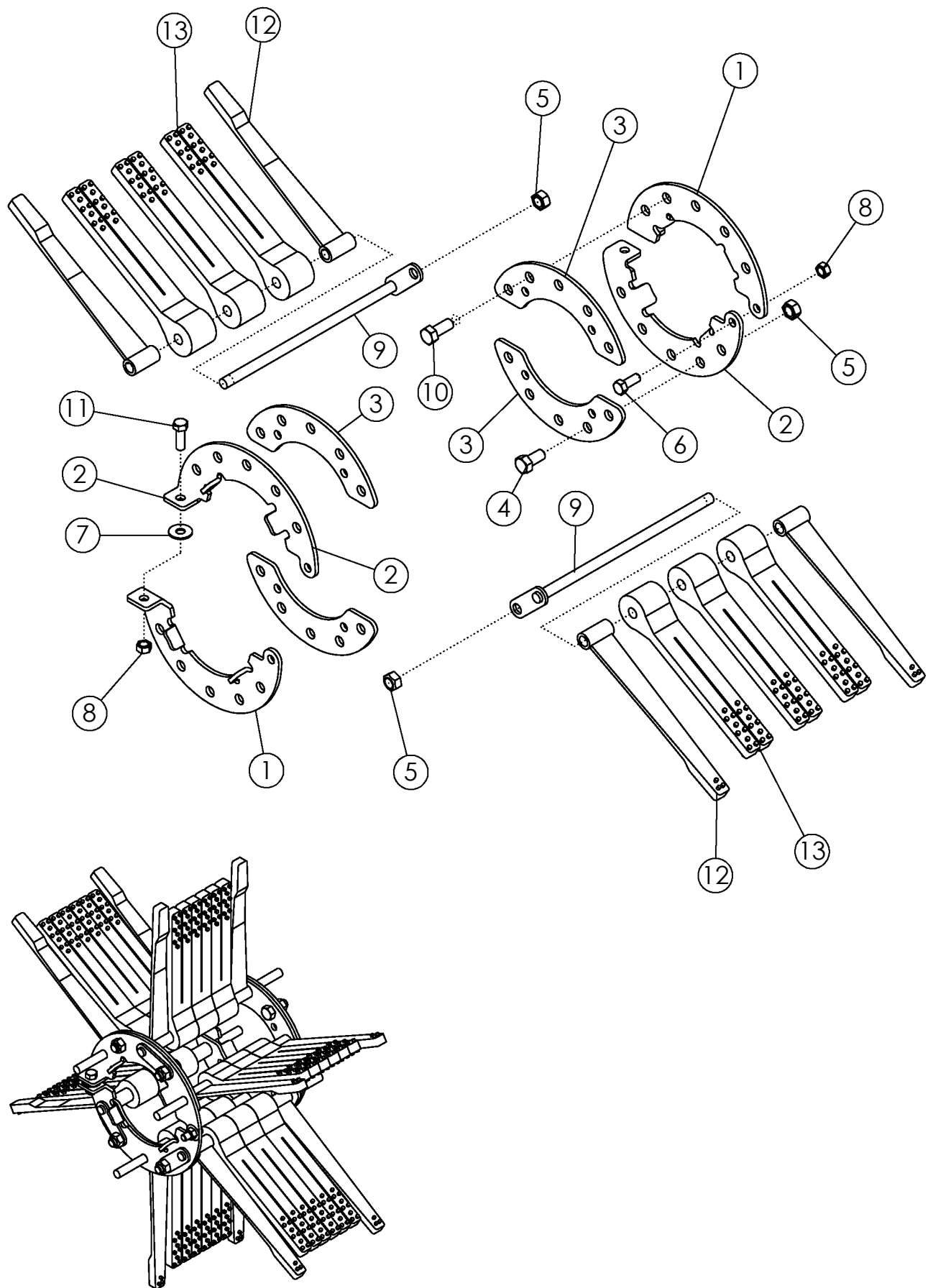
**СТАНДАРТНЫЕ (пластиковые) БИЧИ НА ПЕРВОМ ВАЛУ
RUBBER FLAILS ON #1 DRUM FORWARD 22" SPACING (#52123)**

Поз.	Код	Наименование		Кол-во
1	52062	Фланцев ая пластина	FLAIL RING-LH	2
2	52061	Фланцев ая пластина	FLAIL RING-RH	2
3	58084	Пластина	PLATE-REINFORCEMENT ZP	4
4	1032509	Болт	BOLT-HEX: .63 X 1.25 NC GR	8
5	1016595	Гайка самоконтрящаяся	NUT-TOPLOCK: .63 NC GR5	12
6	1011606	Болт	BOLT-HEX: .50 X 1.25 NC GR	2
7	1014443	Шайба	WASHER-FLAT: .50 ZP	2
8	1027461	Гайка самоконтрящаяся	NUT-TOPLOCK: .50 NC GR5	4
9	305557	Ось бичей	FLAIL ROD	4
10	1014349	Болт	BOLT-HEX: .63 X 1.50 NC GR	4
11	1013024	Шайба	WASHER-FLAT: .63 ZP	4
12	52356	Бич армиров анный штифтами	FLAIL-STUDDDED 1 X 12	22
13	51549	Втулка	SPACER 1	4
14	1011607	Болт	BOLT-HEX: .50 X 1.50 NC GR	2



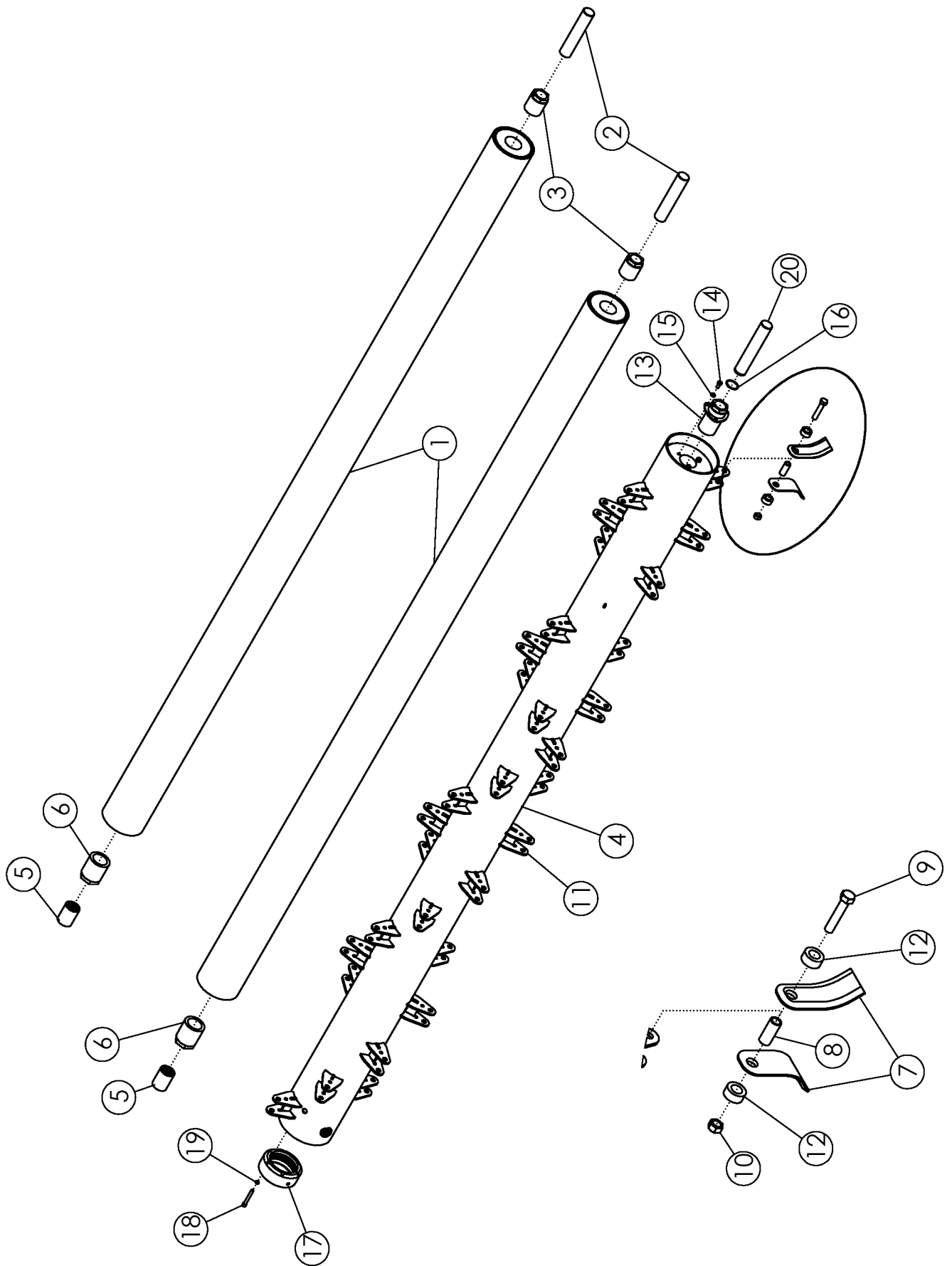
FLAILS ON #2 DRUM

ITEM	PART NO.		DESCRIPTION	QTY
1	52062	Фланцевая пластина-левая	FLAIL RING-LH	2
2	52061	Фланцевая пластина-правая	FLAIL RING-RH	2
3	58084	Пластина	PLATE-REINFORCEMENT ZP	4
4	1032509	Болт .63 X 1.25 NC GR5 ZP	BOLT-HEX: .63 X 1.25 NC GR5 ZP	2
5	1016595	Гайка самоконтрящаяся .63 NC	NUT-TOPLOCK: .63 NC GR5 ZP	8
6	1011606	Болт .50 X 1.25 NC GR5 ZP	BOLT-HEX: .50 X 1.25 NC GR5 ZP	2
7	1014443	Шайба пластина .50 ZP	WASHER-FLAT: .50 ZP	2
8	1027461	Гайка самоконтрящаяся .50 NC	NUT-TOPLOCK: .50 NC GR5 ZP	4
9	305557	Ось бичей	FLAIL ROD	6
10	1011623	Болт .63 X 2.00 NC GR5 ZP	BOLT-HEX: .63 X 2.00 NC GR5 ZP	6
11	1013024	Пластина шайба .63 ZP	WASHER-FLAT: .63 ZP	6
12	52356	Бич армированный штифтами 1	FLAIL-STUDDDED 1 X 12	27
	52354		FLAIL-RUBBER 1 X 12 (PREMIUM)	27
13	51547	Кольцо 5/16	SPACER 5/16	27
14	51548	Втулка 1-7/16	SPACER 1-7/16	6
15	1011607	Болт .50 X 1.50 NC GR5 ZP	BOLT-HEX: .50 X 1.50 NC GR5 ZP	2
16	1014349		BOLT-HEX: .63 X 1.50 NC GR5 ZP	6



FLAILS ON #3 DRUM

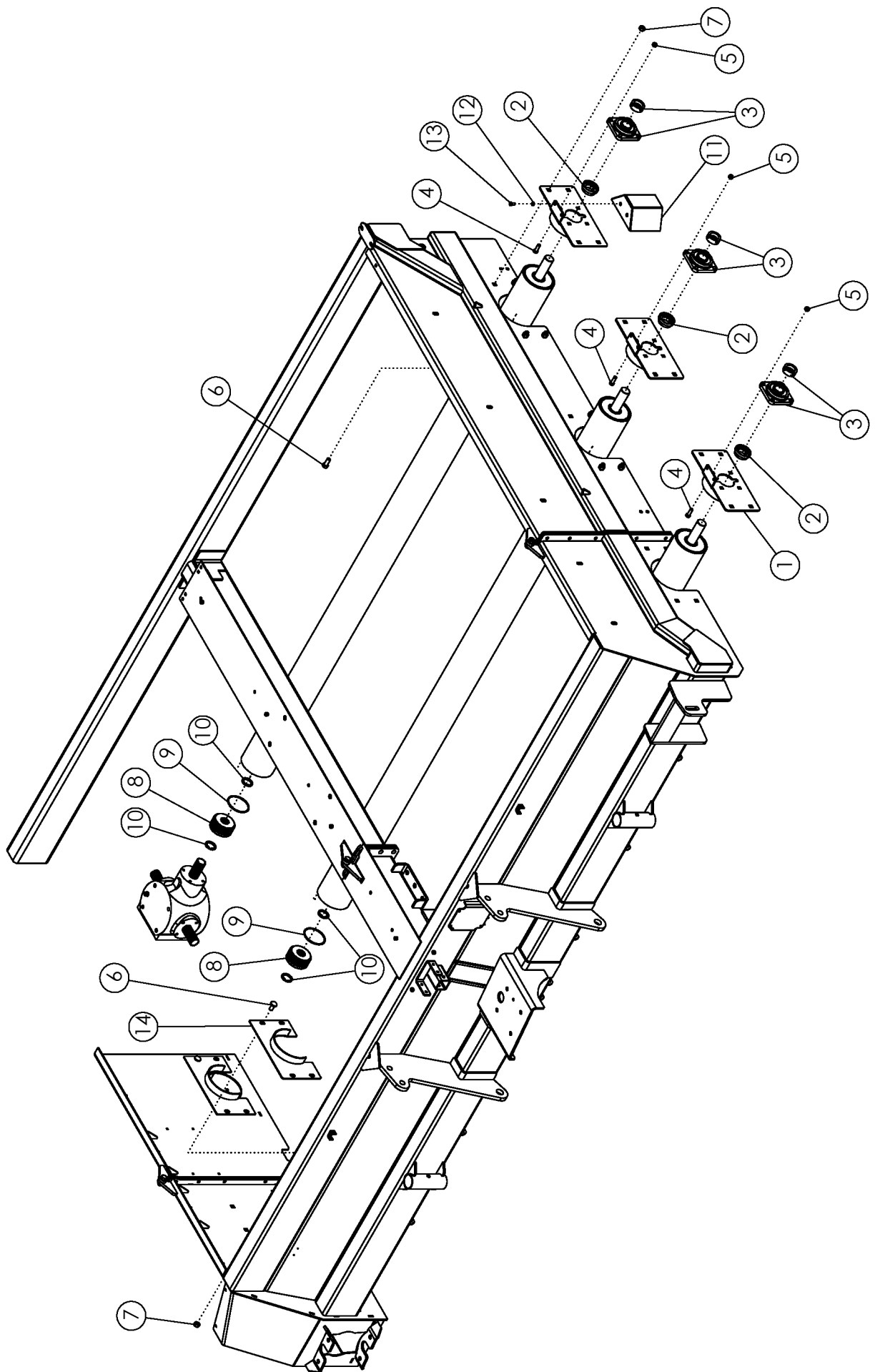
ITEM	PART NO.		DESCRIPTION	QTY
1	52062	Фланцевая пластина-левая	FLAIL RING-LH	2
2	52061	Фланцевая пластина-правая	FLAIL RING-RH	2
3	58084	Пластина	PLATE-REINFORCEMENT ZP	4
4	1032509	Болт .63 X 1.25 NC GR5 ZP	BOLT-HEX: .63 X 1.25 NC GR5 ZP	2
5	1016595	Гайка самоконтрящаяся .63 NC GR5 ZP	NUT-TOPLOCK: .63 NC GR5 ZP	8
6	1011606	Болт .50 X 1.25 NC GR5 ZP	BOLT-HEX: .50 X 1.25 NC GR5 ZP	2
7	1014443	Шайба пластина .50 ZP	WASHER-FLAT: .50 ZP	2
8	1027461	Гайка самоконтрящаяся .50 NC GR5 ZP	NUT-TOPLOCK: .50 NC GR5 ZP	4
9	305557	Ось бичей	FLAIL ROD	6
10	1014349	Болт .63 X 1.50 NC GR5 ZP	BOLT-HEX: .63 X 1.50 NC GR5 ZP	6
11	1011607	Болт .50 X 1.50 NC GR5 ZP	BOLT-HEX: .50 X 1.50 NC GR5 ZP	2
12	52355	Бич-отбиватель ботвы 1 X 13-1/4	FLAIL-SWEEP 1 X 13-1/4	12
13	58255	Бичи 2 X 12	FLAIL-SPLIT TAPER 2 X 12	18
	52356	Бич армированный штифтами 1 X 12	FLAIL-STUDDER 1 X 12	18



ВАЛЫ ДЕФОЛИАТОРА FLAIL TUBE ASSEMBLY

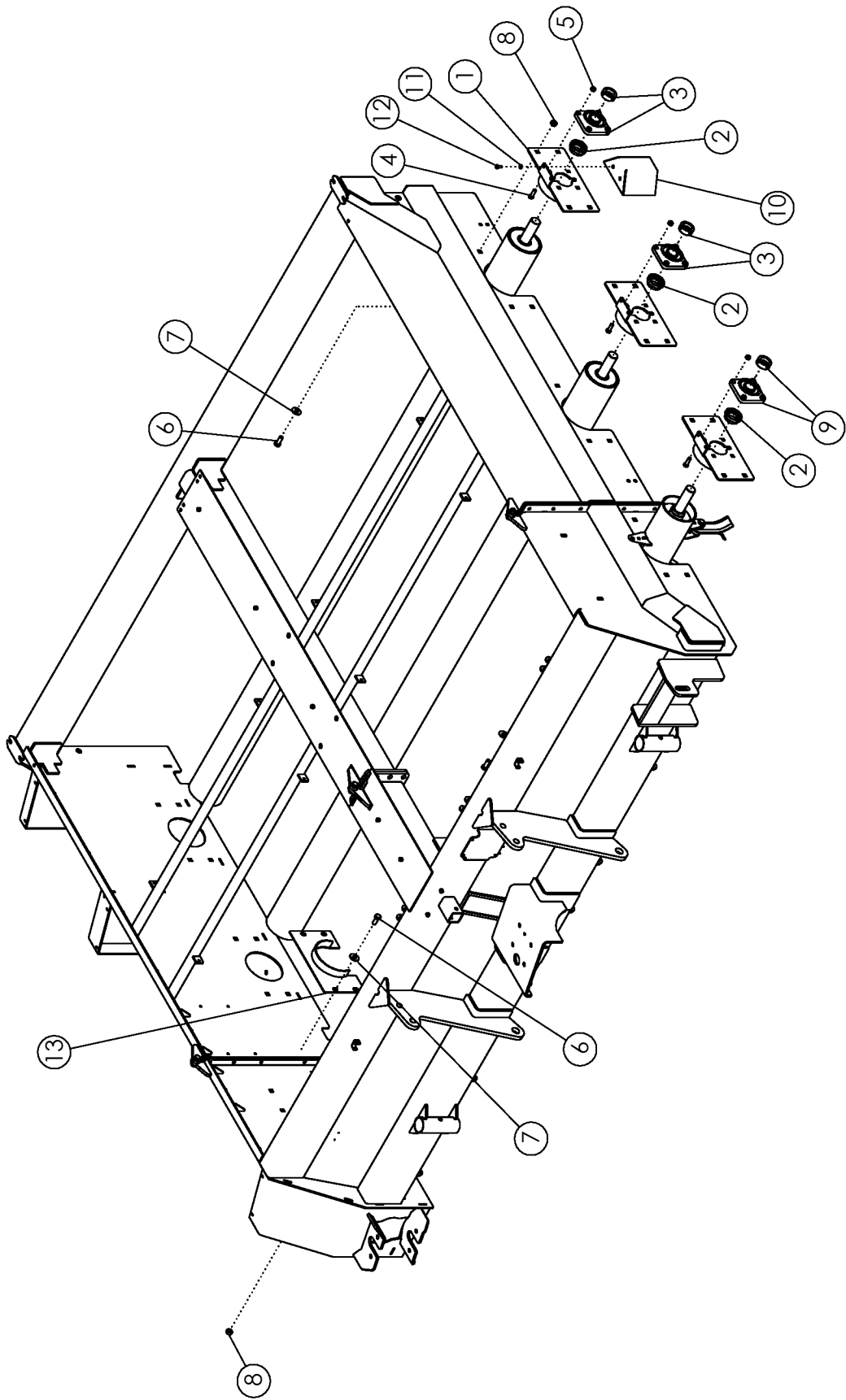
Поз.	Код	Наименование		Кол-во
1	62124*	Вал №2 или №3 в комплекте	FLAIL TUBE #1, #2, & #3	2
2	58710	Вал	SHAFT-FLAIL TUBE	3
3	58459	Цанга	HUB-TRANTORQUE 1.75 HI	3
4	307528	Вал стальных битеров	ASSY-DRUM L-FLAIL 8.5" 6R	1
5	62150	Втулка шлицевая вала дефолиат	COUPLER-SPLINED 1.75-20 X	3
6	59259	Цанга	HUB-TRANTORQUE 2.25	3
7	307236	Бич стальной	FLAIL-STEEL 5.31" LONG	68
8	68427	Втулка	BUSHING-L KNIFE	34
9	65825	Болт	BOLT-HEX: .63 X 2.75 NC GR	34
10	1016595	Гайка самоконтрящаяся	NUT-TOPLOCK: .63 NC GR	34
11	68400	Кронштейн	HOLDER-STEEL FLAIL	34
12	68426	Втулка пластиковая	SPACER-POLYURETHANE L	68
13	64163	Цанга	HUB-TRANTORQUE 1.750 X	1
14	1011599	Болт	BOLT-HEX: .38 X .75 NC GR5	3
15	1011586	Шайба	WASHER-LOCK: .38 ZP	3
16	64184	Стопорное кольцо	RING-RETAINING 1.750	1
17	68412	Сцепка	COUPLER-DRIVE SLEEVE	1
18	68417	Винт	SCREW: S-H-CAP .38 X 2.75	6
19	68418	Шайба	WASHER-LOCK: .38 HIGH CO	6
20	68445	Вал	SHAFT-IDLER	1

*QUANTITY OF 3 ON A NON-STEEL FRONT DRUM



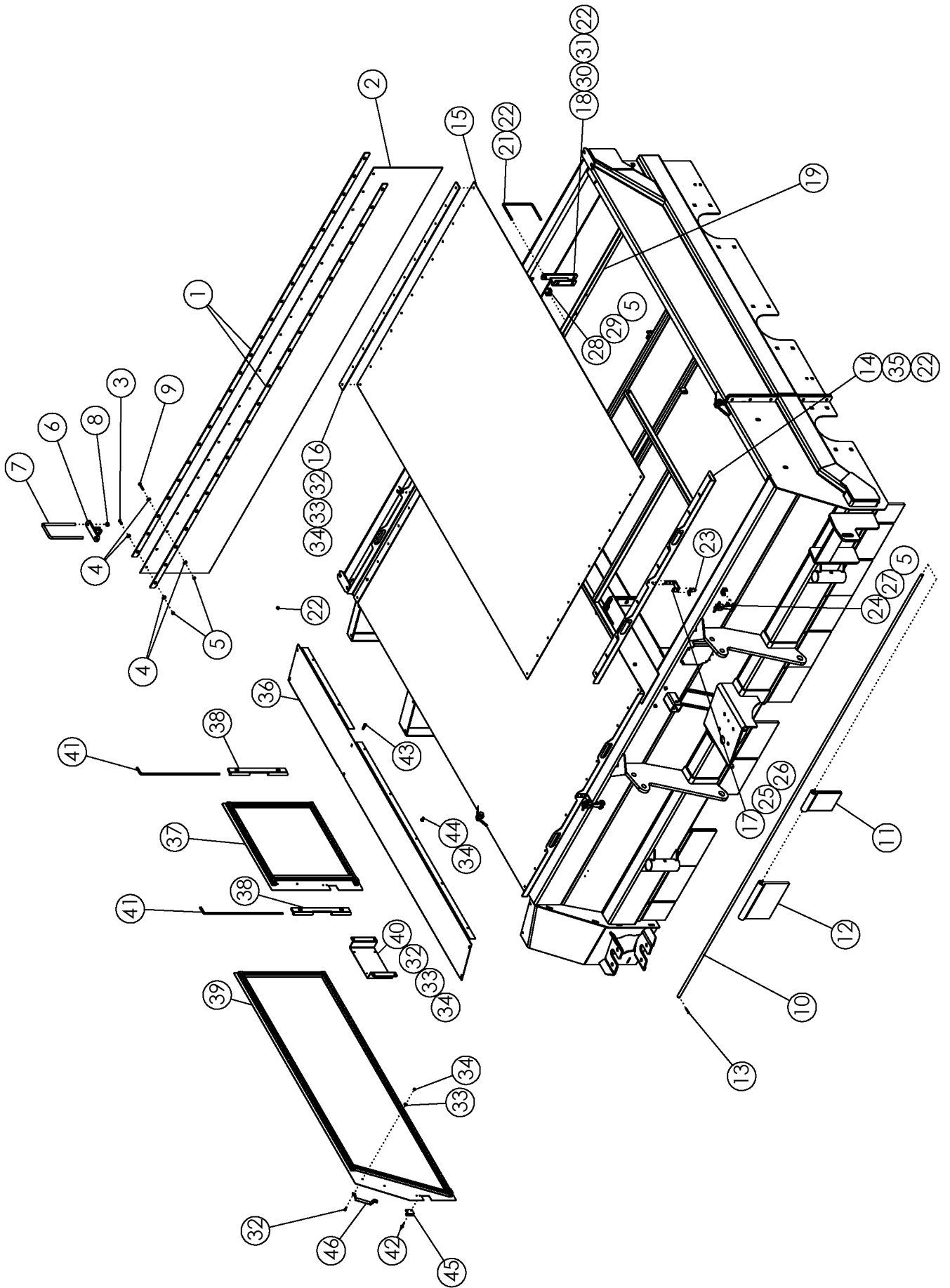
КРЕПЛЕНИЕ ВАЛОВ FLAIL TUBE MOUNTING

Поз.	Код	Наименование		Кол-во
1	68244	Кронштейн подшипника	WLDMT-BEARING PLATE	3
2	52382	Защитная шайба	SEAL PROTECTOR 1.75	4
3	52404	Фланцевый подшипник в сборе	BEARING-FLANGE 1.75	2
4	1011660	Болт	BOLT-CRG: .50 X 1.50 NC GR5	12
5	1027461	Гайка самоконтрящаяся	NUT-TOPLOCK: .50 NC GR5	16
6	72063	Болт	BOLT-CRG: .63 X 1.50 NC GR5	24
7	1016595	Гайка самоконтрящаяся	NUT-TOPLOCK: .63 NC GR5	24
8	68413	сцепка	COUPLER-DRIVE	3
9	63506	Корпус с подшипником	BEARING-FLANGE 1.75 N-SE	2
10	68415	УПОРНОЕ КОЛЬЦО	SNAP RING	6
11	68462	Кронштейн	WLDMT-IDLER SHIELD	3
12	1011586	Шайба	WASHER-LOCK: .38 GR5 ZP	6
13	1011599	Болт	BOLT-HEX: .38 X .75 NC GR5	6
14	51809	Щиток	WLDMT - SHIELD ANTI WRAP	3



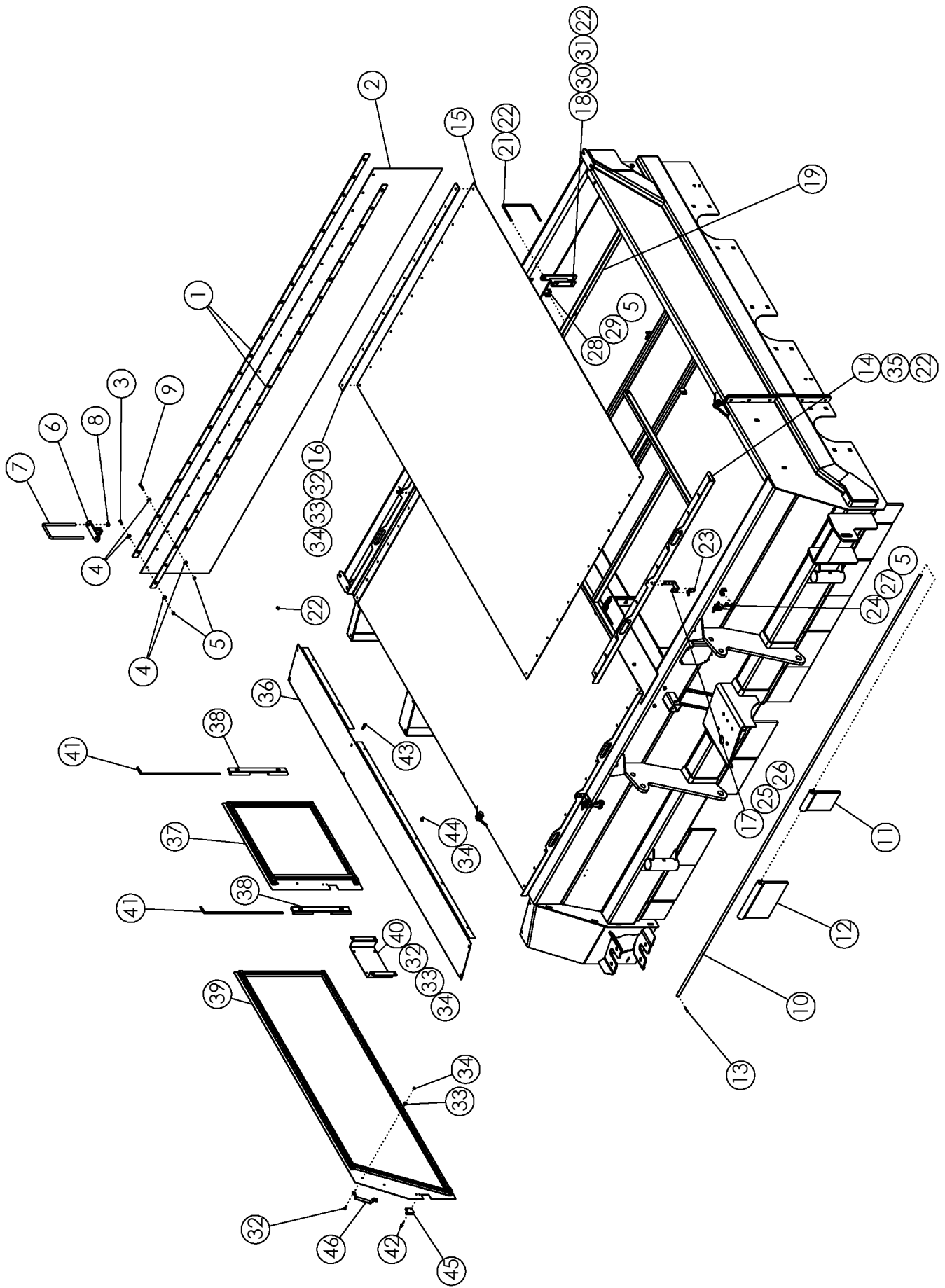
КРЕПЛЕНИЕ ВАЛОВ СТАЛЬНОЙ ВАЛ FLAIL TUBE MOUNTING -STEEL FRONT DRUM OPTION

Поз.	Код	Наименование		Кол-во
1	68244	Кронштейн подшипника	WLDMT-BEARING PLATE	3
2	52382	Защитная шайба	SEAL PROTECTOR 1.75	4
3	52404	Фланцевый подшипник в сборе	BEARING-FLANGE 1.75	2
4	1011660	Болт	BOLT-CRG: .50 X 1.50 NC GR5	12
5	1027461	Гайка самоконтрящаяся	NUT-TOPLOCK: .50 NC GR5	16
6	72063	Болт	BOLT-CRG: .63 X 1.50 NC GR5	24
7	1013024	Шайба	WASHER-FLAT .63 ZP	16
8	1016595	Гайка самоконтрящаяся	NUT-TOPLOCK: .63 NC GR5	24
9	63506	Корпус с подшипником	BEARING-FLANGE 1.75 N-SE	2
10	68462	Кронштейн	WLDMT-IDLER SHIELD	3
11	1011586	Шайба	WASHER-LOCK: .38 GR5 ZP	6
12	1011599	Болт	BOLT-HEX: .38 X .75 NC GR5	6
13	51809	Щиток	WLDMT - SHIELD ANTI WRAP	3



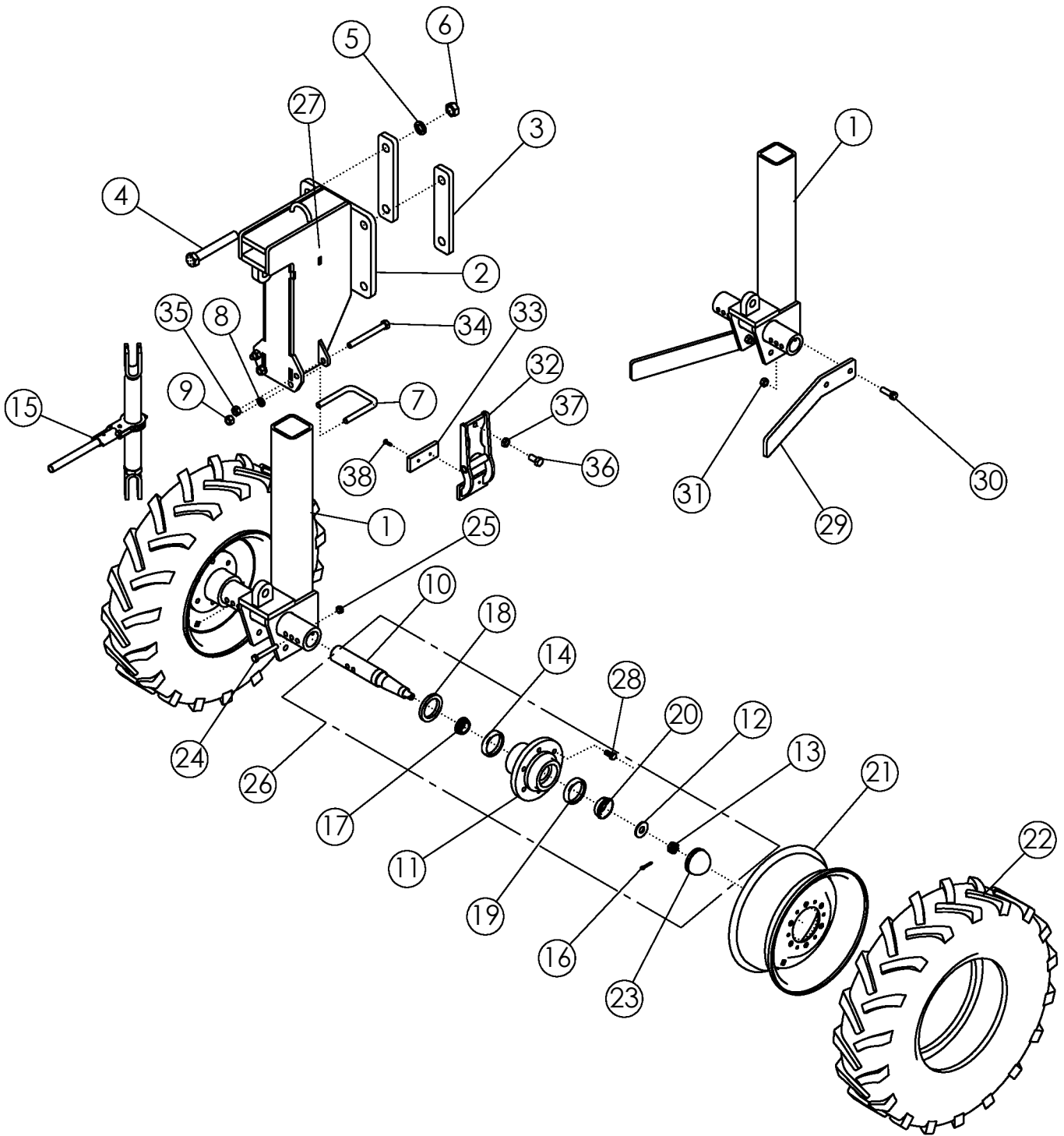
ЩИТКИ И КОЖУХИ-DOORS AND SHIELDS				
ПОЗ.	КАТАЛОЖ.	ОПИСАНИЕ	КОЛ-ВО	
1	63446	ПРИЖИМНАЯ ПЛАНКА ЗАДН. ЩИТКА	BAR-REAR FLAP 0622,	2
2	52357	ЗАДНИЙ ЩИТОК (6R22, 12R22)	FLAP-REAR (6R22, 12R	1
3	1011598	БОЛТ 0.31 X 1.00 NC GR5 ZP	BOLT-HEX: .31 X 1.00 N	1
4	1011583	ПЛОСКАЯ ШАЙБА 0.31 ZP	WASHER-FLAT: .31 ZP	4
5	1030700	ГАЙКА САМОКОНТРЯЩАЯСЯ 0.31 NC	NUT-TOPLOCK: .31 NC	27
6	63448	КРЕПЕЖ ЗАДНЕГО ЩИТКА	WLDMT-REAR FLAP MO	1
7	63458	Г-ОБРАЗНЫЙ БОЛТ 0.50 X 9.25 X 4.00	U-BOLT: .50 X 9.25 X 4	4
8	1027461	ГАЙКА САМОКОНТРЯЩАЯСЯ 0.50 NC	NUT-TOPLOCK: .50 N	8
9	1013424	БОЛТ 0.31 X 1.75 NC	BOLT-HEX .31 X 1.75	1
10	305028	ОСЬ ЗАСЛОНКИ (МОДЕЛЬ 6R)	SHAFT-RETAINING SHI	1
11	64693	ЗАСЛОНКА РЕЗИНОВАЯ МАЛАЯ	FLAP-RUBBER HALF	3
12	64648	ЗАСЛОНКА РЕЗИНОВАЯ БОЛЬШАЯ	FLAP-RUBBER	10
13	1012375	ШПЛИНТ 0.19 X 1.50 NP	PIN-COTTER .19 X 1.50	1
14	62499	СВАРНОЙ КРОНШТЕЙН КОЖУХА (МО	WLDMT-DOOR 6R	4
15	62504	КОЖУХ БРЕЗЕНТОВЫЙ СТАНДАРТНЫ	TARP 6R STD	2
16	59815	ПРИЖИМНАЯ ПЛАНКА БОЛТОВАЯ (6R	BRACKET-BOLTING 6R	2
17	68320	СКОБА КРЕПЛЕНИЯ БРЕЗЕНТА	SHEET-TARP BRACKE	2
18	69111	ОПОРА БРЕЗЕНТОВОГО КОЖУХА	WLDMT-DOOR SUPPO	2
19	305034	ПОПЕРЕЧНАЯ ПЛАНКА КОЖУХА, ЛЕВА	PLATE-DOOR CROSS	1
20	305035	ПОПЕРЕЧНАЯ ПЛАНКА КОЖУХА, ПРА	PLATE-DOOR CROSS	1
21	64244	Г-ОБРАЗНЫЙ БОЛТ 0.375 X 5.125 X 8.00	U-BOLT: .375 X 5.125 X	2
22	1016999	ГАЙКА САМОКОНТРЯЩАЯСЯ 0.38 NC	NUT-TOPLOCK: .38 NC	4
23	52239	СКОБА КРЕПЛЕНИЯ КОЖУХА	HOOD BRACKET-LARG	4
24	52238	РЕЗИНОВЫЙ КРЮК	RUBBER HOOK LARGE	2
25	1013462	ВИНТ	SCREW	3
26	1026591	КОНТРГАЙКА 0.19 NC GR2 ZP	NUT-K-LOCK: .19 NC	3
27	1011285	БОЛТ 0.31 X 2.00 NC	BOLT-HEX: .31 X 2.00 N	4
28	52237	ОПОРА БОЛЬШАЯ	ANCHOR BRACKET-LA	2
29	1011597	БОЛТ 0.31 X .75 NC GR5 ZP	BOLT-HEX: .31 X .75 NC	48
30	59488	БОЛТ С КВАДР. ПОДГОЛОВКОМ 0.38 X	BOLT-CRG: .38 X 1.00	2
31	1011828	ПЛОСКАЯ ШАЙБА 0.38 ZP	WASHER-FLAT .38 ZP	2
32	1011595	БОЛТ 0.25 X .75 NC GR5 ZP	BOLT-HEX: .25 X .75 N	2
33	1020416	ПЛОСКАЯ ШАЙБА 0.25 ZP	WASHER-FLAT: .25 ZP	65
34	1030946	ГАЙКА САМОКОНТРЯЩАЯСЯ 0.25 NC	NUT-TOPLOCK: .25 NC	67
35	1011725	БОЛТ 0.38 X 2.00 NC	BOLT-HEX: .38 X 2.00 N	2
36	68201	ВЕРХНЯЯ ПАНЕЛЬ	PANEL-TOP SHIELD	1
37	68386	ЩИТОК БОКОВОЙ ЗАДНИЙ	WLDMT-REAR SIDE DO	1
38	72680	ПЕТЛЯ ЩИТКА	WLDMT-DOOR HINGE	2
39	68387	ЩИТОК БОКОВОЙ ПЕРЕДНИЙ	WDLMT-FRONTSIDE D	1

ПРОДОЛЖЕНИЕ



ЩИТКИ И КОЖУХИ(ПРОДОЛЖЕНИЕ)

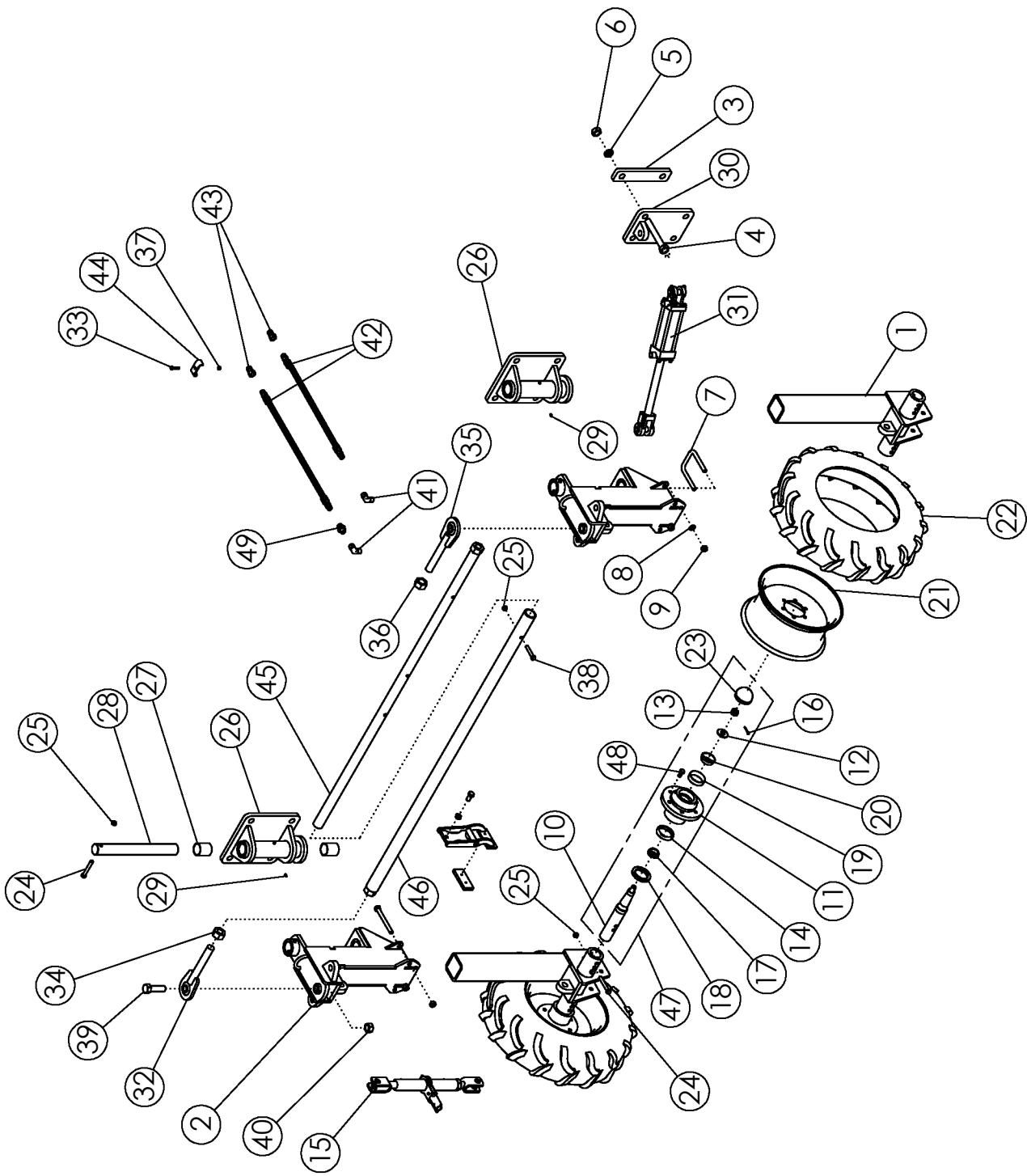
ПОЗ.	КАТАЛОЖ.	ОПИСАНИЕ		КОЛ-ВО
40	68324	СКОБА	PLATE-DEF MANUAL C	1
41	51303	ОСЬ ПЕТЛИ ЩИТКА	DOOR HINGE ROD ZP	2
42	1011974	ЗАКЛЕПКА 0.19 X .531 ZP	RIVET-POP .19 X .531	4
43	1011601	БОЛТ 0.38 X 1.25 NC GR5 ZP	BOLT-HEX: .38 X 1.25	4
44	65702	БОЛТ С КВАДР. ПОДГОЛОВКОМ 0.	BOLT-CRG: .31 X .75 N	7
45	69140	ЗАЩЕЛКА ЩИТКА	WLDMT-DOOR LATCH	2
46	68715	РУЧКА ЩИТКА	HANDLE-GRAB DOOR	1
47	64635		CASE-MANUAL STORA	1



СТОЙКА И КОЛЕСА ДЕФОЛИАТОРА STANDARD REAR STRUTS - 7.60 X 15 TIRES

Поз.	Код	Наименование		Кол-во
1	58281	Стойка колеса дефолиатора	WLDMT-SPINDLE HOUSING	1
	64402			1
	64406			1
2	63559	Кронштейн колеса дефолиатора	WLDMT-STD STRUT UPPER	1
3	58408	Пластина	BAR - BOLTING	2
4	1018839	Болт	BOLT-HEX: 1.00 X 7.00 NC GR	4
5	1013539	Гроверная шайба	WASHER-LOCK: 1.00 ZP	4
6	1012664	Гайка	NUT-HEX: 1.00 NC GR2 ZP	4
7	60547	Стремянка	U-BOLT: .63 X 5.25 X 4.00 X	1
8	1011813	Гроверная шайба	WASHER-LOCK: .63 ZP	2
9	1011578	Гайка	NUT-HEX: .63 NC GR2 ZP	2
10	52138*	Ось колеса дефолиатора	SPINDLE	2
11	52247*	Ступица	HUB-WHEEL 6-BOLT	2
12	1012377*	Шайба	WASHER-SPINDLE: .81 X 2.00	2
13	1012376*	Гайка стопорная	NUT-SLOTTED: .75 NF GR5 N	2
14	52243*	Наружная обойма подшипника	CUP-BEARING INNER	2
15	52407	Домкрат	RATCHET JACK-PAINTED	1
16	1012375*	Шплинт .19 X 1.50 NP	PIN-COTTER: .19 X 1.50 NP	2
17	52245*	Подшипник	CONE-BEARING INNER	2
18	52242*	Сальник	SEAL	2
19	52244*	Наружная обойма подшипника	CUP-BEARING OUTER	2
20	52246*	Подшипник	CONE-BEARING OUTER	2
21	52411	Диск колеса	WHEEL 6.00-15 6 BOLT	2
22	52410	Шина	TIRE 7.60-15 I-3 6 PLY	2
	68974		TUBE-REPAIR 7.60-15	AR
23	52241*	Колпачок	CAP-HUB	2
24	1011612	Болт	BOLT-HEX: .50 X 3.50 NC GR	2
25	1027461	Гайка самоконтрящаяся	NUT-TOPLOCK: .50 NC GR5 Z	2
26	52116	Ступица в сборе	ASSY HUB & SPINDLE	2
27	52248	ТАБЛИЧКА	DECAL-CAUTION	1
28	1013426*	Болт	BOLT-LUG: .50 X 1.00 NF GR	12
29	305642		PLATE-SCRAPER 7.6-15 DEF	2
30	1011623	Болт	BOLT-HEX: .63 X 2.00 NC GR	4
31	1016595	Гайка	NUT-TOPLOCK: .63 NC GR5 Z	4
32	69956	Гайка	NUT-TOPLOCK: .63 NC GR5 Z	2
33	69971	СВАРКА	WLDMT- DEF STRUT CLAMP	2
34	1013068	пластмасса	PLASTIC-STRUT CLAMP	2
35	1016595	Гайка	NUT-TOPLOCK: .63 NC GR5 Z	2
36	1030703	Болт	BOLT-HEX: .63 X 1.25 NF GR	2
37	663366	Гайка	NUT-JAM: .63 NF GR2 ZP	2
38	69987	ВИНТ	SCREW-MACH: FH-TORX .25-	4

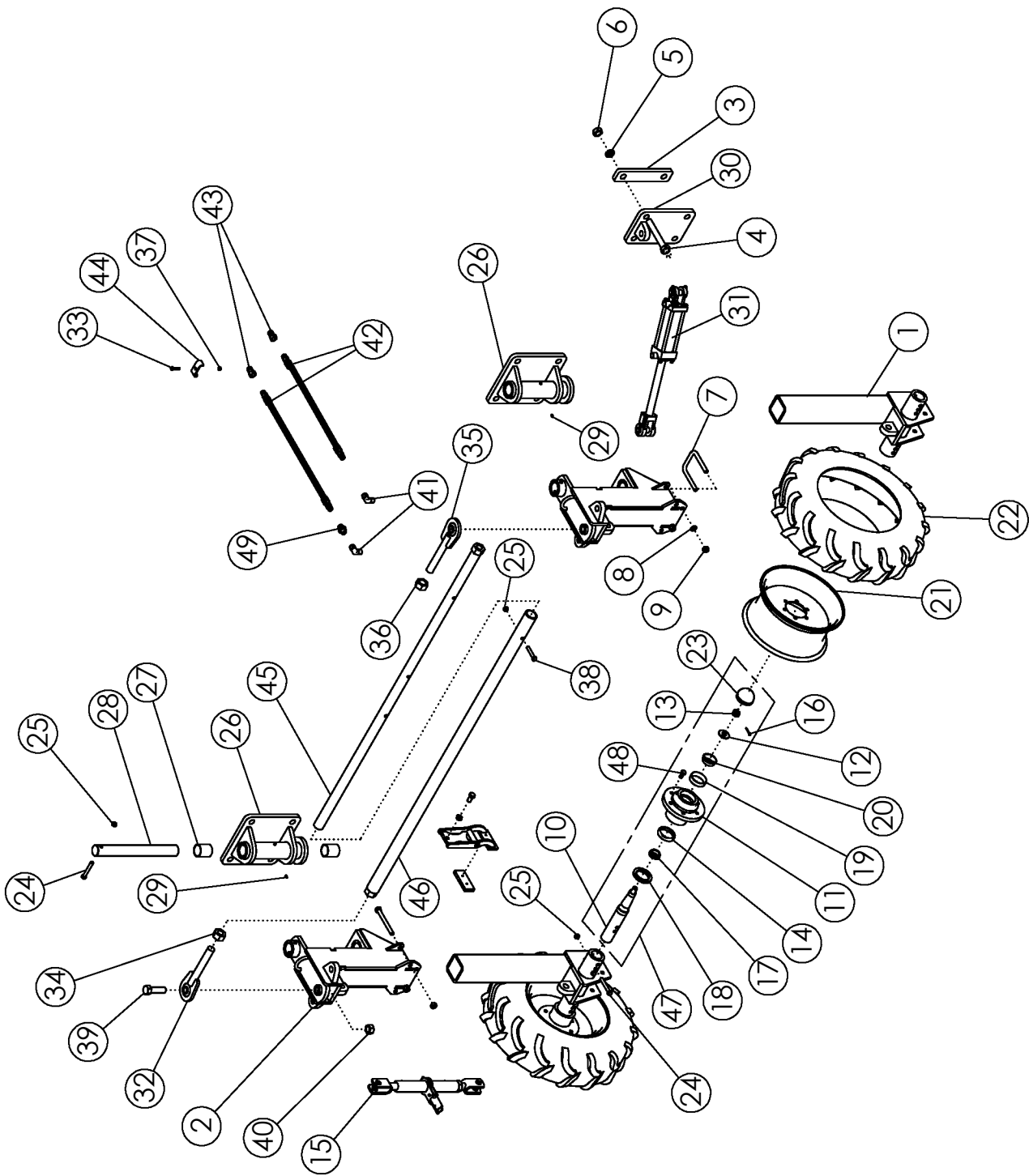
*Детали помеченные звездочками могут быть в сборе (поз. 26)



УПРАВЛЯЕМЫЕ ЗАДНИЕ СТОЙКИ, ШИНЫ 7.6 X 15

ITEM	PART NO.		DESCRIPTION	КОЛ-ВО
1	58281	СВАРКА	WLDMT-SPINDLE HOU	2
2	63558	СВАРКА	WLDMT-STEERABLE S	2
3	58408		BAR - BOLTING	6
4	1018839	БОЛТ	BOLT-HEX: 1.0 x 7.00 N	12
5	1013539	ШАЙБА	WASHER-LOCK: 1.00 2	12
6	1012664	гайка	NUT-HEX: 1.00 NC GR	12
7	60547		U-BOLT: .63 X 5.25 X 4	2
8	1011813	ШАЙБА	WASHER-LOCK: .63 ZP	4
9	1011578	гайка	NUT-HEX: .63 NC GR2	4
10	52138		SPINDLE	4
11	52247		HUB-WHEEL 6 BOLT	4
12	1012377	ШАЙБА	WASHER-SPINDLE: .81	4
13	1012376	гайка	NUT-SLOTTED: .75 NF	4
14	52243		BEARING CUP	2
15	52407		RATCHET JACK-PAINT	2
16	1012375		PIN-COTTER .19 X 1.50	4
17	52245		CONE-BEARING	4
18	53632		SEAL	4
19	53635		CUP-BEARING OUTER	4
20	52246		CONE-OUTER	4
21	63994	ШИНА	TIRE-MNTD: 7.60-15 6	2
22	56987	ШИНА	TIRE-MNTD: 7.60-15 6	2
23	52241		CAP-HUB	4
24	1011612	БОЛТ	BOLT-HEX: .50 X 3.5 G	10
25	1027461	гайка	NUT-TOPLOCK: .50 N	11
26	58283	СВАРКА	WLDMT-PIVOT MOUNT	2
27	59204		BUSHING - BORED	4
28	58274		SHAFT	2
29	1011748		ZERK - GREASE	4
30	58410	СВАРКА	WLDMT-CYLINDER BR	1
31	58888	гидравлический цилиндр	CYLINDER HYDRAULIC	1
32	58203	СВАРКА	WLDMT-TIE ROD END	1
33	1014124	БОЛТ	BOLT-HEX: .31 X 1.50 N	2
34	1030729	гайка	NUT-HEX: 1.25 NC GR	1
35	58186	СВАРКА	WLDMT-TIE ROD END	1
36	1011621	гайка	NUT-HEX: 1.25 NC GR	1
37	1030700	гайка	NUT-HEX: .31 NC GR5	2
38	1016858	БОЛТ	BOLT-HEX: .50 x 2.75 N	1
39	1011626	БОЛТ	BOLT-HEX: 1.0 x 3.50 N	2
40	1016969	гайка	NUT-TOPLOCK: 1.00 N	2

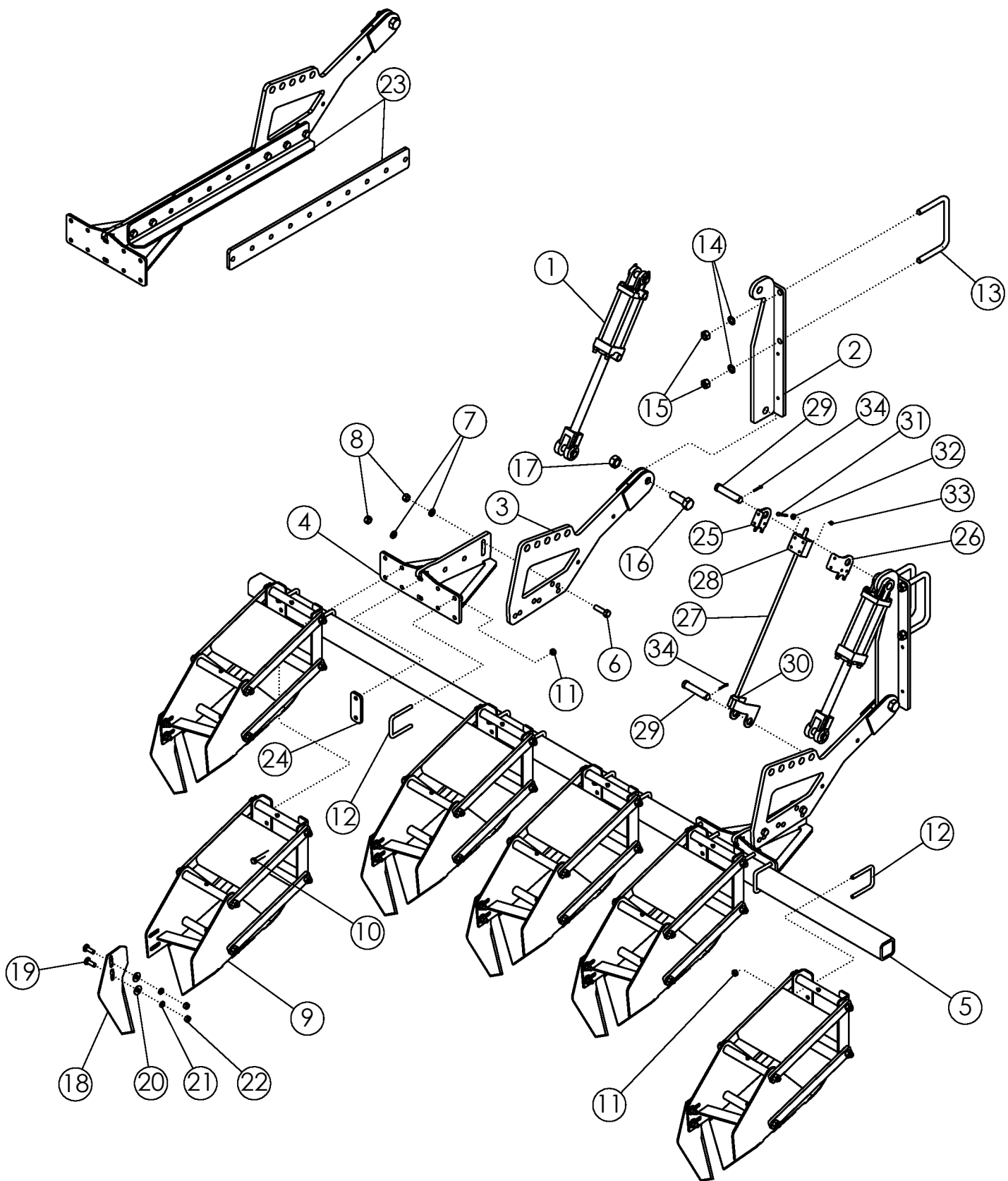
ПРОДОЛЖЕНИЕ



УПРАВЛЯЕМЫЕ ЗАДНИЕ СТОЙКИ, ШИНЫ 7.6 X 15 (ПРОДОЛЖЕНИЕ)

ПОЗ.	КАТАЛОЖ. №	ОПИСАНИЕ		КОЛ-ВО
41	52421	ФИТИНГ-КОЛЕНО 6МВ-8ФРХ 90	FTG-ELBOW: 6МВ-8ФР	2
42	52261	ШЛАНГ 0.50 X 276 8МР-8МР	HOSE: .50 X 276 8МР-8	2
43	53631	НАКОНЕЧНИК ШЛАНГА 8010-4	PIONEER TIP 8010-4	2
44	50714	ХОМУТ 0,5 ДЮЙМА (12 ММ)	CLAMP 1/2" ZP	2
45	58415	СОЕДИНИТЕЛЬНАЯ ТЯГА ВНУТР. 1	WLDMT-TIE ROD MALE	1
46	58416	СОЕДИНИТЕЛЬНАЯ ТЯГА НАРУЖ.	WLDMT-TIE ROD FEMA	1
47	52116	СТУПИЦА В СБОРЕ С ОСЬЮ	ASSY-HUB & SPINDLE	4
48	1013426*	БОЛТ КОЛЕСНЫЙ 0.50 X 1.00 GR5 Z	BOLT-LUG: .50 X 1.00	24
49	64737	ФИТИНГ-ОГРАНИЧИТЕЛЬ 8МР-8ФРХ	FTG-RESTRICTOR 8МР	1

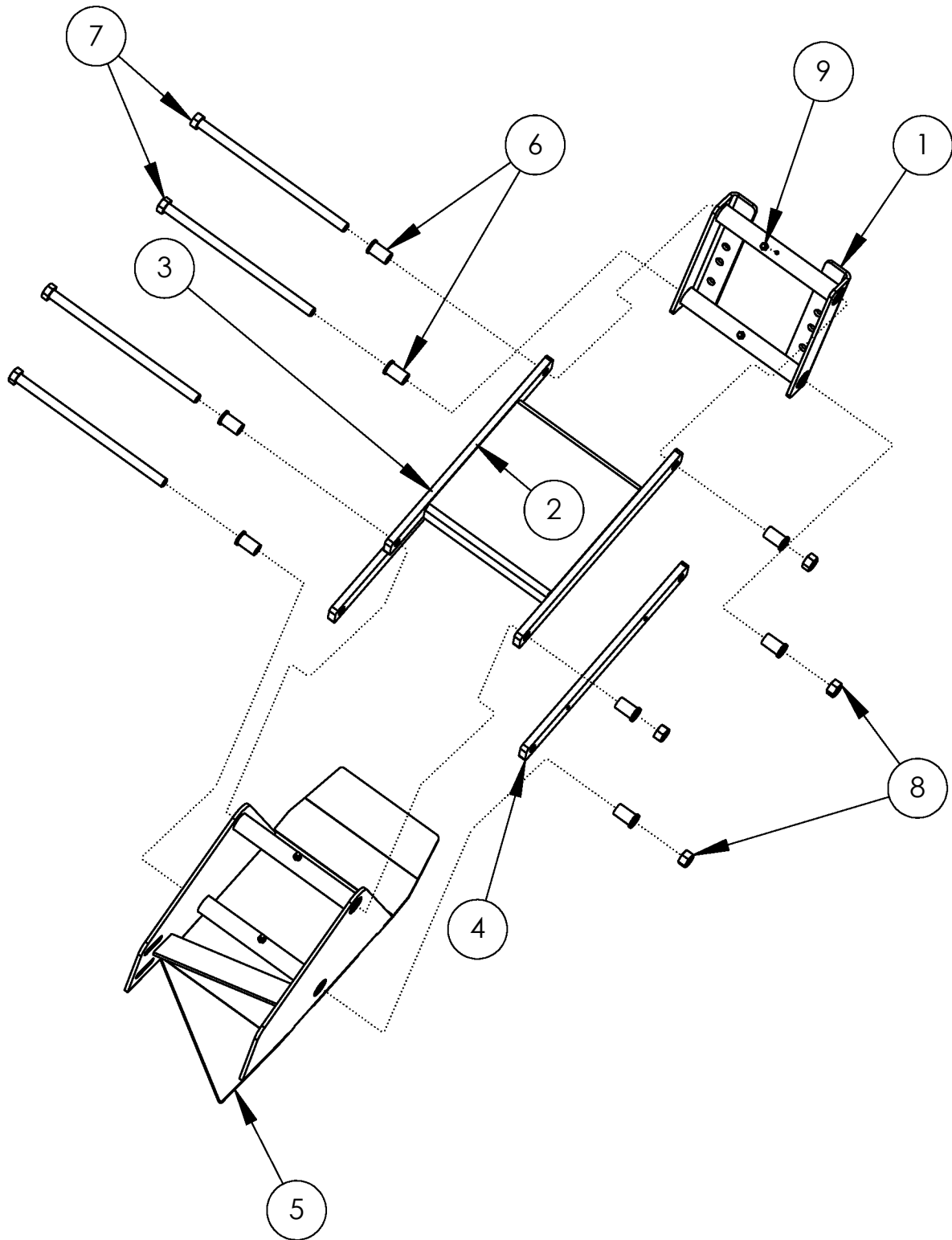
* Включ. в поз. 47



ДООБРЕЗКА SCALPER BAR ASSEMBLY

Поз.	Код	Наименование		Кол-во
1	58890	Гидроцилиндр	HYD CYL 2.00 X 8 SLAVE	1
	301314	Ремкомплект гидроцилиндра	SEAL KIT FOR 58890	
2	68239	Базовый кронштейн подъема	WLDMT - MOUNT	2
3	69126	Средний кронштейн подъема	WLDMT-SCALPER ARM M	2
4	69127	Кронштейн	WLDMT-BAR MNT BRACK	2
5	51865	Брус	SCALPER BAR	1
6	1017526	Болт	BOLT-HEX .63 X 2.25 NC	4
7	1011813	Шайба	WASHER-LOCK: .63 ZP	4
8	1011578	Гайка	NUT-HEX: .63 NC GR2 ZP	4
9	63462	Узел дообрезки	ASSY-SCALPER BASKET	6
10	1013682	Болт	BOLT-HEX: .63 X 4.50 NC	8
11	1027461	Гайка	NUT-TOPLOCK: .50 NC C	24
12	69954	Стремянка	U-BOLT: .50 X 4.50 X 3 X 4	12
13	56263	Стремянка	U-BOLT: .75 X 5.5 X 8 X 5.5	4
14	1012061	Шайба	WASHER-LOCK: .75 ZP	8
15	1011620	Гайка	NUT-HEX: .75 NC GR2 ZP	8
16	1018007	Болт	BOLT-HEX: 1.0 X 3.00 NC	2
17	1016969	Гайка	NUT-TOPLOCK: 1.00 NC	2
18	51782	Нож	SCALPER KNIFE-HEAT T	6
19	1011660	Болт	BOLT-CRG: .50 X 1.50 NC	12
20	1014443	Шайба	WASHER-FLAT: .50 ZP	12
21	1011581	Шайба	WASHER-LOCK: .50 ZP	12
22	1011577	Гайка	NUT-HEX: .50 NC ZP	12
23	305183	Пластина Дообрезки Продле	PLATE-SCALPER EXTENS	3
	306101	Пластина Дообрезки Продле	PLATE-SCALPER EXT FLA	
24	51551	Пластина Крепления Узел Д	BAR-BASKET MOUNTING	2
25	306962	Пластина Глубиномер	PLATE-DEPTH GAUGE BR	1
26	306963	Пластина Глубиномер	PLATE-DEPTH GUAGE BR	1
27	63999	Шуп	WLDMT-BOTTOM BRACK	1
28	63383	Пластина	POLY GUIDE BLOCK	1
29	63406	Палец гидроцилиндра	PIN-CLEVIS: 1.00 X 4.00 2	2
30	63359	Кольцо	COLLAR-SET: 9/16 ZP	1
31	1016211	Болт	BOLT-HEX: .25 X 2.00 NC	4
32	1020416	Шайба	WASHER-FLAT: .25 ZP	4
33	1030946	Гайка	NUT-TOPLOCK: .25 NC C	4
34	1012375	Шплинт	PIN-COTTER: .19 X 1.50 2	2

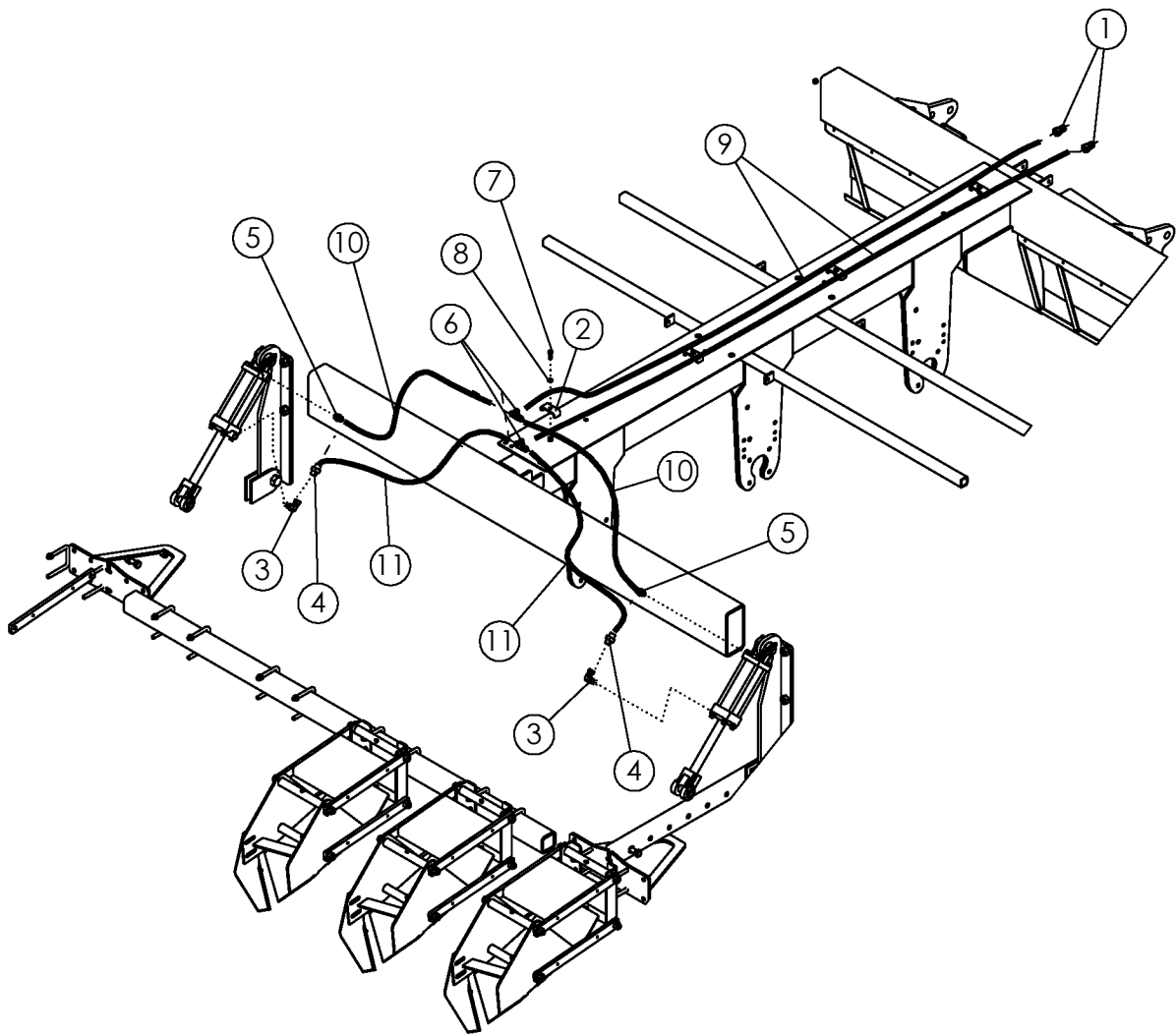
*USED WITH LARGER TIRE OPTION



УЗЕЛ ДООБРЕЗКИ SCALPER BASKET

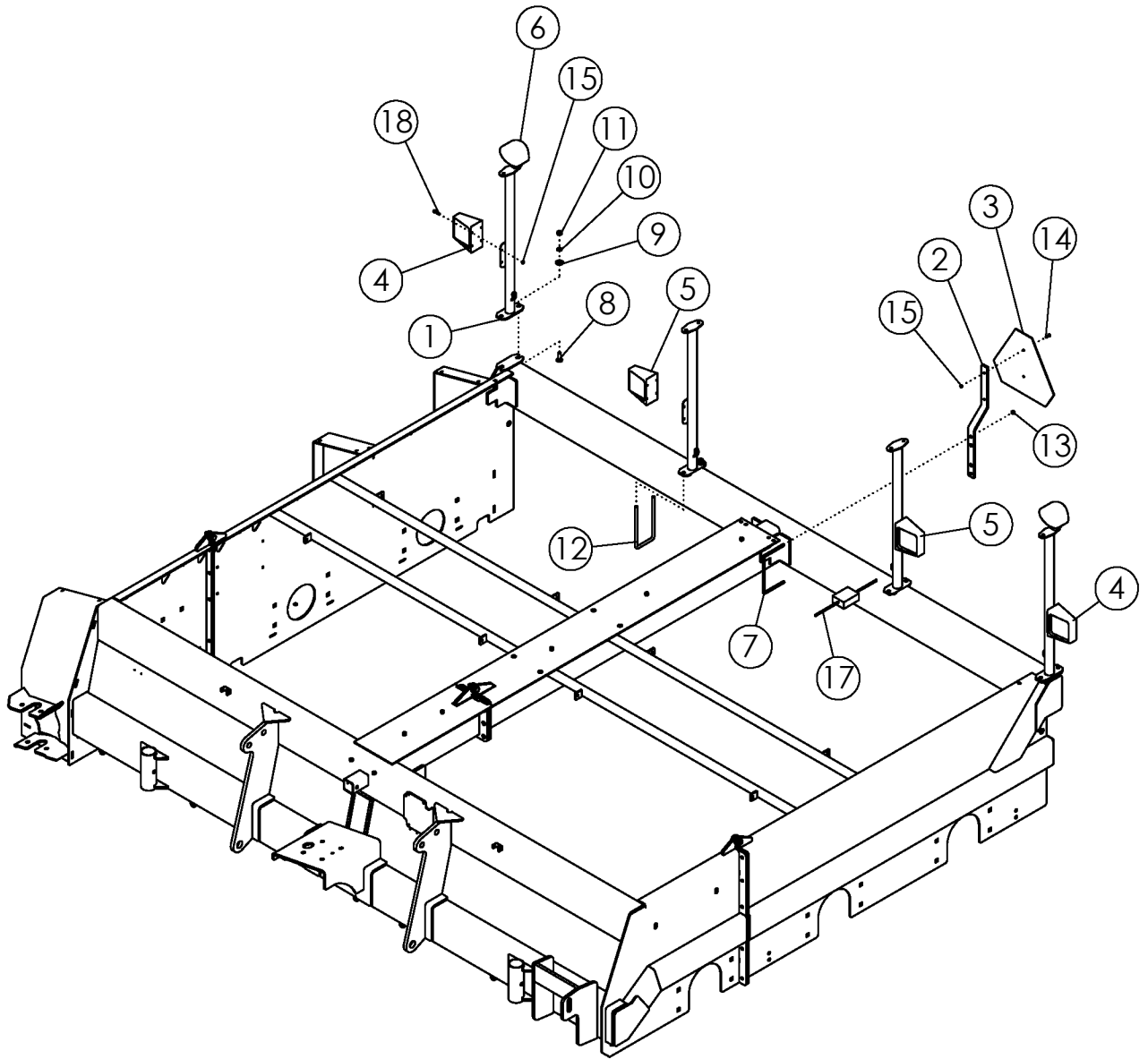
Поз.	Код	Наименование		Кол-во
1	63551	Кронштейн	WLDMT-BASKET MOUNT	1
2	306849	Верхняя часть узла дообрезки	WLDMT-UPPER LINK	1
3	63555	Левая пластина	BAR-PARALLEL LINK	1
4	306848	Правая пластина	BAR-PARALLEL LINK AHC TH	1
5	63550	Лыжа	WLDMT-BASKET FRAME	1
	306948*	Лыжа	WLDMT-BASKET FRAME V2	
6	306080	Втулка фланцевая	BUSHING-FLANGE	8
7	306752	Болт	WLDMT-THREADED ROD	4
8	59316	Гайка	NUT-CENTERLOCK	4
9	1011748	Масленка	ZERK-GREASE .25 UNF STRA	4

*USED IN ASSY-SCALPER BASKET W/HARDWARE - SHORT



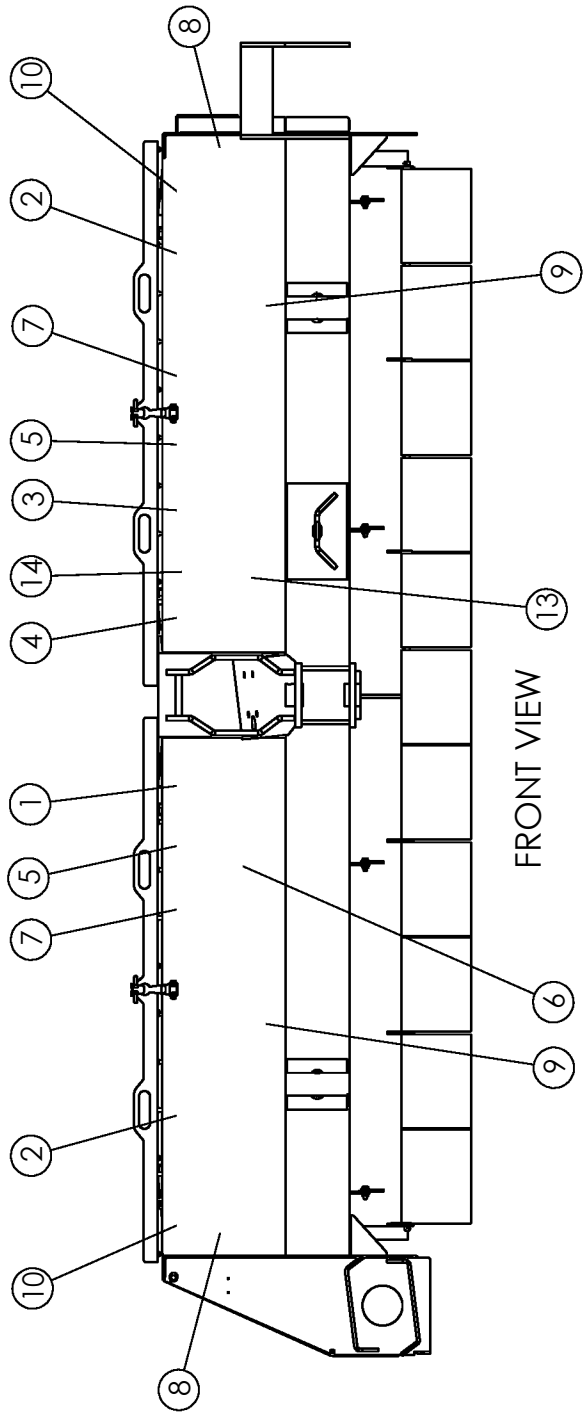
ГИДРАВЛИКА ДООБРЕЗЧИКА

ПОЗ.	КАТАЛ. №	ОПИСАНИЕ	КОЛ-ВО
1	36290	НАКОНЕЧНИК PIONEER 8015-10(#8 ORB)	2
2	50714	ХОМУТ 0,5 ДЮЙМА (12 ММ)	4
3	58560	ФИТИНГ-КОЛЕНО 8МВ-8МЖ-90	2
4	1019844	ФИТИНГ-ОГРАНИЧИТЕЛЬ (8FJ-8МВ .090)	2
5	56226	ФИТИНГ-ПЕРЕХОДНИК 8МВ-8МЖ	2
6	57667	ФИТИНГ 8МЖ-8МЖ-8МЖ	2
7	1011600	Болт .38 X 1.00 NC GR5 ZP	4
8	1011586	Шайба .38 ZP	4
9	305428	ШЛАНГ .50 X 218 8МВ-8FJX	2
10	72474	ШЛАНГ .38 X 088 8FJX-8FJX	2
11	72473	ШЛАНГ .38 X 095 8FJX-8FJX	2

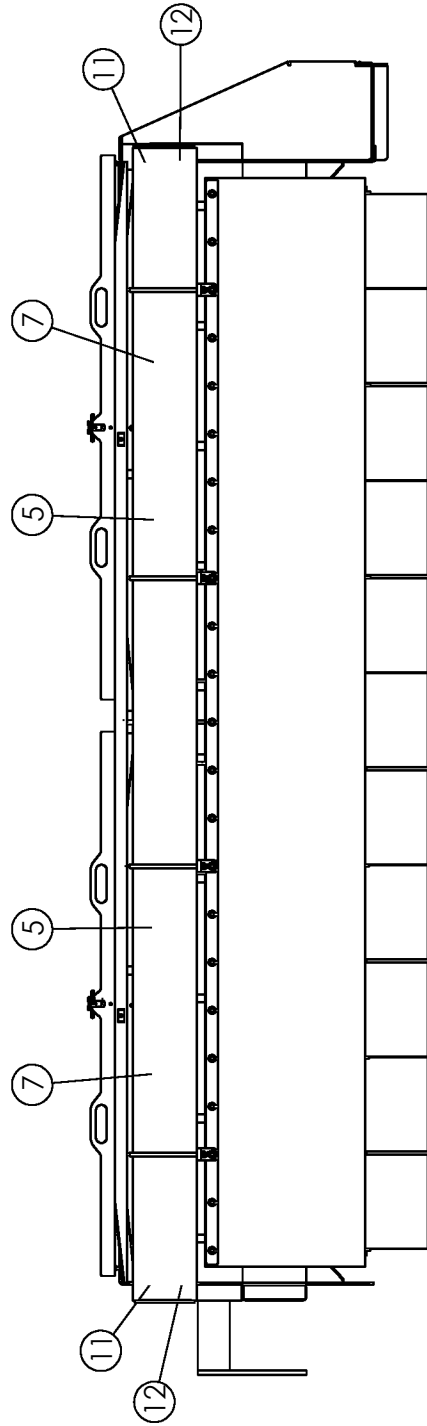


ЭЛЕКТРООБОРУДОВАНИЕ

ITEM	PART NO.	DESCRIPTION		QTY
1	305219	Кронштейн поворота	WLDMT-LIGHT MOUNT	4
2	64246	Кронштейн знака	MOUNT-SMV SIGN	1
3	65329	Знак	SIGN-SMV ASAE	1
4	305217	Фонарь габаритный	LIGHT-YELLOW LAMP SA	2
5	305218	Поворотник	LIGHT-RED LAMP SAE	2
6	301293	Фара	LIGHT-GROTE 1200 OVAL	4
7	64244	Болт	U-BOLT: .375 X 5.125 X 8	1
8	1011660	Болт	BOLT-CRG: .50 X 1.50 NC	4
9	1014443	Шайба	WASHER-FLAT: .50 ZP	8
10	1011581	Шайба	WASHER-LOCK: .50 ZP	8
11	1011577	Гайка	NUT-HEX: .50 NC ZP	8
12	63458	Болт	U-BOLT: .50 X 9.25 X 4.00	2
13	1016999	Гайка самоконтрящаяся	NUT-TOPLOCK: .38 NC C	2
14	1011595	Болт	BOLT-HEX: .25 X .75 NC C	2
15	1030946	Гайка самоконтрящаяся	NUT-TOPLOCK: .25 NC C	18
16	1013122	Пластиковые хомуты	TIE-NYLON CABLE 50# X	12
17	305216		MODULE-FLASHER HARN	1
18	1013940	Болт	BOLT-HEX: .25 X 1.25 NC	16
19	306761	Жгут проводов	HARNESS-DEF LIGHT MA	1
20	305292	Жгут проводов	HARNESS-DEF WORK LI	1
21	305291	Жгут проводов	HARNESS-DEF HAZARD	1



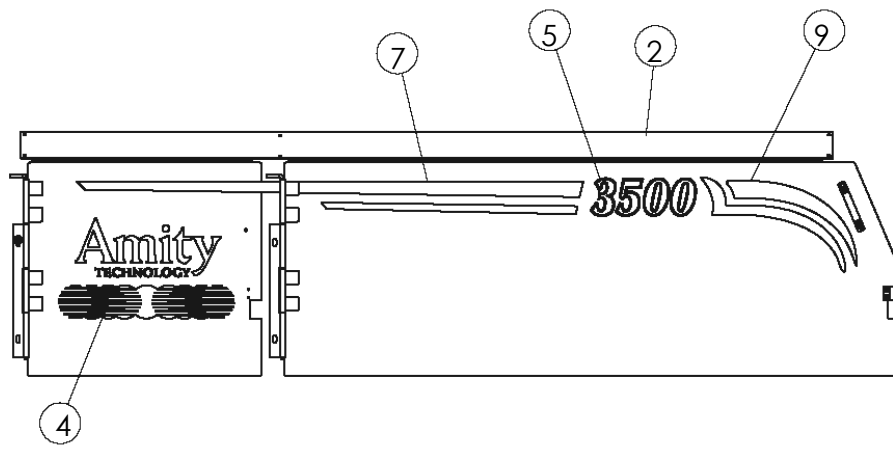
FRONT VIEW



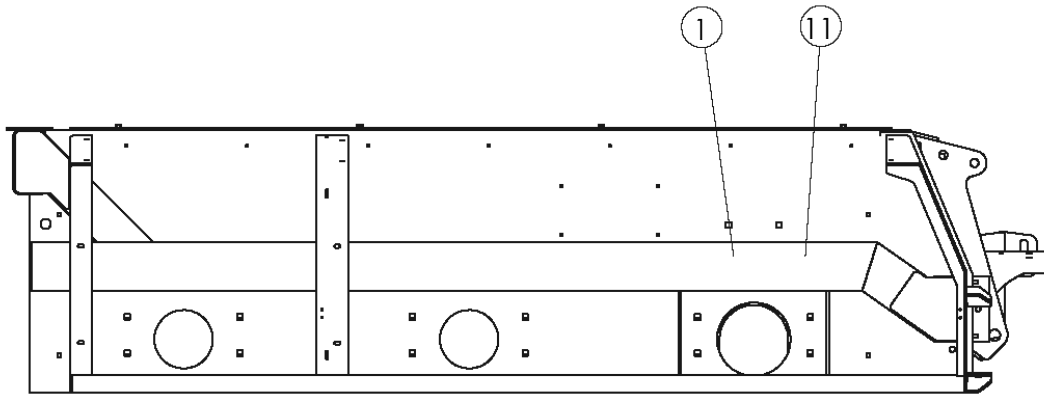
REAR VIEW

ТАБЛИЧКИ - DECALS

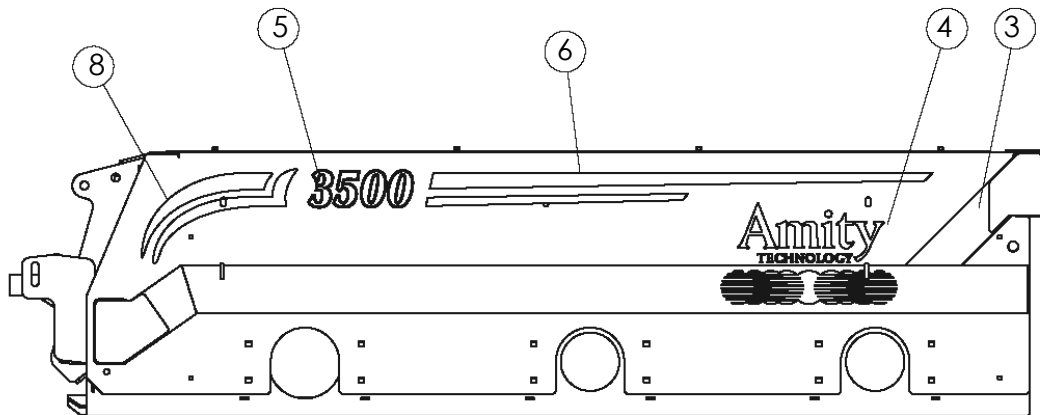
Поз.	Код	Наименование	Кол-во	
1	9971013	ТАБЛИЧКА "ВНИМАНИЕ! КОЖУХИ	DECAL-GUARD MISSING	1
2	9971015	ТАБЛИЧКА "ОПАСНОСТЬ ПАДЕНИЯ	DECAL-FALL OFF HAZARD	2
3	303263	ТАБЛИЧКА "ОПАСНО! ДВИЖУЩАЯСЯ	DECAL-DANGER MOVING	1
4	997859	ТАБЛИЧКА "ДВИГАТЕЛЬ ВЫКЛЮЧЕН	DECAL-ENGINE OFF	1
5	303267	ТАБЛИЧКА "ОПАСНОСТЬ БИЧ" /	DECAL-DANGER FLAILS	4
6	303268	ТАБЛИЧКА "ОПАСНОСТЬ ВРАЩЕНИЯ	DECAL DANGER ROTATING	1
7	307165	ТАБЛИЧКА "ОСТОРОЖНОСТЬ ЩИТ	DECAL-CAUTION DOOR	4
8	303265	ТАБЛИЧКА "ОПАСНОСТЬ ПОД МАШ	DECAL-DANGER UNDER	2
9	63465	ЛОГОТИП АМИТИ МАЛЕНЬКИЙ	DECAL-AMITY LOGO SM	2
10	65331	ЖЕЛТЫЙ ОТРАЖАТЕЛЬ	DECAL-RETROFLECTIVE	2
11	65330	КРАСНЫЙ ОТРАЖАТЕЛЬ	DECAL-RETROFLECTIVE	2
12	65332	ОРАНЖЕВЫЙ ОТРАЖАТЕЛЬ	DECAL-RED ORANGE F	2
13	997867	ТАБЛИЧКА "ЖИДКОСТЬ ПОД ДАВ	DECAL-FLUID UNDER P	1
14	303769	ПАТЕНТ КОД	DECAL-US PATENT QR	1



RIGHT SIDE DOOR



RIGHT SIDE UNDERNEATH DOOR



LEFT SIDE

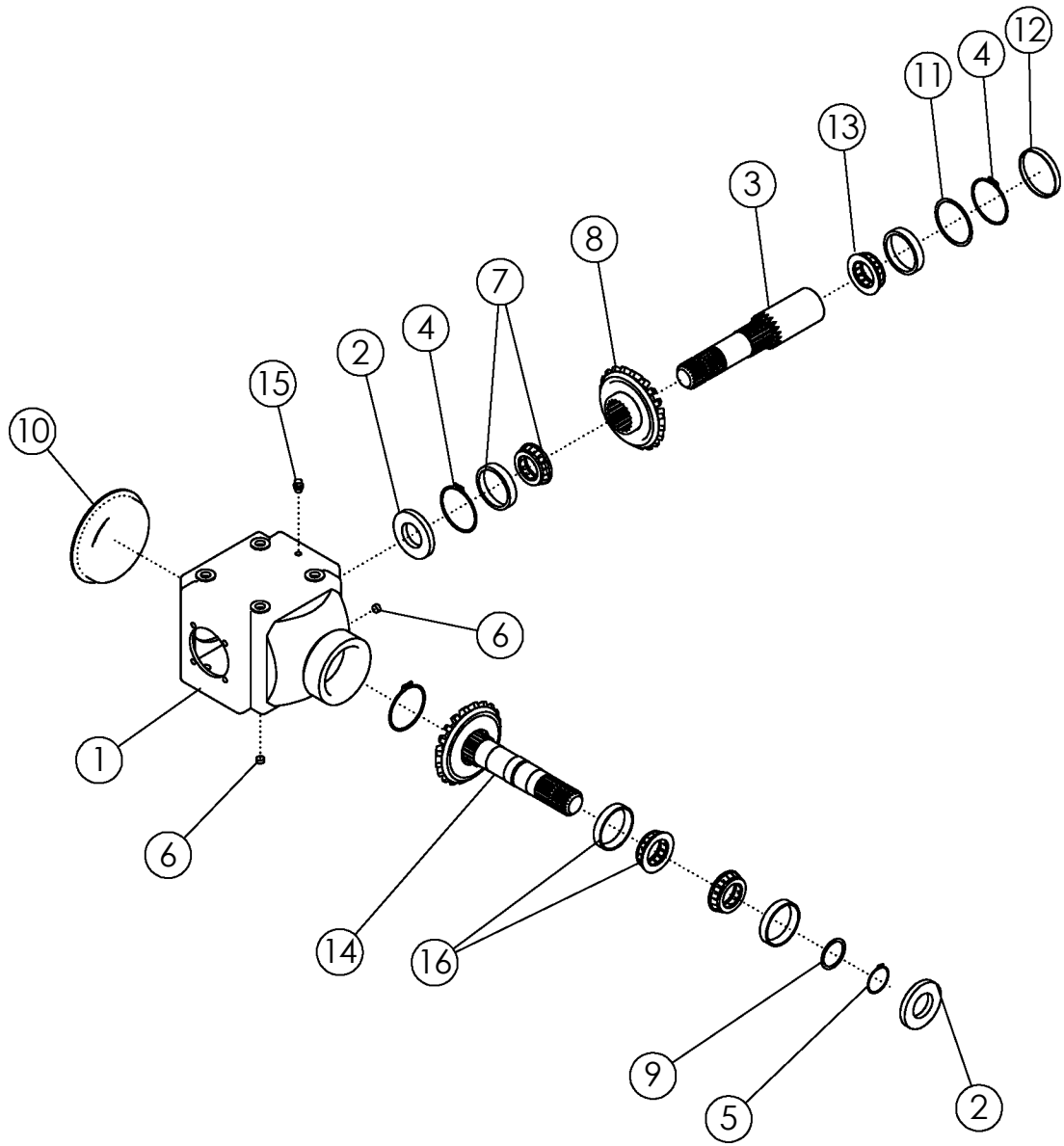
10

DEF-00 Series Hose Color Chart	
Black	Hitch
Blue	Row Finder Constant or Centering Steering
Yellow	Row Finder Override or Steering
Green	Scalper and/or Row Finder Lift
Orange	Strut Lift/AHC Constant
Red	Door Lift

PN: 302231

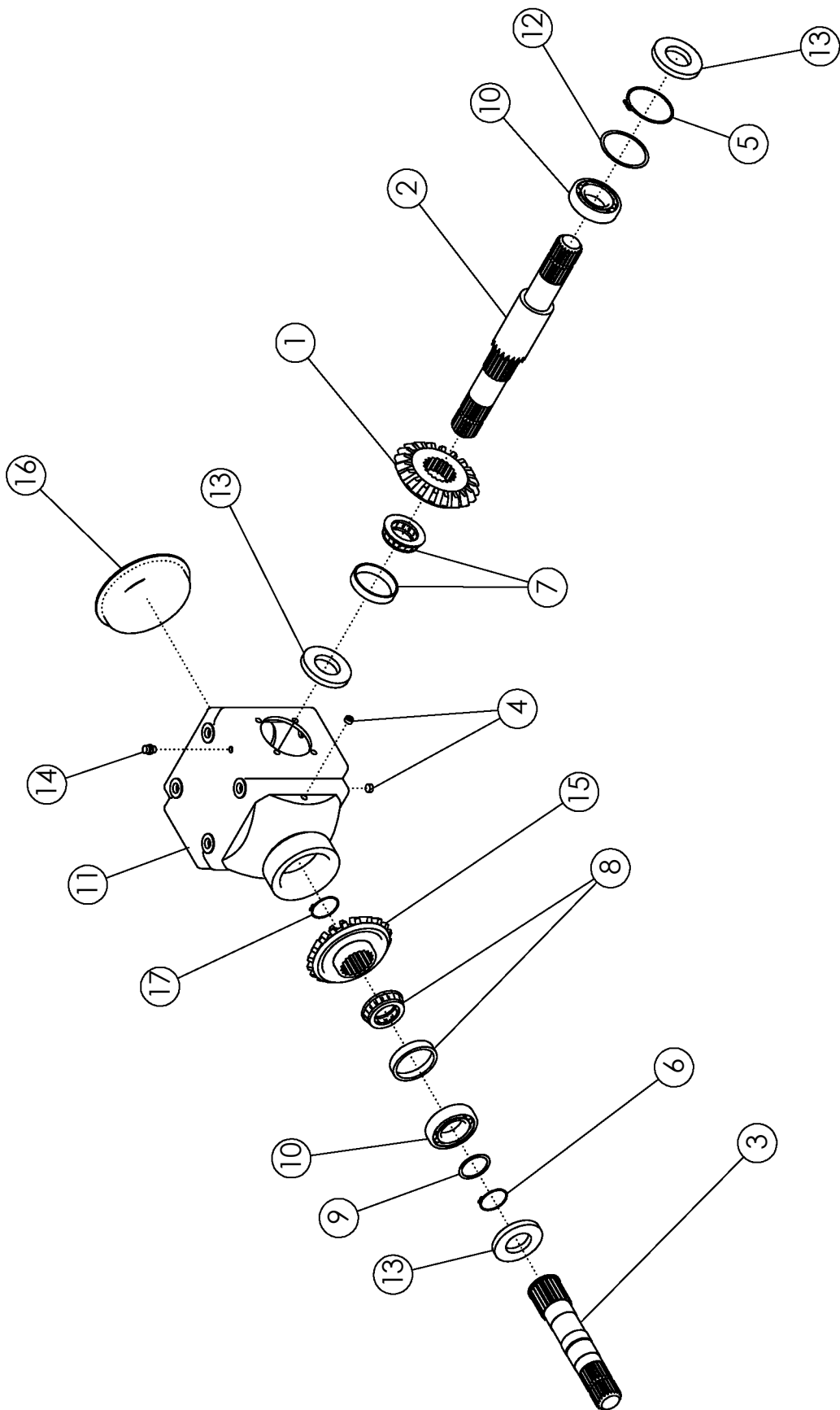
ТАБЛИЧКИ - DECALS

ПОЗ.	КАТАЛОЖ. №		ОПИСАНИЕ	КОЛ-ВО
1	9971013	ТАБЛИЧКА "ВНИМАНИЕ! КОЖУХИ"	DECAL-GUARD MISSING	1
2	303263	ТАБЛИЧКА "ОПАСНО! ДВИЖУЩАЯ"	DECAL-DANGER MOVING	1
3	65331	ЖЕЛТЫЙ ОТРАЖАТЕЛЬ	DECAL-YELLOW RETR	2
4	69399	ЛОГОТИП АМИТИ 30x60 СМ	DECAL-AMITY LOGO 12	2
5	69400	ТАБЛИЧКА 3300 15x30 СМ (МОДЕЛИ	DECAL-3300 6X12 (6R)	2
	69402	ТАБЛИЧКА 3500 15x30 СМ (МОДЕЛИ	DECAL-3500 6X12 (8R)	
	69403	ТАБЛИЧКА 3600 15x30 СМ (МОДЕЛИ	DECAL-3600 6X12 (9R)	
	69404	ТАБЛИЧКА 3700 15x30 СМ (МОДЕЛИ	DECAL-3700 6X12 (12R)	
	305692	ТАБЛИЧКА 3750 15x30 СМ	DECAL-3750 6X12	
6	69406	НАКЛЕЙКА ЛЕВАЯ (ПОЛОСА)	DECAL-LH STRIPE	1
7	69408	НАКЛЕЙКА ПРАВАЯ (ПОЛОСА)	DECAL-RH STRIPE	1
8	69405	НАКЛЕЙКА ЛЕВАЯ (ДУГА)	DECAL-LH CURVE	1
9	69407	НАКЛЕЙКА ПРАВАЯ (ДУГА)	DECAL-RH CURVE	1
10	302231	ТАБЛИЧКА ГИДРАВЛИЧЕСКИЙ	DECAL - HYD LABEL	1
11	303804	ТАБЛИЧКА "АМИТИ СДЕЛАЛ"	DECAL-PROUDLY MADE	1



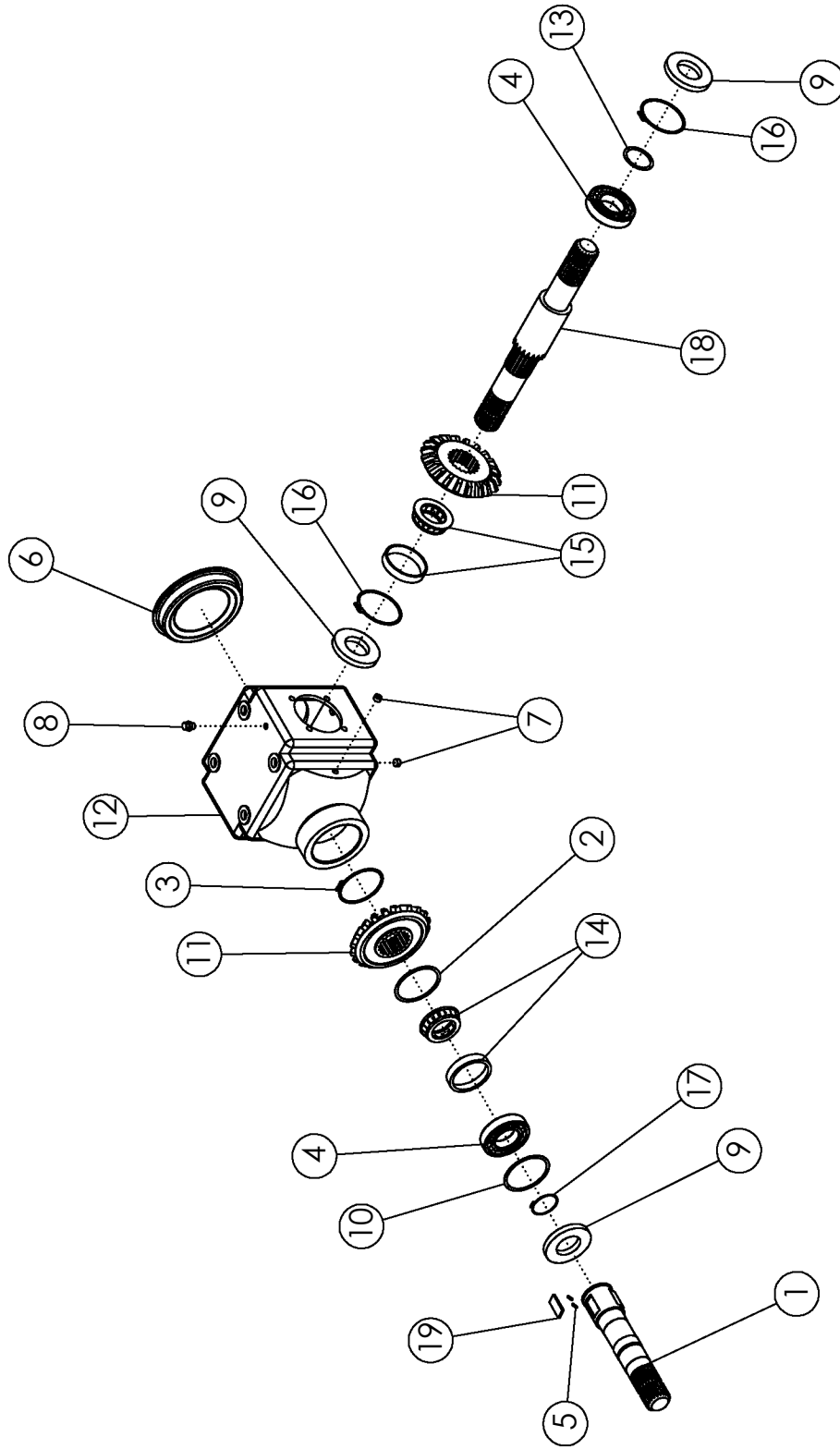
РЕДУКТОР L-ТИПА - GEARBOX - L TYPE

Поз.	Код	Наименование		Кол-во
- -	52391	Редуктор в сборе	GEARBOX 1.57:1 COMPLETE	
- -	52392	Редуктор в сборе	GEARBOX 1:1 COMPLETE	
1	59965	Корпус редуктора	HOUSING GEARBOX	1
2	54214	Сальник	OIL SEAL	2
3	54207	Вал	SHAFT	1
4	54210	Стопорное кольцо	SNAP RING	2
5	54209	Стопорное кольцо	SNAP RING	1
6	54215	Пробка	OIL PLUG	3
7	54212	Подшипник	BEARING-TAPERED ROLLER	1
8	54227	Шестерня	GEAR CROWN (1.57:1 GEAR	1
9	54218	Регулировочная шайба	SPACER RING - - .012 PER M	AR
	54219	Регулировочная шайба	SPACER RING - - .016 PER M	
	54220	Регулировочная шайба	SPACER RING - - .024 PER M	
	54221	Регулировочная шайба	SPACER RING - - .032 PER M	
	54222	Регулировочная шайба	SPACER RING -- .040 PER M	
	64421	Набор шайб	KIT-SPACER RING (INCLUDEDE	
10	54208	Крышка	PLATE-COVER	1
11	54223	Регулировочная шайба	SPACER RING - - .012 PER M	AR
	54224	Регулировочная шайба	SPACER RING - - .016 PER M	
	54225	Регулировочная шайба	SPACER RING - - .024 PER M	
	54226	Регулировочная шайба	SPACER RING - - .032 PER M	
	59958	Прокладка	SPACER RING - - 1.00 PER M	
	64422	Набор шайб	KIT-SPACER RING (INCLUDEDE	
12	54217	Крышка	CLOSING CAP	1
13	54211	Подшипник	BEARING BALL	2
14	54228	Вал шестерня	GEAR-PINION (1.57:1 GEARB	1
15	54204	Сапун	OIL BREATHER VENT PLUG	1
16	54213	Подшипник	BEARING-TAPERED ROLLER	2
	59962	Шестерня коническая	BEVEL GEAR SET (INCLUDES ITEMS 8 AND 14)	



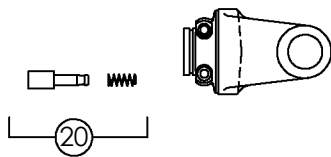
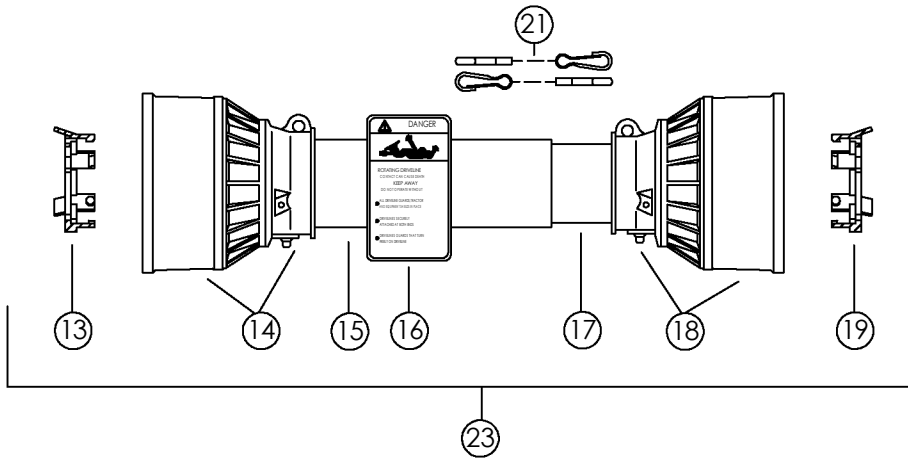
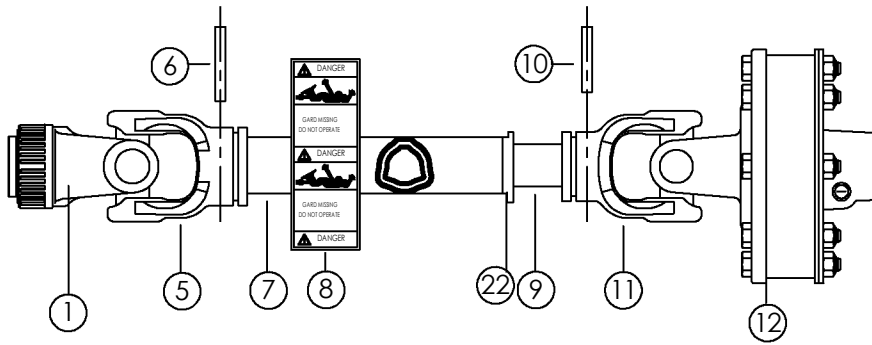
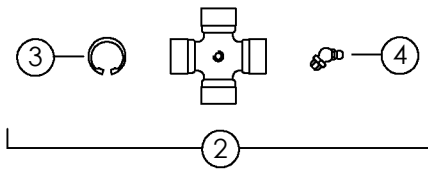
РЕДУКТОР Т-ТИПА - GEARBOX - T TYPE

Поз.	Код	Наименование		Кол-во
--	52379	Редуктор вала со стальными бич	GEARBOX 1:1.57 COMPLETE With Steel Flails Only	
--	52393	Редуктор вала с полиуретановы	GEARBOX 1.57:1 COMPLETE	
1	59964	Шестерня	GEAR SET	1
2	54230	Вал	THRU SHAFT	1
3	54231	Ведомый вал	OUTPUT SHAFT	1
4	54215	Пробка уровня	OIL PLUG	3
5	54210	Стопорное кольцо	SNAP RING	2
6	54209	Стопорное кольцо	SNAP RING	1
7	54212	Роликовый подшипник	BEARING TAPERED ROLLER	1
8	54213	Роликовый подшипник	BEARING TAPERED ROLLER	1
9	54218	Регулировочная шайба	SPACER RING -- .012 PER M	AR
	54219	Регулировочная шайба	SPACER RING -- .016 PER M	
	54220	Регулировочная шайба	SPACER RING -- .024 PER M	
	54221	Регулировочная шайба	SPACER RING -- .032 PER M	
	54222	Регулировочная шайба	SPACER RING -- .040 PER M	
	64421	Набор шайб	KIT-SPACER RING (INCLUDES	
10	54211	Подшипник	BEARING BALL	2
11	59965	Корпус редуктора	HOUSING GEARBOX	1
12	54223	Регулировочная шайба	SPACER RING -- .012 PER M	AR
	54224	Регулировочная шайба	SPACER RING -- .016 PER M	
	54225	Регулировочная шайба	SPACER RING -- .024 PER M	
	54226	Регулировочная шайба	SPACER RING -- .032 PER M	
	59958	Регулировочная шайба	SPACER RING -- 1.00 PER M	
	64422	Набор шайб	KIT-SPACER RING (INCLUDES	
13	54214	Сальник	OIL SEAL	3
14	54204	Сапун	OIL BREATHER VENT PLUG	1
15	54227	Шестерня	CROWN (1.57:1 GEARBOX 52	1
	54229	Шестерня	CROWN (1:1.57 GEARBOX 52	
16	54208	Крышка	PLATE-COVER	1
17	52521	Стопорное кольцо	SNAP RING	1
	59964	Шестерня коническая	BEVEL GEAR SET (INCLUDES MATCHED ITEMS 1 AND15)	



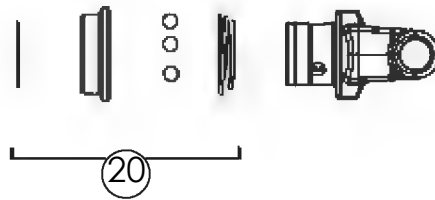
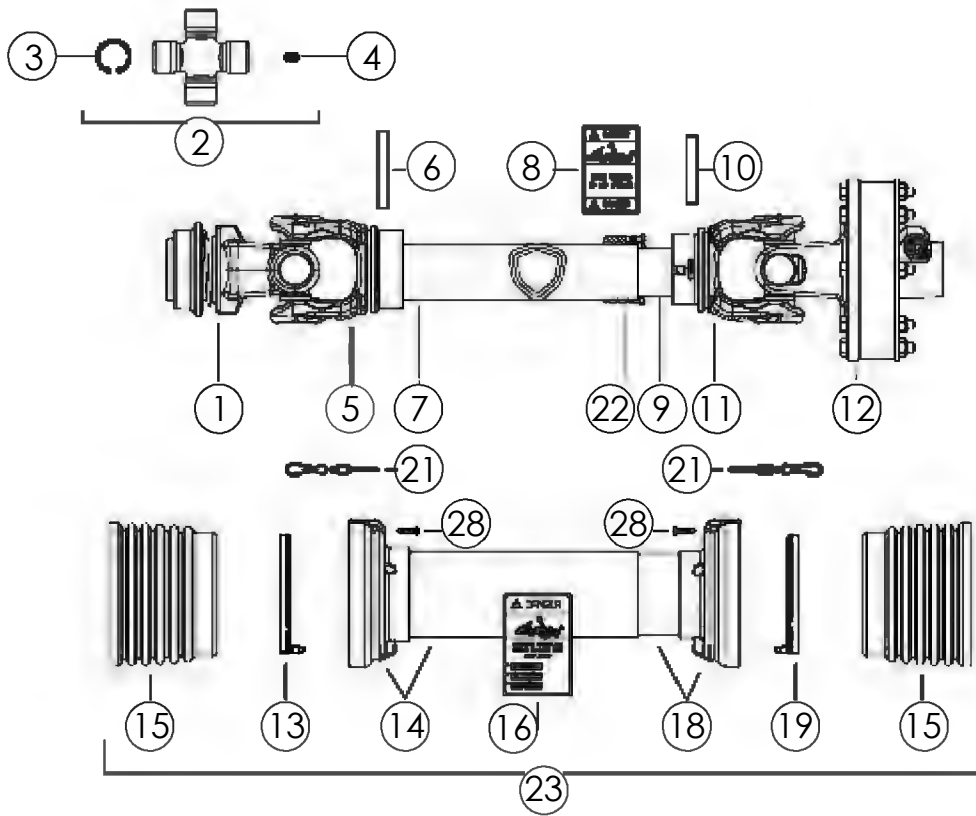
РЕДУКТОР Т-ТИПА С ОБГОННОЙ МУФТОЙ GEARBOX - T TYPE WITH OVERRUN

Поз.	Код	Наименование		Кол-во
--	59189	Редуктор	GEARBOX 1:1 2-WAY WITH O	1
1	59954	Вал	SHAFT-OUTPUT	1
2	59955	Кольцо	SPACER	1
3	59957	Стопорное кольцо	SNAP RING-CIRCLIP	1
4	54211	Подшипник	BEARING BALL	2
5	59960	Пружина	SPRING-GEARBOX SHAFT	6
6	54208	Крышка	PLATE-COVER	1
7	54215	Контрольная пробка	OIL PLUG	2
8	54204	Сапун	OIL BREATHER VENT PLUG	1
9	54214	Сальник	OIL SEAL	3
10	54218	Регулировочная шайба	SPACER RING -- .012 PER M	AR
	54219	Регулировочная шайба	SPACER RING -- .016 PER M	
	54220	Регулировочная шайба	SPACER RING -- .024 PER M	
	54221	Регулировочная шайба	SPACER RING -- .032 PER M	
	54222	Регулировочная шайба	SPACER RING -- .040 PER M	
	64421	Набор шайб	KIT-SPACER RING (INCLUDES	
11	59961	Шестерня	BEVELLED GEAR SET (2 MAT	1
12	59953	Корпус редуктора	HOUSING-GEARBOX	1
13	54223	Регулировочная шайба	SPACER RING -- .012 PER M	AR
	54224	Регулировочная шайба	SPACER RING -- .016 PER M	
	54225	Регулировочная шайба	SPACER RING -- .024 PER M	
	54226	Регулировочная шайба	SPACER RING -- .032 PER M	
	59958	Регулировочная шайба	SPACER RING -- 1.00 PER M	
	64422	Набор шайб	KIT-SPACER RING (INCLUDES	
14	54213	Роликовый подшипник	BEARING TAPERED ROLLER	1
15	54212	Роликовый подшипник	BEARING TAPERED ROLLER	1
16	54210	Стопорное кольцо	SNAP RING	2
17	54209	Стопорное кольцо	SNAP RING	1
18	54230	Вал	THRU SHAFT	1
19	59956	Пластина обгонной муфты	PLATE-GEARBOX SHAFT	3



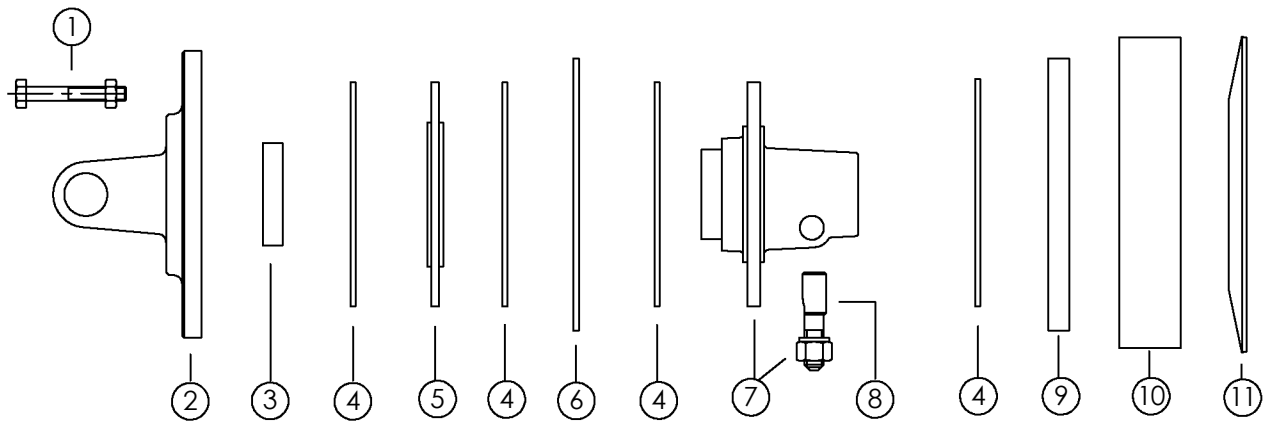
КАРДАННЫЙ ВАЛ ОТ ВОМ РТО - STANDARD 38MM-8 #69678

Поз.	Код	Наименование		Кол-во
1	63676	Вилка	YOKE-32 X 38 (8 SPLINE) BO	1
2	54235	Крестовина	CROSS KIT	2
3	55361	Стопорное кольцо	CIRCLIP	8
4	54236	Маслёнка	GREASE NIPPLE	2
5	54242	Вилка	YOKE-OUTER TUBE	1
6	55364	Штифт	FLEXIBLE PIN	1
7	69867	Труба карданного вала	TUBE OUTER	1
8	63293	Табличка	DECAL-DRIVELINE	1
9	69868	Внутренняя труба карданного	TUBE INNER	1
10	55367	Штифт	FLEXIBLE PIN	1
11	54234	Вилка	YOKE INNER TUBE	1
12	305198	Муфта предохранительная	CLUTCH-TORQUE LIMITER	1
13	54238	Пластиковое кольцо	BRG RING-OUTER SHIELD	1
14	55374	Защитный кожух	SHIELD CONE-OUTER	1
15	69869	Защитный кожух	OUTER SHIELD	1
16	63294	Табличка	DECAL-DRIVELINE	1
17	69870	Защитный кожух	INNER SHIELD	1
18	55320	Защитный кожух	CONE SET-INNER SHIELD	1
19	54240	Пластиковое кольцо	BRG RING-INNER SHIELD	1
20	64430	Стопор	COMPLETE PUSH BUTTON	1
21	69873	Цепочка	CHAIN	1
22	69874		COLLAR-GREASE	1
23	69875		KIT-SHIELD COMPLETE W/CH	1



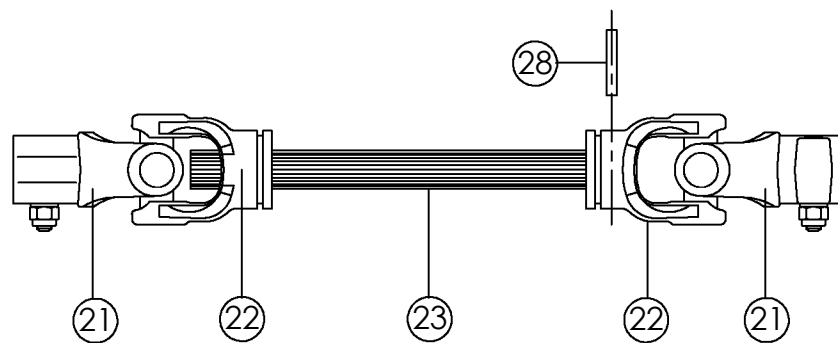
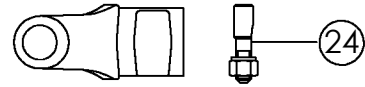
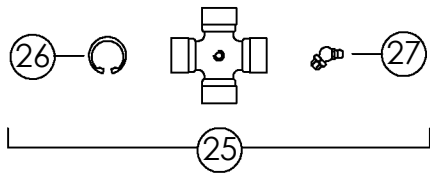
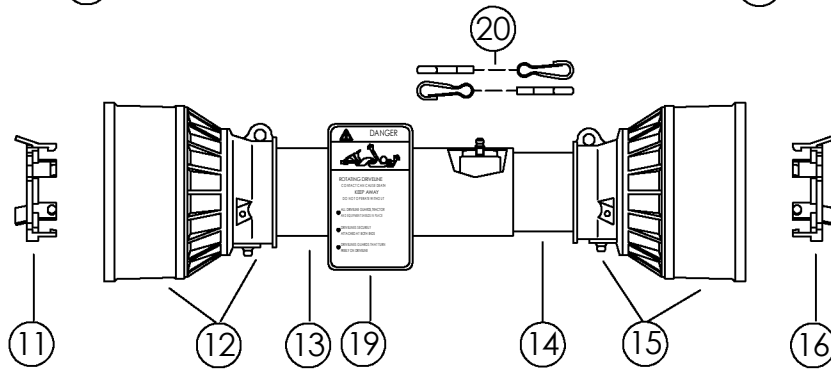
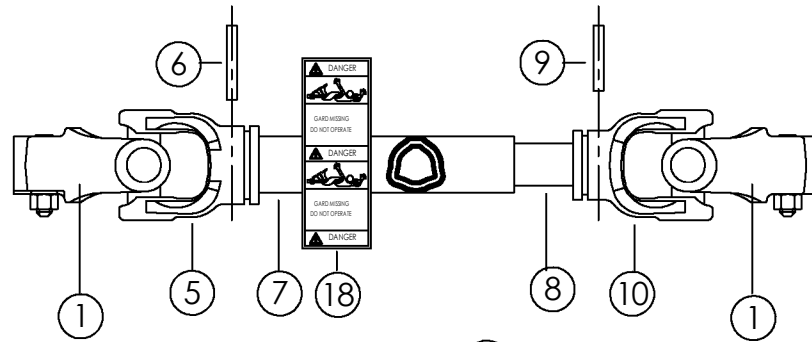
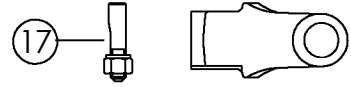
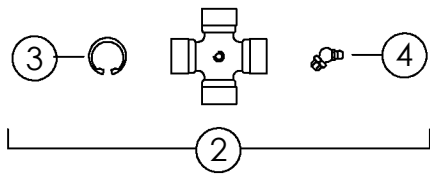
PTO-STANDARD 1.375*-21 #306403 1.75-20 #306404

Поз.	Код	Наименование		Кол-во
1	54198	Вилка	YOKE-STD 1.375	1
	69866	Вилка	YOKE-STD 1.75	
2	305445	Крестовина	CROSS KIT	2
3		Стопорное кольцо	CIRCLIP	8
4		Маслёнка	GREASE NIPPLE	2
5	306407	Вилка	YOKE-OUTER TUBE	1
6	306408	Штифт	FLEXIBLE PIN	1
7	306409	Труба карданного вала	TUBE OUTER	1
8	63293	Табличка	DECAL-DRIVELINE	1
9	306410	карданного вала	TUBE INNER	1
10	55367	Штифт	FLEXIBLE PIN	1
11	306411	Вилка	YOKE INNER TUBE	1
12	305198	Муфта предохранительная	CLUTCH-TORQUE LIMITER	1
13	68746	Пластиковое кольцо	BRG RING-OUTER SHIELD	1
14	306413	Защитный кожух	SHIELD CONE-OUTER	1
15	306412	Защитный кожух	OUTER SHIELD	1
16	63294	Табличка	DECAL-DRIVELINE	1
17	68748		SCREW-SELF TAPPING	6
18	306414	Защитный кожух	CONE SET-INNER SHIELD	1
19	68752	Пластиковое кольцо	BRG RING-INNER SHIELD	1
20	69871	Стопор	KIT-BALL COLLAR 1.375	1
	69872	Стопор	KIT-BALL COLLAR 1.75	
21	69873	Цепочка	CHAIN-COMPLETE	2
22	306415		COLLAR-GREASE	1
23	306406		KIT-SHIELD COMPLETE W/CHAINS	1



ПРЕДОХРАНИТЕЛЬНАЯ МУФТА CLUTCH TORQUE LIMITER #305196

Поз.	Код	Наименование		Кол-во
1	63300	Болт с гайкой	SCREW	8
2	69693	Вилка с фланцем	YOKE-FLANGE	1
3	63295	Втулка	BUSHING	1
4	69692	Фрикционный диск	LINING	4
5	69858	Диск муфты	PLATE-LINING	1
6	69859	Диск муфты внутренний	PLATE-INNER	1
7	69860	Шлицевая часть и стопор	HUB	1
8	68782	Стопор	KIT-TAPER PIN	1
9	69861	Пластина	PLATE-THRUST	1
10	69862	Наружная втулка	SPACER	1
11	105197	Пружинная шайба	SPRING	1

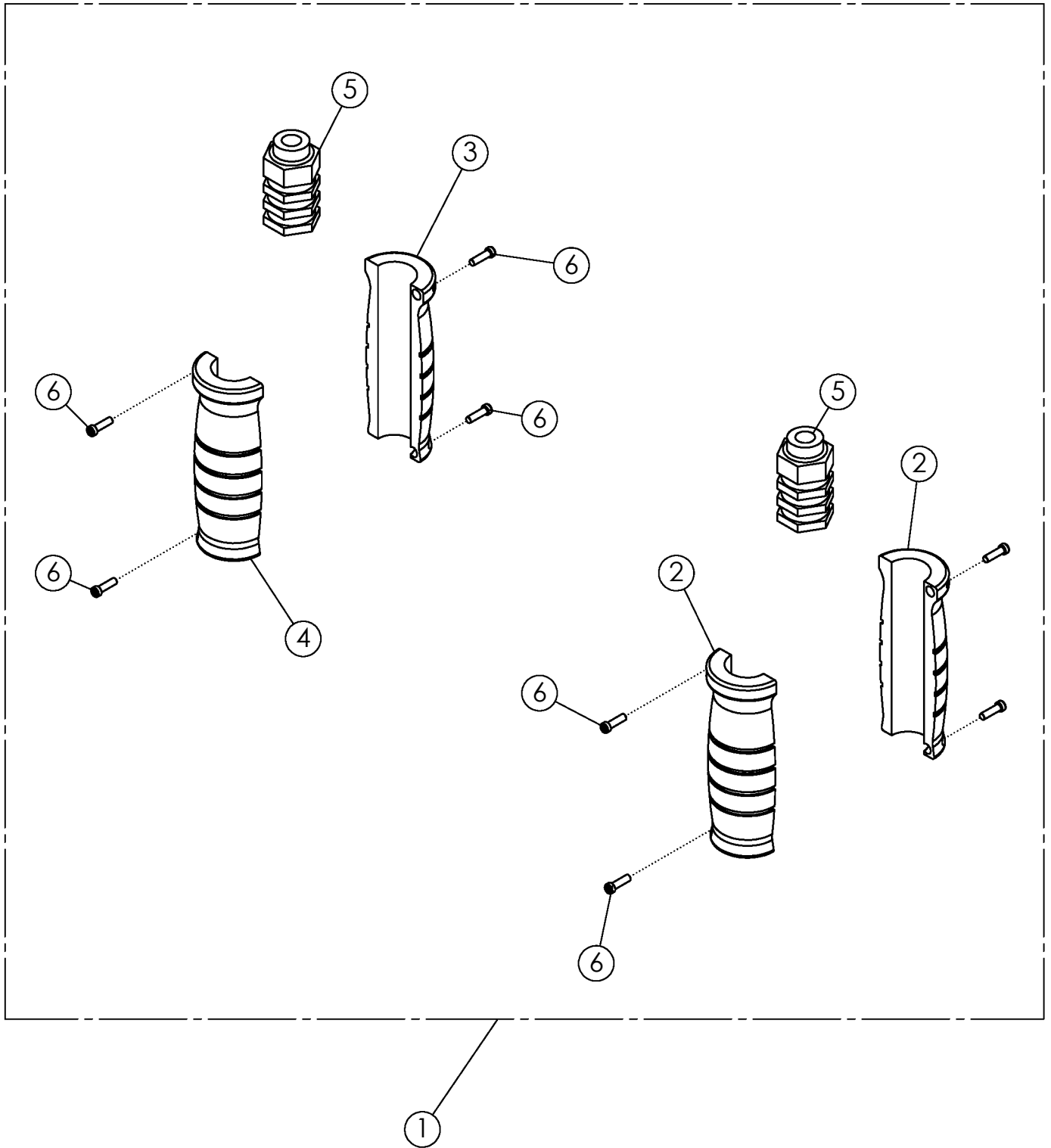


КАРДАННЫЙ ВАЛ - FRONT DRIVELINE #52399 & #68604

ITEM	PART NO.		DESCRIPTION	QTY	
				52399	68604
1	68731	Вилка	TRACTOR YOKE	2	2
2	54235	Крестовина	CROSS KIT	2	2
3	55361	Стопорное кольцо	SNAP RING	8	8
4	63440	Маслёнка	GREASE ZERK	2	2
5	54242	Вилка	OUTER TUBE YOKE	1	1
6	55364	Штифт	ROLL PIN	1	1
7	63595	Наружная труба вала	OUTER DRIVE TUBE	1	-
	63602	Наружная труба вала	OUTER DRIVE TUBE	-	1
8	63596	Внутренняя труба вала	INNER DRIVE TUBE	1	-
	63603	Внутренняя труба вала	INNER DRIVE TUBE	-	1
9	55367	Штифт	ROLL PIN	1	1
10	54234	Вилка	INNER TUBE YOKE	1	1
11	54238	Пластиковое кольцо	BEARING RING - OUTER SHIE	1	1
12	55374	Защитный кожух	OUTER SHIELD CONE	1	1
13	63597	Наружный защитный кожух	OUTER SHIELD TUBE	1	-
	63604	Наружный защитный кожух	OUTER SHIELD TUBE	-	1
14	63598	Внутренний защитный	INNER SHIELD TUBE	1	-
	63605	Внутренний защитный	INNER SHIELD TUBE	-	1
15	55320	Защитный кожух	INNER SHIELD CONE	1	1
16	54240	Пластиковое кольцо	BEARING RING - INNER SHIEL	1	1
17	63594	Стопор	TAPER PIN KIT	2	2
18	63293	Табличка	DECAL-DRIVELINE	1	1
19	63294	Табличка	DECAL-DRIVELINE	1	1
20	69873	Цепочка	CHAIN-COMplete (STD)	2	2

SIDE DRIVELINE #52397

Поз.	Код	Наименование		Кол-во	
21	68731	Вилка	TRACTOR YOKE		2
22	54244	Вилка	YOKE		2
23	63593	Вал шлицевой	SHAFT-SPLINED		1
24	63594	Стопор	TAPER PIN KIT		2
25	54235	Крестовина	CROSS KIT		2
26	55361	Стопорное кольцо	SNAP RING		8
27	63440	Маслёнка	GREASE ZERK		2
28	63472	Штифт	PIN-ROLL		1

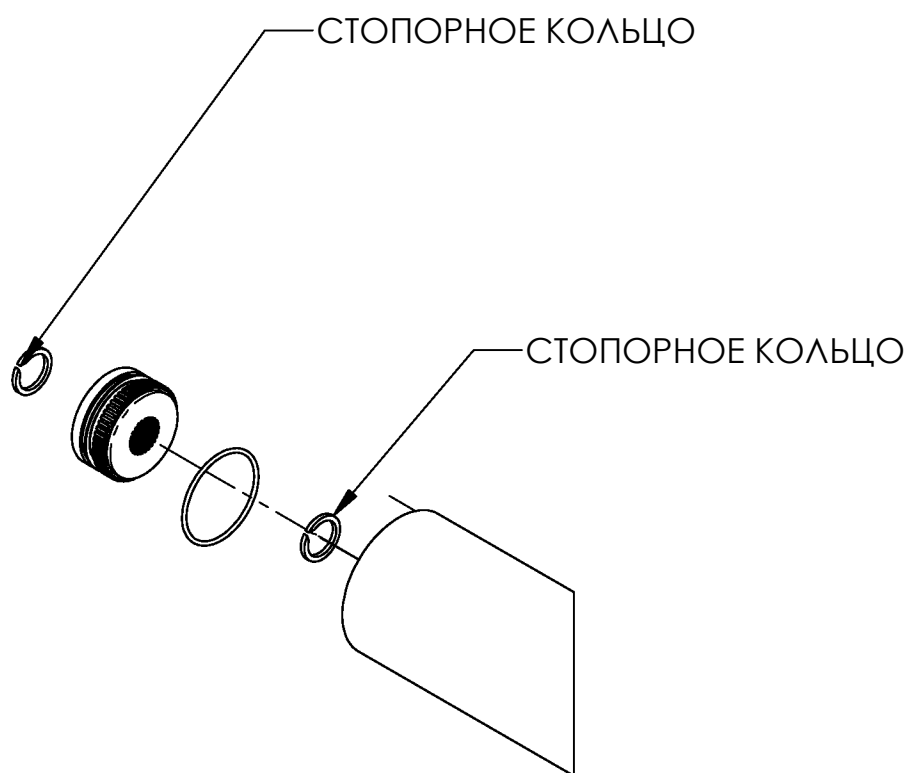
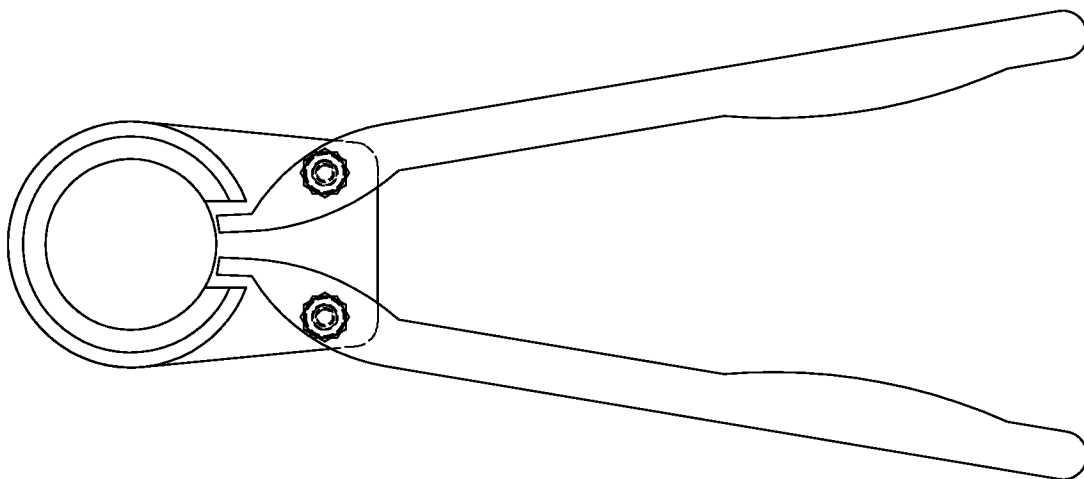


HYDRAULIC LABEL ASSY

ITEM	PART NO.	DESCRIPTION	QTY
1	301920*	HYD LABEL: .50 ORANGE/GRAY SET	1
	301902*	HYD LABEL: .50 BLUE/GRAY SET	
	301917*	HYD LABEL: .50 YELLOW/GRAY SET	
	301914*	HYD LABEL: .50 GREEN/GRAY SET	
	301911*	HYD LABEL: .50 BLACK/GRAY SET	
	301908*	HYD LABEL: .50 RED/GRAY SET	
	302230*	HYD LABEL: .50 RED/GREEN SET	
	302226*	HYD LABEL: .50 BLACK/ORANGE SET	
	302227*	HYD LABEL: .50 BLUE/YELLOW SET	
	301923*	HYD LABEL: .75 GREEN/GRAY SET	
	301928*	HYD LABEL: .75 YELLOW/GRAY SET	
2	301915	HYD LABEL: .50 GREEN HALF EXTEND	2
	301903	HYD LABEL: .50 BLUE HALF EXTEND	
	301909	HYD LABEL: .50 RED HALF EXTEND	
	301918	HYD LABEL: .50 YELLOW HALF EXTEND	
	301921	HYD LABEL: .50 ORANGE HALF EXTEND	
	301912	HYD LABEL: .50 BLACK HALF EXTEND	
	301921	HYD LABEL: .50 ORANGE HALF EXTEND	
	301925	HYD LABEL: .75 GREEN HALF EXTEND	
	301929	HYD LABEL: .75 YELLOW HALF EXTEND	
	302304	HYD LABEL: .75 RED HALF EXTEND	
3	301916	HYD LABEL: .50 GREEN HALF RETRACT	1
	301904	HYD LABEL: .50 BLUE HALF RETRACT	
	301910	HYD LABEL: .50 RED HALF RETRACT	
	301919	HYD LABEL: .50 YELLOW HALF RETRACT	
	301922	HYD LABEL: .50 ORANGE HALF RETRACT	
	301913	HYD LABEL: .50 BLACK HALF RETRACT	
	301922	HYD LABEL: .50 ORANGE HALF RETRACT	
	301926	HYD LABEL: .75 GREEN HALF RETRACT	
	301930	HYD LABEL: .75 YELLOW HALF RETRACT	
	302305	HYD LABEL: .75 RED HALF RETRACT	
4	301905	HYD LABEL: .50 GRAY HALF RETRACT	1
	301927	HYD LABEL: .75 GRAY HALF RETRACT	
5	301906	HYD LABEL: .50 CORE M & F O-RING	2
	301924	HYD LABEL: .75 CORE M & F O-RING	
6	301907	HYD LABEL: SET SCREW	8

* COMES WITH ITEMS 2 THRU 6

69055 ПЛОСКОГУБЦЫ ДЛЯ СТОПОРНОГО КОЛЬЦА



ВАЛ СЪЕМНЫЙ ДЛЯ ОЧИСТКИ

